

8 JUL.



88271

M O D E L O
D E
U T I L I D A D

a favor de Don Jorge BORGUÑO CLUA y Don Ricardo BARRIO CIPRES, ambos de nacionalidad española, residentes en Barcelona, Ronda Universidad, 12, por "DESPERTADOR ELECTRONICO".

- . -

MEMORIA DESCRIPTIVA

La presente invención se refiere a un despertador electrónico, en el que se utiliza como elemento avisador un generador de una frecuencia audible, y cuyo elemento se halla incorporado en un radioreceptor y con posibilidad de disparo automático a una hora determinada y escogida a priori.

El despertador en cuestión consiste esencialmente en una caja provista de un reloj con dispositivo de disparo ajustable a una hora determinada y un alojamiento receptor en disposición amovible de un

8 JUL.



8827 1

radiorreceptor portátil, estando dichos alojamiento y radiorreceptor provistos de dispositivos de conexión complementarios que, en el primero de ellos están conectados con un interruptor de posición normal abierta y asociado con el dispositivo de disparo de modo que es cerrado en el momento de efectuarse este último, mientras que en el segundo dichos dispositivos de conexión están unidos a un circuito generador de frecuencia audible asociado con el receptor de forma que la misma es reproducida por este último en el momento del disparo.

Para la mejor comprensión de cuanto queda descrito en la presente memoria descriptiva, se acompaña un dibujo en el que, tan sólo a título de ejemplo, se representa un caso práctico de realización del objeto de la invención.

En dichos dibujos, la figura 1 muestra el principio del dispositivo, y la figura 2 una vista en perspectiva de los dos elementos, caja y radiorreceptor, que constituyen el dispositivo.

El dispositivo descrito está constituido en el aludido dibujo por una caja -1- en la que se halla dispuesto el reloj -2-, mientras que el resto del frente de la caja -1-, presenta una gufa -3- alargada y paralelas al mismo, con la entrada -4- por uno de los laterales de la caja -1- y limitada por el extremo opuesto mediante el tabique -5- del que sobresalen las clavijas -6- conectadas a sendas pletinas -7-



80271 JUL

dotadas de contactos -8-. En el interior de la gufa -3- se desliza un radiorreceptor portátil -9- que se enchufa a las clavijas -6- mediante las hembrillas -10- previstas en la cara lateral -11-. En el caso re-

5. presentado, las hembrillas -10- se halla conectadas al circuito oscilador que comprende el transistor -12-, el condensador -13- y la bobina inductora -14-, estando todos estos elementos dispuestos en el radiorreceptor -9-, con el que estará conectado por medio de

10. cualquiera de los métodos conocidos, tanto para obtener las polaridades adecuadas del transistor como para obtener la salida de la señal generada, en el altavoz del receptor.

Para cerrar el circuito descrito, es por lo

15. que se ha dispuesto en el mecanismo del reloj -2- la leva -15- sobre la que se apoya el eje -16- previsto en la cara inferior de la pletina superior y que la mantiene separada de la opuesta y por lo tanto con el circuito abierto, hasta que el eje -16- queda libre en la escotadura -17- de la leva -15-, descendiendo la pletina superior y produciéndose el contacto

20. de los bornes -8-, lo cual produce el cierre del circuito, y por ende el disparo automático del avisador.

Como se comprende fácilmente el movimiento de

25. la leva -15- irá regulada con el mecanismo del reloj -2- de manera que pueda elegirse a voluntad una hora determinada para el cierre del circuito. En el caso descrito se ha supuesto que el oscilador o generador



88271 JUL

de la frecuencia audible está comprendido en el receptor, pero es natural que dicho oscilador puede ser dispuesto igualmente en la caja que comprende el reloj, para lo cual basta prever las clavijas de alimentación y salida adecuadas.

5.

Serán independientes del objeto de la invención los materiales empleados en la construcción de los distintos elementos que los integran, formas y dimensiones de los mismos y cuantos detalles accesorios puedan presentarse, siempre y cuando no afecten a su esencialidad.

10.

- . -

N O T A

Se reivindica como objeto del presente modelo de utilidad:

15. 1. Despertador electrónico, que se caracteriza esencialmente por estar constituido por una caja provista de un reloj con dispositivo de disparo ajustable a una hora determinada y un alojamiento receptor en disposición amovible de un radioreceptor portátil, estando dichos alojamiento y radioreceptor provistos
20. de dispositivos de conexión complementarios que, en el primero de ellos están conectados con un interruptor de posición normal abierta y asociado con el dispositivo de disparo de modo que es cerrado en el mo-

8 JUL

88271



5. mento de efectuarse el mismo, mientras que en el segundo de dichos dispositivos de conexión están unidos al circuito del radiorreceptor, estando el circuito cerrado descrito conectado asimismo con un generador de una frecuencia audible que es reproducida por el radiorreceptor.

2. Despertador electrónico.

La presente memoria descriptiva consta de cinco hojas foliadas, escritas a máquina por una sola cara.

Barcelona, a 8 de julio de 1961.

Jorge BORGUÑO CLUA
Ricardo BARRIO CIPRES

p. a.

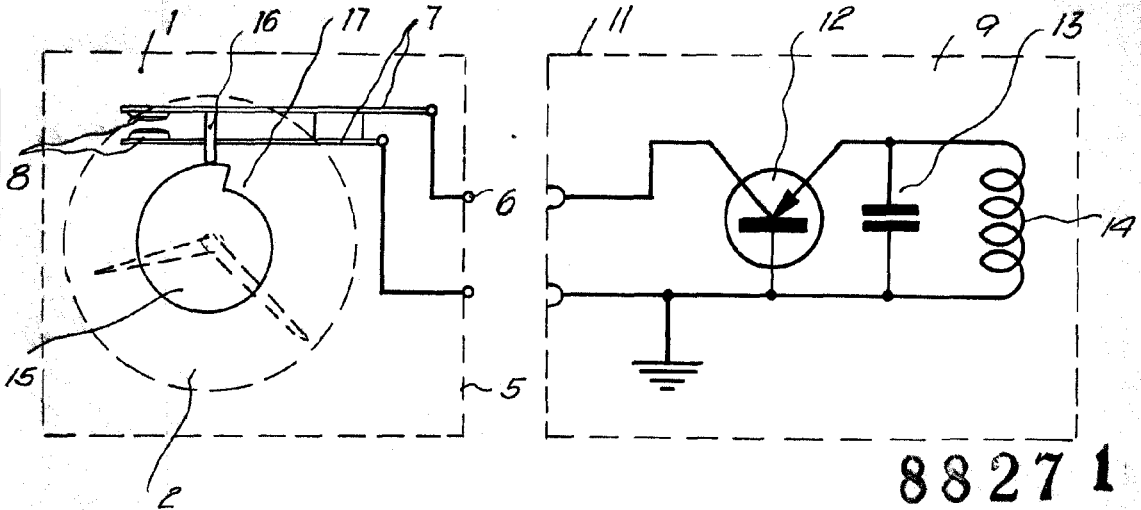
L. PONTI

**I. JORGE BORGUÑO CIÚA ,
 II. RICARDO BARRIO CIPRÉS**

Foja Única

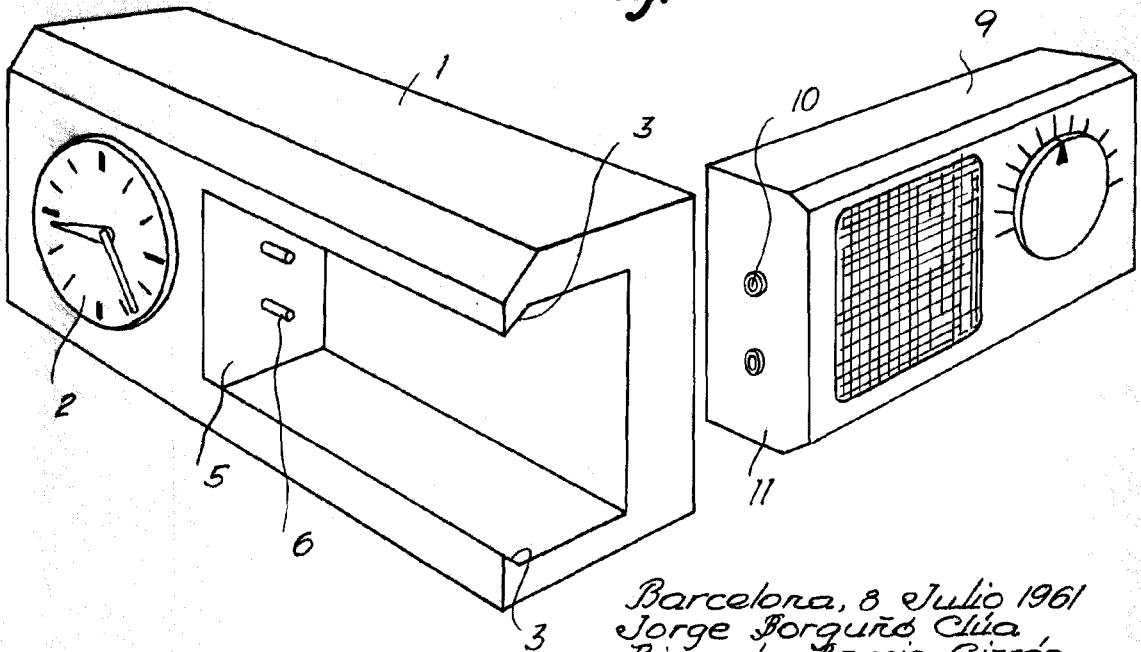


Fig. 1



88271

Fig. 2



*Barcelona, 8 Julio 1961
 Jorge Borguño Ciúa
 Ricardo Barrio Ciprés
 J.a.*

L. PONTI

[Handwritten signature]

8259