

88262

MODELO DE UTILIDAD

por "Una funda del fleje de determinadas pulseras para relojes"  
a favor de Dña. Josefa Roca Pérez, de nacionalidad española, do-  
miciliada en Barcelona, calle Manso nº 43.

MEMORIA DESCRIPTIVA

5

Es conocido en el mercado un determinado tipo de pulse-  
ras para el soporte y sujeción de relojes de tal clase, en las  
que su cierre se mantiene permanentemente sin enganche debido a  
la elasticidad de un fleje de acero colocado en una funda a la  
10 que va directamente fijado el reloj.

El presente modelo de utilidad se refiere a una funda  
del tipo referido, caracterizándose por sus particularidades  
constitutivas y manera de disponer sujeto a la misma el reloj.

En la hoja de dibujos que acompaña a la presente memoria,

88262

aparece representada la funda que nos ocupa, mostrándola: Fig.1, extendida sin enfundar al fleje de acero; Fig. 2, en perspectiva habiendo tomado la forma que le obliga al fleje que lleva enfundado; Fig. 3, poniendo de manifiesto la manera de ser sujetado en la misma el reloj; y Fig. 4, llevando fijado el reloj y en disposición de uso.

Constituye la funda de referencia, la superposición de dos láminas alargadas 1-1', preferentemente de material plástico autosoldable, que estando unidas entre sí por su borde 2, configuran en su parte central un ensanchamiento 3 de dimensiones apropiadas para ser base de apoyo del reloj 4, en cual ensanchamiento, la lámina superior 1 presenta una cortadura longitudinal media y dos de transversas, una en cada extremo determinando dos aletas simétricas 5-5' que se sitúan sobre el fleje 6 y se interponen entre éste y la cara inferior de la caja del reloj, particularizándose además por arrancar de las mencionadas cortaduras transversas, correspondientes lenguetas 7-7' de dimensiones apropiadas para poder pasar por las asas del reloj y por existir junto a dichos arranques, respectivas entallas asimismo transversas 8-8' en las que para sujetar el reloj, se introducen las lenguetas luego de pasar por el asa del correspondiente lado, de aquél, quedando fijadas por medio de jemeles 9-9' que se introducen en respectivos ojales 10-10'.

En la ejecución práctica del modelo según queda descrito, podrán variar cuantos detalles constructivos y configurativos no afecten, cambiándola o modificándola, a su propia esencialidad.

N O T A

88262

Se reivindica como objeto del presente modelo de utilidad:

5 1º.- Una funda del fleje de determinadas pulseras para re-  
lojes, caracterizada por el hecho de estar constituida por dos lá-  
minas flexibles alargadas, superpuestas y unidas entre sí por sus  
bordes, configurando en su parte central un ensanchamiento en el  
que la lámina superior determina dos aletas simétricas que se si-  
túan sobre el fleje enfundado y se interponen entre éste y la ca-  
ra inferior de la caja del reloj, particularizándose además por  
10 arrancar de los extremos longitudinalmente opuestos de dicho en-  
sanchamiento, correspondientes lenguetas de dimensiones apropia-  
das para poder pasar por las asas del reloj y por existir junto  
a dichos arranques, respectivas entallas asimismo transversas en  
las que, para sujetar el reloj, se introducen las lenguetas luego  
15 de pasar por el asa del correspondiente lado de aquél, cuales len-  
guetas quedan a su vez fijadas por medio de janelos que se intro-  
ducen a sus ojales previstos a tal efecto.

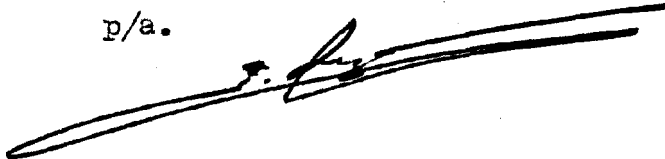
2º.- UNA FUNDA DEL FLEJE DE DETERMINADAS PULSERAS PARA RE-  
LOJES.

20 Y todo cuanto afecte a la esencialidad de lo mostrado en  
el adjunto dibujo y descrito en la presente memoria que consta de  
tres hojas foliadas y mecanografiadas por una sola cara.

Barcelona, 7 de Julio de 1.961

Dña. Josefa ROCA PERLIZ

p/a.



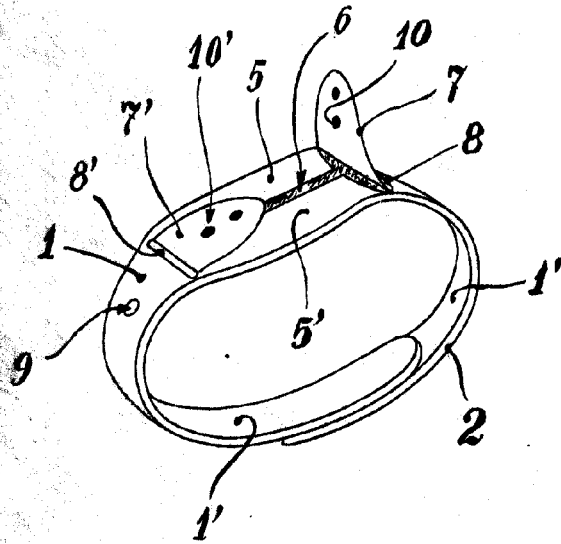


FIG. 2

88262

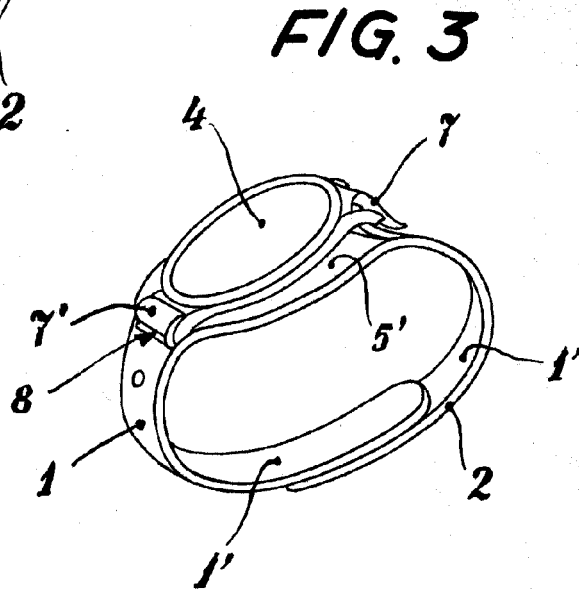


FIG. 3

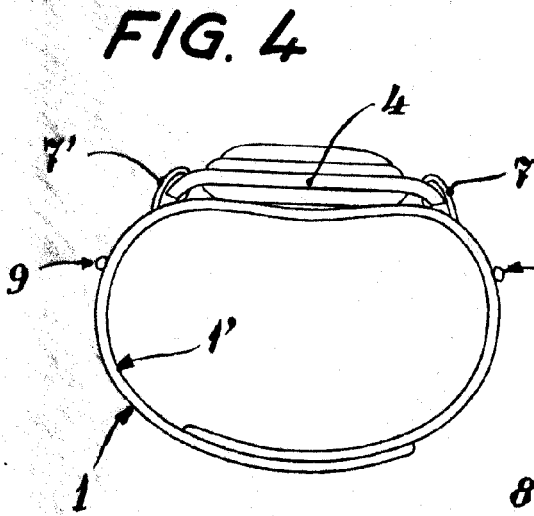


FIG. 4

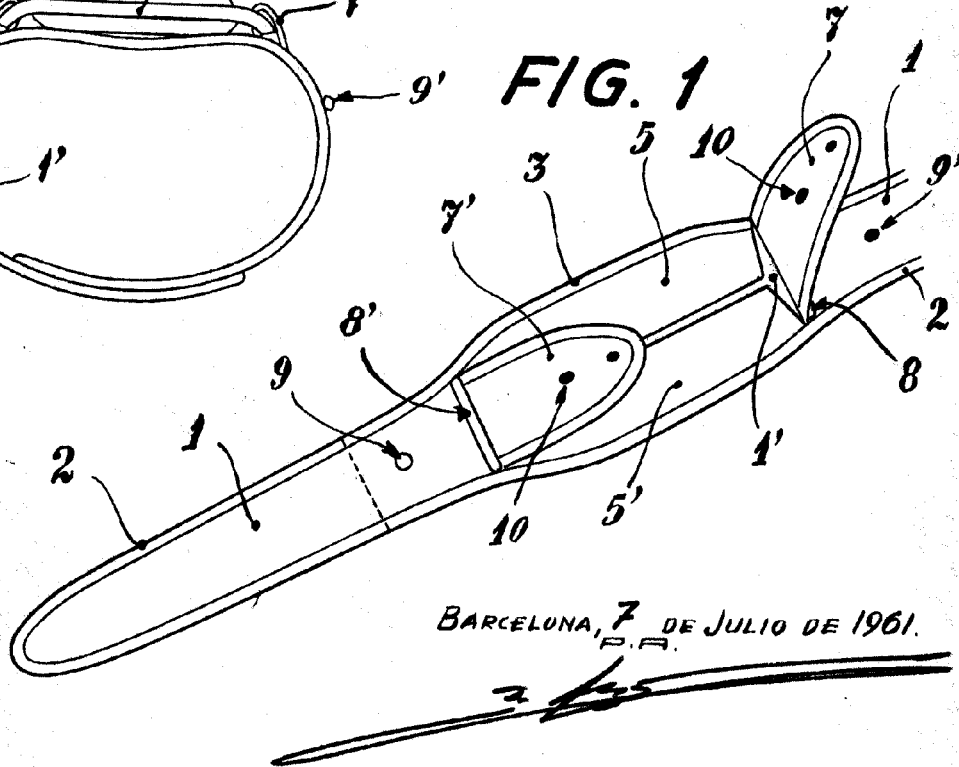


FIG. 1

BARCELONA, 7 DE JULIO DE 1961.  
P.A.

ESCALA VARIABLE