

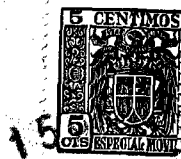


1961

1488248

88248

MEMORIA DESCRIPTIVA  
DE UNA PATENTE DE MODELO DE UTILIDAD POR VEINTE AÑOS EN ES-  
PAÑA, A FAVOR DE DOÑA CONCEPCION CORTADI GALARMENDI, DE NA-  
CIONALIDAD ESPAÑOLA, RESIDENTE EN SAN SEBASTIAN, Puertaria 18.  
sobre .  
NUEVO TUBO DE SOMBRAS PARA OJOS.



88248

- Con la presente solicitud se trata de proteger un nuevo tubo de sombras para ojos, cuyo empleo es destinado para resaltar o marcar más los ojos en diferentes tonos durante el proceso artificial para el embellecimiento de la cara de la mujer, o bien arreglo de la misma; este
- 5.- tubo presenta diferentes tonalidades o colores con el fin de ir con un mayor acuerdo al físico, color de cutis y cabello así como principalmente con el color de los ojos.
- 10.- El tubo objeto de la invención denota grandes ventajas, entre ellas y como principal hemos de resaltar la de ir todos los tonos de difumino o barra blanda de colores ensartados en un solo cuerpo dando lugar a la formación de un cilindro segmentado. El hecho de ir cada
- 15.- elemento de color embutido uno en cada cuerpo del siguiente reporta una gran protección de la barra de sombras, y para mayor protección el mencionado cilindro es estuchado en un tubito transparente.
- 20.- Por lo que se refiere a tamaños se realizará en cualquiera apto para su uso, así como igualmente podrán emplearse infinidad de materiales, aunque preferentemente sean usados los plásticos opacos y transparentes.
- 25.- Para mejor comprensión de la descripción que sigue se adjuntan dibujos a los cuales se hará constante referencia a lo largo de la misma, siempre a título de ejemplo no limitativo.
- La Fig. 1ª., es un detalle longitudinal del tubo objeto de la invención.
- 30.- Las Figuras 2ª y 3ª., son sendas vistas en planta superior e inferior, y
- La Figura 4ª., es una vista en perspectiva de uno de los elementos que constituyen el tubo de sombras.



1961

88248

Consiste la presente invención en un nuevo tubo de sombras para ojos, caracterizado porque el mismo está constituido por una pluralidad de elementos (1) cada uno de ellos portador en su extremo de una barrita (4) de sombras para ojos, cada una en distintos colores, yendo cada elemento introducido uno en otro en el hueco (6) con el fin de preservar tales barritas, verificandose el ajuste perfecto por medio de un rebaje periférico (5) de cada uno de los elementos. La barrita inicial (3) es protegida en virtud de una cápsula (2) que encaja perfectamente en el elemento portador (1).

A su vez una vez embutido todos los elementos da lugar a la formación de un cilindro segmentado el cual a su vez es estuchado en un tubo (7) transparente dotado de la correspondiente tapa (8) igualmente transparente, preservándose aún más el tubo.

Si bien la forma de ejecución aquí descrita constituye aplicación preferente de la presente invención, podrán introducirse modificaciones de forma y de detalle sin que por ello varíe la esencialidad de la misma, la cual se reivindica en la siguiente

NOTA

En resumen, la presente solicitud recaerá sobre las siguientes reivindicaciones.

1a.- Nuevo tubo de sombras para ojos, caracterizado porque el mismo está constituido por una pluralidad de elementos cada uno de ellos portador en su extremo de una barrita de sombras para ojos, cada una en distintos tonos, yendo cada elemento introducido uno en otro en un hueco tubular de que consta cada elemento expresado en su parte trasera, con el fin de preservar tales barritas, verificándose el ajuste perfecto por medio de un rebaje periférico



88248

de que consta cada uno de los elementos ya citados.

5.- 2a.- Nuevo tubo de sombras para ojos, según la reivindicación anterior caracterizado porque la barrita inicial es protegida en virtud de una cápsula transparente que encaja perfectamente en el rebaje periférico del elemento portador.

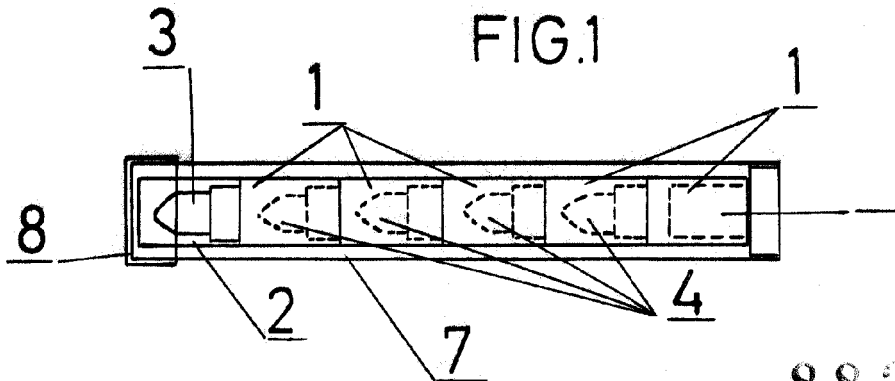
10.- 3a.- Nuevo tubo de sombras para ojos, según las reivindicaciones anteriores caracterizado porque a su vez una vez embutidos todos los elementos dan lugar a la formación de un cilindro segmentado el cual al mismo tiempo es estuchado en un tubo transparente dotado de la correspondiente tapa igualmente transparente, preservando aún más al tubo propiamente dicho.

15.- 4a.- NUEVO TUBO DE SOMBRAS PARA OJOS.  
Según se describe en la presente memoria que consta de cuatro hojas escritas a máquina por una sola cara y dibujos.

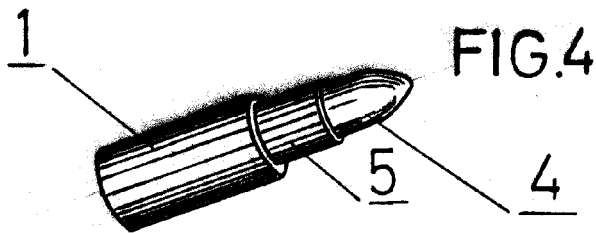
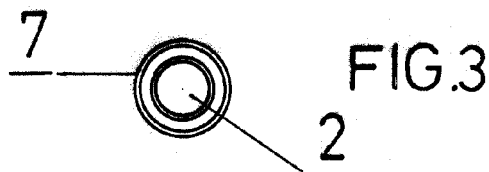
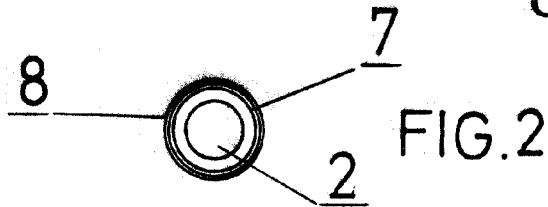
Madrid a 15 de julio de 1961.

Francisco Javier Pérez  
P. F.





88248



15 JUL. 1961

Francisco Javier Plaza  
P. P.

A handwritten signature in black ink, appearing to be "Francisco Javier Plaza".