



88230

MEMORIA DESCRIPTIVA

que se acompaña a la solicitud de

UN MODELO DE UTILIDAD

a favor de Don Ignacio VILÁ Manuel, de nacionalidad española, residente en MONCADA Y REIXACH (Barcelona),

por:

"TAPÓN DECORATIVO PARA BOTELLAS Y SIMILARES"

=====

La presente Memoria se refiere, como su enunciado indica a un original tapón para botellas, frascos y similares, de un notable efecto decorativo por cuyo objeto se solicita el correspondiente MODELO DE UTILIDAD conforme y al amparo del vigente Estatuto sobre Propiedad Industrial a fin de garantizar a favor de recurrente el derecho a la explotación exclusiva del mismo en toda España y posesiones.

5

A continuación se hará una descripción completa -



10 del aludido tapón con referencia a los planos que se acompañan en los cuales se representa, a simple título de ejemplo, no limitativo, una forma preferente de realización, susceptible de todas aquellas modificaciones de detalle que no supongan una alteración fundamental de sus características esenciales.

En dichos dibujos:

15 La figura 1.- Ilustra el tapón visto en sección vertical por un plano axial, con sus elementos en reposo.

La figura 2.- Es el mismo tapón en igual vista, pero con sus elementos accionados.

20 Según el ejemplo de ejecución representado, el tapón decorativo preconizado está integrado por un cuerpo soporte principal (1) que tiene practicado axialmente un taladro (2) que aloja con cierta holgura un vástago (3) en el que se inserta transversalmente por (4) un cordón elástico o un muelle de tracción (5) que se fija por su extremo contrario a un pasador (6) acoplado transversalmente próximo a la base del cuerpo (1).

25 El citado vástago (3) presenta en su extremo inferior un ranurado (7) en el que juega una palanca (8) cuya cola asoma al exterior a través de una escotadura (9) practicada en el cuerpo (1) y cuyo accionamiento obliga al vástago mencionado a realizar desplazamientos de ascenso-descenso en combinación con el efecto recuperador del elemento elástico o de tracción (5).

30 El mismo vástago (3) tiene calada en su extremo superior una cabeza (10) simbolizando una figura humana o animal cuya mandíbula inferior (11) está articulada libremente mediante un centro de giro (12) de manera tal que, al

88230



40

e elevarse dicha cabeza siguiendo el desplazamiento ascendente del vástago (3), la citada mandíbula cae por simple gravedad dando la sensación de abrir la boca, que vuelve a cerrarse en el desplazamiento descendente del referido vástago.

45

La base del repetido cuerpo (1) tiene practicado un rebaje (13) donde se aloja y queda retenido el tapón propiamente dicho marcado por líneas de puntos en la figura 1.

50

La forma, materiales y dimensiones, podrán ser variables y en general cuanto sea accesorio y secundario, siempre que no altere, cambie o modifique la esencialidad del objeto que se describe.

Los términos en que queda redactada esta Memoria son ciertos y fiel reflejo del objeto descrito, debiéndose tomar en su aspecto más amplio y nunca en forma limitativa.

N O T A

55

EL MODELO DE UTILIDAD que se solicita recaerá sobre las particularidades características de las siguientes reivindicaciones:

60

1ª.- Tapón decorativo para botellas y similares, caracterizado por comprender un cuerpo-soporte con un taladro axial en el que se aloja, con posibilidad de desplazamientos de ascenso-descenso, un vástago retenido mediante un elemento elástico a la base de dicho cuerpo y cuyo vástago realiza los desplazamientos por medio de una palanca que asoma al exterior a través de una escotadura practicada en el propio cuerpo soporte.

88230



65

2ª.- Tapón decorativo según la reivindicación primera, caracterizado porque el extremo superior del citado vástago es solidario de una cabeza, simbolizando una figura viviente, cuya mandíbula inferior está articulada libremente a modo de simular la apertura o cierre de la boca al verificarse respectivamente los desplazamientos de elevación o descenso del mencionado vástago.

70

3ª.- Tapón decorativo, según las reivindicaciones anteriores, caracterizado porque el mencionado cuerpo soporte tiene practicado en su base un alojamiento donde queda retenido el tapón-elemento de cierre propiamente dicho.

4ª.- "TAPÓN DECORATIVO PARA BOTELLAS Y SIMILARES".

Todo según queda expuesto en la precedente Memoria que consta de cuatro hojas foliadas y mecanografiadas por una sola cara y hoja de dibujos que a la misma se acompaña.

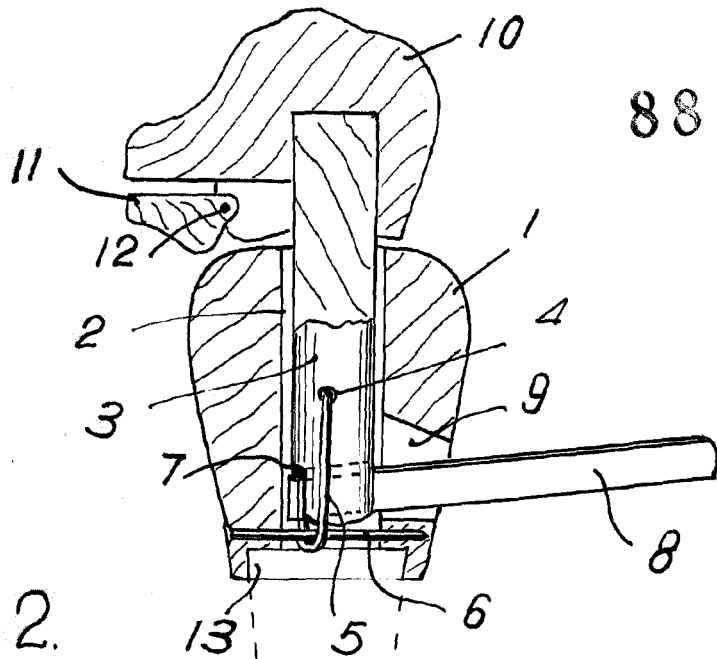
Madrid, 14 Julio 1961

P.A.

Madeste P. A.
[Handwritten signature]

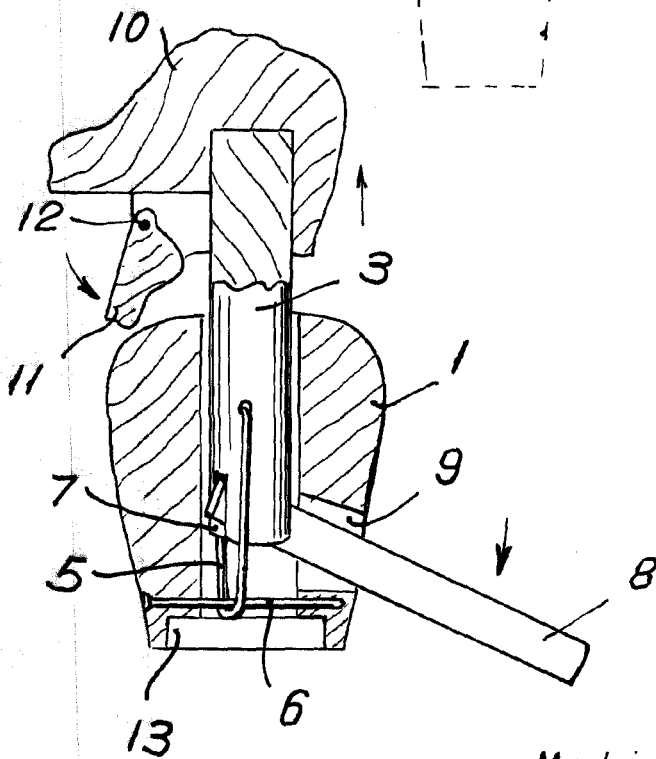


FIG. 1.



88230

FIG. 2.



Madrid. 14 JUL 1961

ESCALA VARIABLE.

Ildefonso...
[Signature]