



196

88228

MEMORIA DESCRIPTIVA

DE

MODELO DE UTILIDAD

EN

ESPAÑA

por veinte años

a favor de DON ENRIQUE MUÑOZ MARTINEZ, DON JOSE MENOR  
DOMENE Y DON VICENTE RODES MARTI

de nacionalidad - Española

domiciliados en VILLENA (Alicante) - Brigada Reyes, 19

por: "ALMANAQUE CALENDARIO SEMI-AUTOMATICO DE SOBRE-  
MESA".



88228

La presente memoria, se refiere, como su enunciado indica a un almanaque calendario, de sobremesa, que semiautomáticamente indica tanto los días del mes, como los de la semana correspondiente, al tiempo que presenta una ventana en la que se puede observar la totalidad del mes, bimestre o trimestre, etc.

Los elementos que constituyen este almanaque, son de sencilla construcción y manejo, presentando la novedad de que para hacer pasar las cifras correspondientes a los días del mes, no es necesario, hacer mover diferentes discos para mover las cifras correspondientes a unidades y decenas, sino que, un dispositivo especial, permite que con la acción sobre un solo mando en una ventanilla única aparezcan la totalidad de los días del mes sucesivamente.

Dicho dispositivo consiste, en la colocación de dos discos secantes, imprimiendo en cada uno de ellos, los números correspondientes a la mitad del total de un mes, y previniendo en uno de ellos, un espacio sustituido por una ventanilla por la que pueden observarse las cifras del otro disco. De esta forma, estando fijo el disco de la ventanilla, por ella pasan las cifras correspondientes a la primera mitad del mes, para posteriormente, al girar el segundo disco, vayan apareciendo los correspondientes a la segunda mitad, ocultando ellos mismos a los impresos en el primer disco.

Por el aludido objeto, se solicita el correspondiente privilegio de MODELO DE UTILIDAD, conforme y



88228

al amparo del vigente Estatuto sobre Propiedad Industrial, a fin de garantizar a favor del recurrente el derecho a la explotación exclusiva del mismo en toda España.

5           A continuación se hará una detallada descripción del almanaque que se cita, con referencia a los planos que se acompañan, en los que se representa, a simple título de ejemplo, no limitativo, una forma preferente de realización susceptible de todas aquellas variaciones de detalle que no alteren fundamen-  
10           talmente las características esenciales del mismo.

En dichos dibujos se ilustra:

En la figura 1: Vista exterior del almanaque, por su cara anterior.

15           En la figura 2: Detalle de montaje de los discos móviles del mismo.

En la figura 3: Vista en perfil del almanaque.

Según el ejemplo de ejecución representado, el almanaque que se preconiza, está constituido por un  
20           sobre exterior -1- de materia rígida y flexible, en el que en su cara anterior se han previsto tres ventanas, una de ellas -2- de tamaño adecuado para poder permitir la visión clara de una hoja en la que se han impreso, meses, bimestres, trimestres, etc. comple-  
25           tos, y otras dos de menor dimensión para permitir la observación de los días de la semana -3- y de las cifras de los días del mes -4- respectivamente.

Este sobre -1-, encierra en su interior, una  
30           base -5- de consistencia suficiente para la colocación sobre ella de los discos portadores de cifras



2228

Organizado de esta forma el calendario, para su sujeción sobre la mesa, se ha previsto pegada a la cara posterior una lámina -10- a modo de soporte, susceptible de poder plegar sobre la citada cara posterior para reducir al almanaque a un solo plano, que permita su remisión en sobre. Bajo las ventanas existentes en la cara delantera, se ha dejado un espacio liso -11- en el que bien se puede imprimir o pegar cualquier motivo estético o propagandístico.

Por la especial conformación del calendario que se describe al hacer girar los sucesivos discos, se hace aparecer ante las correspondientes ventanillas, el día de la semana por medio del disco superior -6-, o el día del mes, mediante el movimiento del disco -7-, dejando fijo al contrario -8-, haciendo coincidir su ventana -9- con la exterior -4-, y a través de ambas dejar ver las cifras del disco que se mueve -7-, hasta llegar a la última cifra de este disco, momento en que empieza a girarse el disco contrario -8-, para a través de la ventana -4- poder ver el resto de los días del mes impresos en éste último disco.

Las hojitas que se ven a través de la ventana superior -2- se recambian haciéndolas salir por un lateral, operación que, si bien no es tan cómoda, sin embargo solamente se efectúa a lo sumo una vez al mes, en caso de que dichas hojas sean por meses, o incluso más si las mismas, están impresas por bimestres, trimestres, etc.



88228

La forma, materiales y dimensiones, podrán ser variables y en general cuanto sea accesorio y secundario, siempre que no altere, cambie o modifique la esensialidad del objeto que se describe.

5 Los términos en que queda redactada esta Memoria son ciertos y fiel reflejo del objeto descrito, debiéndose tomar con caracter amplio y nunca en forma limitativo.

N O T A

10 Se reivindicacion como propios y nuevos para que sean objeto de registro de un Modelo de Utilidad en España, por veinte años, los puntos siguientes:

15 1.- Almanaque calendario semi-automático de sobremesa, caracterizado por estar constituido por una envoltura que encierra una base de consistencia suficiente para soportar los ejes de unos discos fijados a la misma, en los que existen impresos cifras y nombres de los días de la semana, para que aparezcan al exterior por unas ventanitas practicadas en la cara anterior de la envuelta existiendo únicamente una ventana para cifras y otra para nombres.

20 2.- Almanaque calendario semi-automático de sobremesa, según la reivindicación 1, caracterizado por el hecho de que los discos que llevan impresos cifras, son dos montados de forma que quedan secantes entre sí, habiéndose previsto la impresión de números en cada uno de ellos de forma que el primero lleve la primera mitad de los días del mes, y el segundo el resto, mas un espacio en blanco sustituido por una ventana, para que 25 a través de ella sean visibles los cifras del primero,

30

88228



mientras éste queda inmóvil.

3.- Almanaque calendario semi-automático de sobre-  
mesa, según las reivindicaciones 1 y 2, caracteriza-  
do por haberse previsto en la envoltura, una tercera  
5 ventana de mayores dimensiones, en la que por su cara  
interna existe un soporte para sujetar un paquete de  
hojitas impresas por sus dos caras con los sucesivos  
meses, bimestres, trimestres, etc. que pueden recom-  
biarse extrayendolos por un lateral del calendario.

10 4.- ALMANAQUE CALENDARIO SEMI-AUTOMATICO DE SOBRE-  
MESA.

Todo conforme se describe en la memoria que an-  
tecede, se ilustra como ejemplo de ejecución en los  
planos unidos a ella y se reivindica en su Nota.

15 Esta memoria consta de siete hojas foliadas y  
escritas a máquina por una sola cara y planos que  
la acompañan.

Madrid, 14 de Julio de 1.961

Enrique Muñoz Martínez,

Jose Menor Domene, y

Vicente Rodas Martí

P. A.

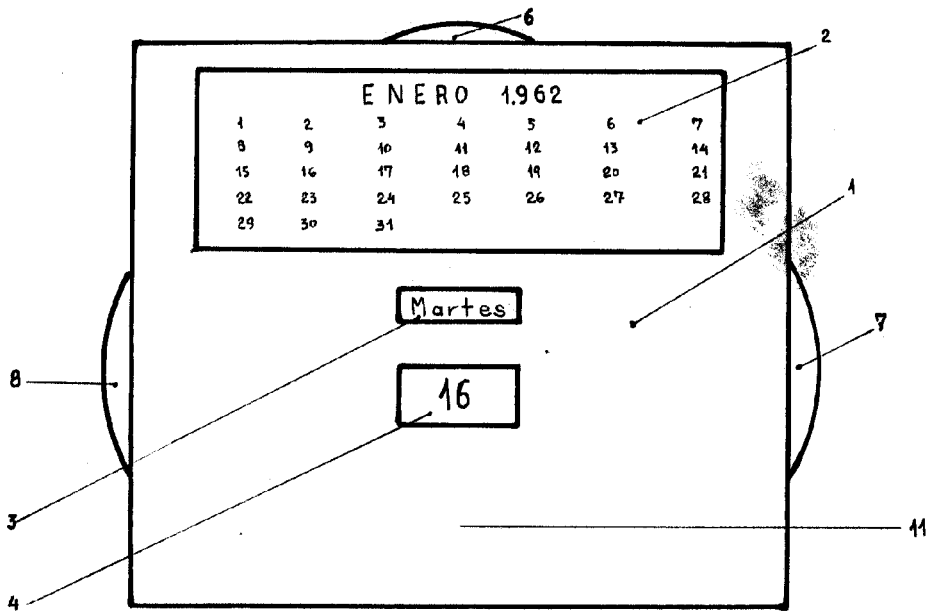


FIG. 1

88228

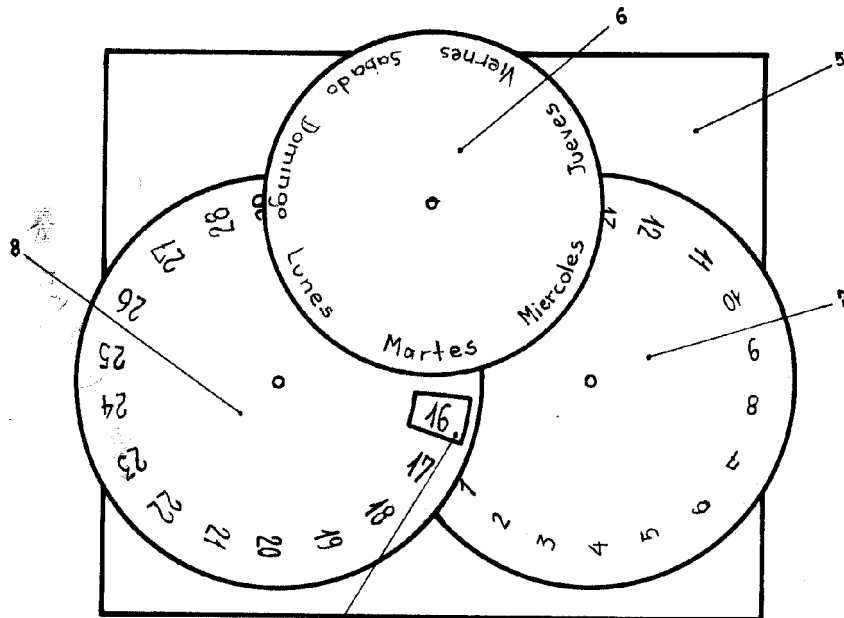


FIG. 2

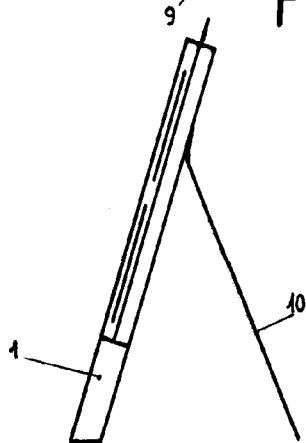


FIG. 3

BOGALA VARIABLE  
 Madrid 174 JUL 1961

*[Handwritten signature]*

*Botella*