

88224

28 JUN



88224

MODELO DE UTILIDAD

por 20 años

por "UNA CAJA-EMBALAJE PARA HUEVOS", a favor de D. Juan Durán Magriñá, de nacionalidad española, domiciliado en Mataró (Barcelona), Mosén Cinto Verdaguer, 25.

=====

MEMORIA DESCRIPTIVA

Este Modelo de utilidad tiene por objeto la descripción de una nueva caja-embalaje para huevos, que ofrece una mayor seguridad para la mercancía, al proveerla de una protección completa, por cuanto quedan perfectamente determinados los alvéolos que debe ocupar cada unidad del producto envasado, existiendo un medio de bloqueo entre la caja propiamente dicha y la tapa, partes que componen la totalidad del embalaje, el cual se manufacturará preferentemente en un material semide-

28 JUN



formable, absorbente de golpes y vibraciones.

Algunos tipos de embalajes para huevos, que existen en el mercado, no son más que bandejas superponibles dotadas de una configuración montañosa, para procurar al-

5. bergue a las unidades del producto, en la confluencia de varios salientes, o bien consisten en un receptáculo, generalmente sin tapa o con una envolvente plana, sin medios para afianzar el conjunto, resultando embalajes que son únicamente protectores cuando el conjunto de la
10. mercancía y ellos se encierran en cajas acondicionadas, más resistentes.

Por el contrario, el presente Modelo de utilidad describe una caja que, además de ofrecer la debida protección a las unidades de producto que en ella se encierran,

15. comporta las necesarias características de resistencia, seguridad y presentación, para la venta al por menor de grupos de dichas unidades, eliminando con ello el peligro de rotura que acontece a menudo, cuando el comprador no posee un recipiente especial para el acondicionamiento de
20. la mercancía o cuando, como ocurre en los embalajes actualmente en uso, son débiles sus características resistentes e ineficaz o inexistente la tapa protectora, sin seguridad en el cierre ni en la preservación de la mercancía. Por otra parte, la tapa cobertora de la caja que se describe,
25. presenta entalladuras con bordes de refuerzo, que permiten observar el estado y características de la mercancía, sin intervenir en el interior de la caja, ni estropear sus precintos.

30. Para facilitar la descripción de las características funcionales de la presente caja-embalaje, pasamos a referirnos a unos dibujos que representan, a modo de ejemplo,

28 JUN



una de dichas cajas-embalaje, ejecutada según el Modelo.

Las figuras 1 y 2 son vistas en alzado, seccionadas longitudinal y transversalmente, de la propia caja, para mayor claridad.

5. Las figuras 3 y 4 son vistas en perspectiva de la caja-embalaje en cuestión, una de ellas en posición abierta y la otra cerrada, tal como sirve para la expendición al detall de pequeñas cantidades de huevos.

10. Según estas figuras, las dos partes -1-2- que constituyen la caja y la tapa del embalaje, están unidas entre sí por una pestaña posterior -3- que sirve de gozne o articulación, formando la caja -1- una serie de pequeños recipientes -4- de estructura troncopiramidal invertida, unidos por sus bases superiores, constituyendo los alvéolos
15. los en los que han de asentarse las unidades de la mercancía a embalar, prolongándose de dicha caja -1- y por la parte anterior de la misma, una aleta vertical -5- dotada de un saliente -6- de borde redondeado, obtenido por deformación del propio material que constituye el embalaje
20. je en su conjunto.

- Por su parte la tapa -2- está conformada de modo que su superficie lateral presente ondulaciones -7- para mejor acondicionamiento de la mercancía, entre las que se disponen entalladuras -11- con bordes en forma de visera,
25. para mayor refuerzo de las mismas, estando dispuestos en la cara superior de dicha tapa -2- unos entrantes huecos -8- cuyo fondo, al apoyarse en la superficie plana de los salientes centrales -9- de -1-, producen la transmisión de esfuerzos que puedan producirse sobre dicha tapa, con
30. aumento de la resistencia del conjunto y mayor protección de los productos envasados. La propia tapa -2- presenta,



anteriormente, una ventana -10-, en la que se engatilla el saliente -6-, bloqueando la unión entre tapa y caja. Esta unión es esencial para la expendición del producto, por cuanto impide cualquier apertura fortuita de la tapa, que podría perjudicar la seguridad del contenido.

5.

Para completar la presentación de la caja-embalaje, pueden inscribirse, en sus superficies, los datos o marcas relativas a la cantidad y calidad del producto envasado, pudiendo variar las proporciones, con el fin de la ubicación de mayor número de unidades, así como todo cuanto no afecte, altere, cambie o modifique la esencialidad de la caja-embalaje descrita.

10.

N O T A.

Se reivindica como objeto de este registro por Modelo de utilidad:

15.

1.- Una caja-embalaje para huevos, caracterizada esencialmente por comprender un receptáculo subdividido en alvéolos troncopiramidales, para la ubicación de la mercancía, con tabiques de separación y sendos salientes centrales de superficie superior plana, y una tapa cobertora dotada, en su cara superior, de embuticiones huecas, cuyo fondo puede apoyarse sobre los salientes centrales dispuesto en el receptáculo mencionado, al abatirse sobre el mismo dicha tapa, por giro alrededor de una de las aristas comunes a ambas partes, presentando la propia tapa, en sus laterales, entalladuras rebordeadas que permiten ver el interior, así como un taladro practicado en su pared frontal en el que penetra un saliente dispuesto en una aleta prolongación del cuerpo inferior relacionándolos firmemente.

20.

25.

30.

te.

Sean cuales fueren las circunstancias que concurren



en la esencialidad del Modelo de utilidad definido en la anterior reivindicación, cuyo objeto es:

2.- "UNA CAJA-EMBALAJE PARA HUEVOS".

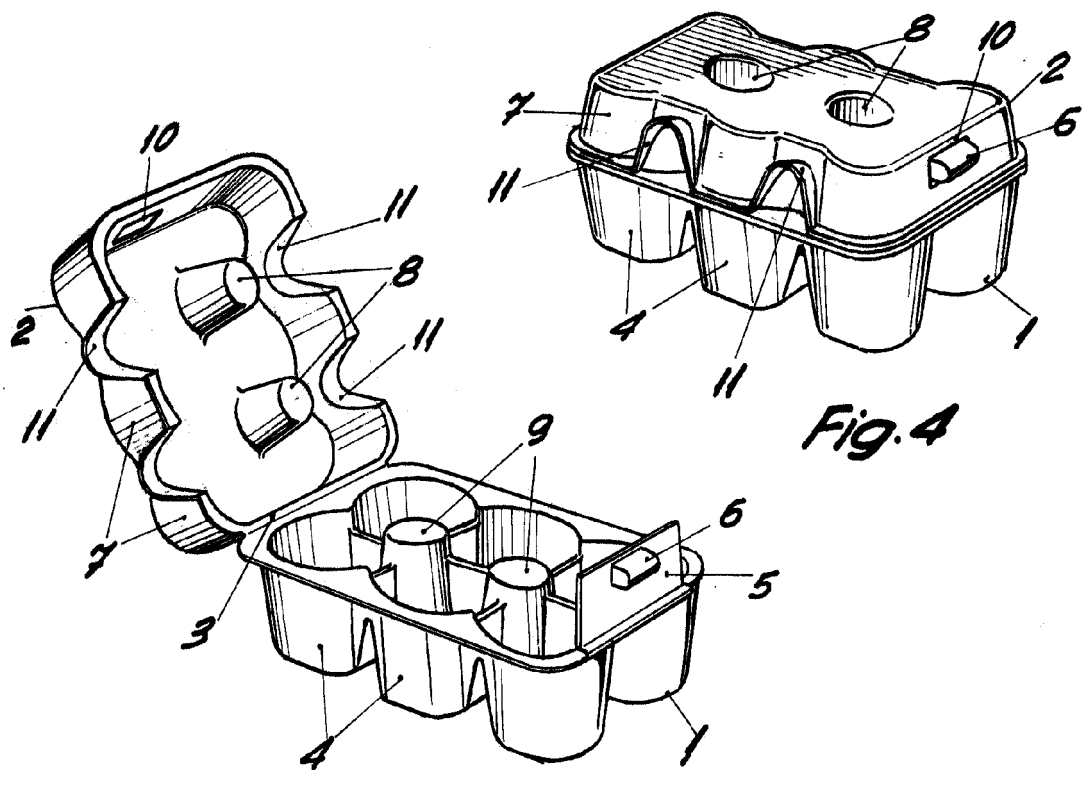
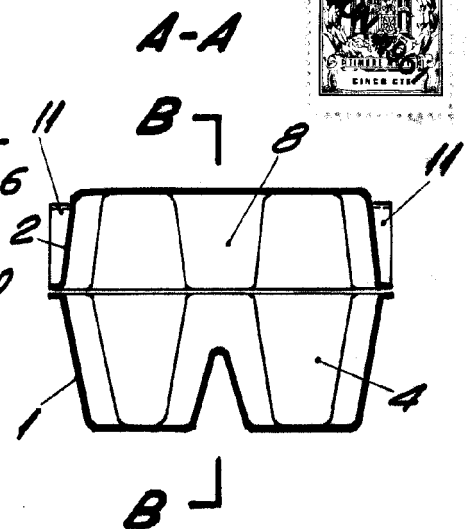
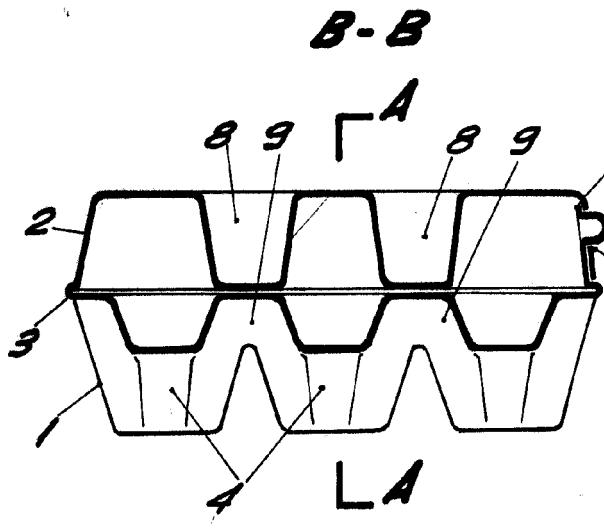
5. Consta la presente memoria de cinco hojas foliadas, mecanografiadas por una sola cara y de los dibujos unidos a la misma.

Barcelona, veintiocho de junio de mil novecientos se senta y uno.

P.A. de D. Juan Durán Magriñá,

L. DURAN
P. P.

88224



BARCELONA, 28 JUNIO DE 1961
 L. DURAN
 P.P.

ESCALA VARIABLE