

88222

88222



MEMORIA DESCRIPTIVA

---

5. Correspondiente al registro de Modelo de Utilidad que, por veinte años, se solicita para España, a favor de Don José M<sup>a</sup> FERRER JAUME, residente en Barcelona, Vía Layetana, núm. 128, 2<sup>a</sup>, 1<sup>a</sup>.

p o r

"NUEVA SILLA PARA BEBÉS"

---

10. Las sillas para bebés presentan el inconveniente de que hay el peligro de volcado de las mismas, por cuanto los infantes, una vez sentados, y con sus movimientos constantes se abalanzan y hacen caer la silla y por ende la caída de ellos mismos.



88222

De ahí que las sillas para bebés se construyan con patas muy separadas a fin de tener una amplia base de sustentación.

5. - Sin embargo estas sillas, precisamente por su gran posición divergente en sus patas, no son con carácter transportable de un lado a otro con el niño. Además en dichas sillas, si bien tienen respaldo, el niño se encuentra sentado formando ángulo recto su espalda con sus muslos.

10. - Esta es una posición que en los bebés no se puede permitir esten mucho rato, ya que existe el peligro de la formación de desviaciones de la espina dorsal.

A fin, pues, de disponer de una silla que elimine los inconvenientes apuntados y además sea factible de que permita llevar al niño de un lado para otro con toda comodidad, se ha creado el objeto de la presente invención.

15. - A continuación se describe un caso de realización práctica a título de ejemplo, no limitativo, de una silla según la invención, acompañándose de una hoja de dibujos en la que:

20. - La figura 1, se representa en perspectiva una silla según la invención.

La figura 2, la propia silla vista en planta por su lado trasero.

25. - Consiste la silla, en un cuerpo(1) formado por un respaldo que en su extremo inferior emerge, en ángulo aproximadamente de 90°, el asiento (2) del cual se levantan unas paredes laterales (3), formativas de los brazos de la silla.

30. - Este cuerpo está obtenido todo él en una sola operación de moldeado de material plástico. En todo el cuerpo presenta unos taladros (4), de forma oportuna para eliminar ma-



88222

terial y con ello peso innecesario.

El borde del cuerpo aludido, presenta un saliente como (5).

5 En la parte trasera de dicha silla, hay las oportunas varillas de acero (6) a fin de crear con el mismo, el soporte ligero de la silla, de montaje rápido, con lo que entonces la silla está en posición de manera que el bebé, sentado en la misma está con su espalda apoyando en el respaldo en posición de sentado y semiechado. Con ello presenta la  
10. doble ventaja de que no puede abalanzarse y caerse y además evitar todo peligro de desviación de la espina dorsal.

Cuando la silla tenga que unirse al respaldo de un sillón, butaca o silla, presenta en su parte trasera, un cincho (7) que permite ser atada al respaldo aludido. De esta manera tampoco existe la posibilidad de pérdida del equilibrio por abalanzamiento del niño.  
15

Finalmente, esta silla, junto con el niño, permite ser transportada con toda facilidad como si de una cesta se tratara, cuando la persona que lleve el niño se pone la silla debajo del brazo, con el respaldo apoyado en el costado y con la mano cogiendo la parte central del borde del asiento.  
20

Ni que decir tiene que el fondo de la silla podrá estar provisto de la oportuna colchoneta, o funda para que el niño esté más cómodo.

25 Igualmente en la parte correspondiente al asiento, hay las oportunas correas o tirantes (8) que mantienen sujeto al niño con libertad de movimientos.

En la parte trasera hay los oportunos tacos (9) para evitar el deslizamiento de la silla.

Tambien en la parte trasera hay los engarces oportunos (10) para la mayor o menor inclinación de la silla con respecto



88222

a la superficie sustentante, por medio del soporte articulado trasero.

5 Se sobreentiende que en el presente caso serán variables cuantos detalles de construcción no alteren, cambien o modifiquen la esencia de la invención.

N O T A

Descrito el objeto y utilidad de la invención, lo que se declara como no divulgado ni practicado en España, comprende las siguientes reivindicaciones:

10 1ª.- Nueva silla para bebés caracterizada por el hecho de estar formada por un cuerpo moldeado que presenta el respaldo y el asiento y brazos de apoyo, formando una sola pieza, la cual tiene los oportunos taladros para eliminación de material superfluo, habiendo en la  
15 parte trasera el oportuno soporte articulado de varilla metálica, abatible, y de posición, con respecto a la silla, de variación angular para que la silla esté más o menos inclinada o vertical con respecto a la superficie sustentante, cual silla en su respaldo y cerca de su extremo superior hay el oportuno cincho para su atado al  
20 respaldo de otra silla, butaca o sillón presentando en dicho respaldo, los engarces para que el soporte articulado pueda engarzarse en la posición que convenga.

25 2ª.- Nueva silla para bebés, en la que en su parte trasera y correspondiente al asiento y respaldo, hay los correspondientes tacos antideslizantes, así como el arnés de sujeción del niño, se encuentra emplazado en la zona anterior del asiento.



3a.- NUEVA SILLA PARA BEBÉS.-

1 88222

Según se describe y reivindica en la presente Memoria Descriptiva, que consta de cinco hojas foliadas y escritas por una sola cara y acompañada de una hoja de dibujos.

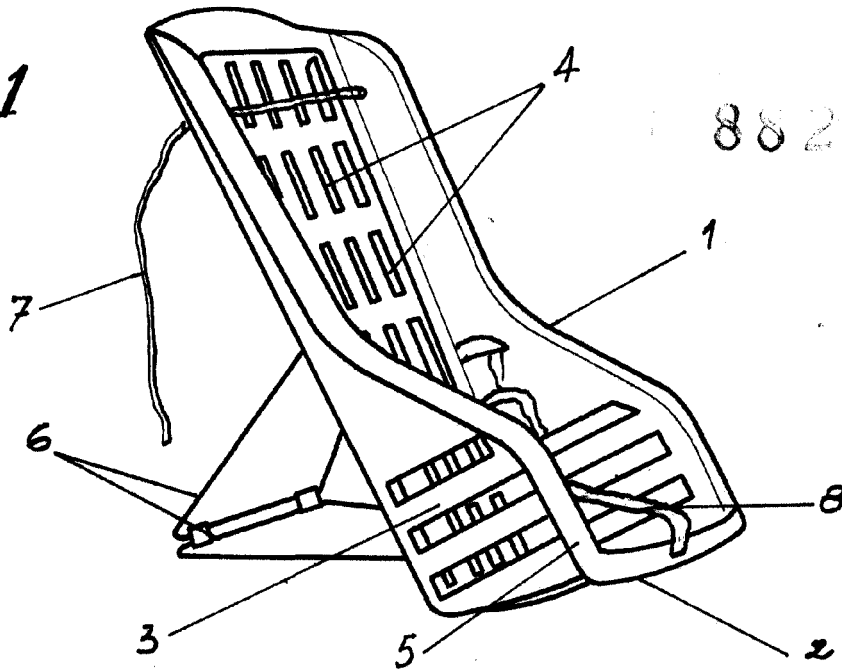
5

Barcelona para Madrid, a cuatro de Julio de mil novecientos sesenta y uno.

p.a. Antonio Ariza  
*Antonio Ariza*

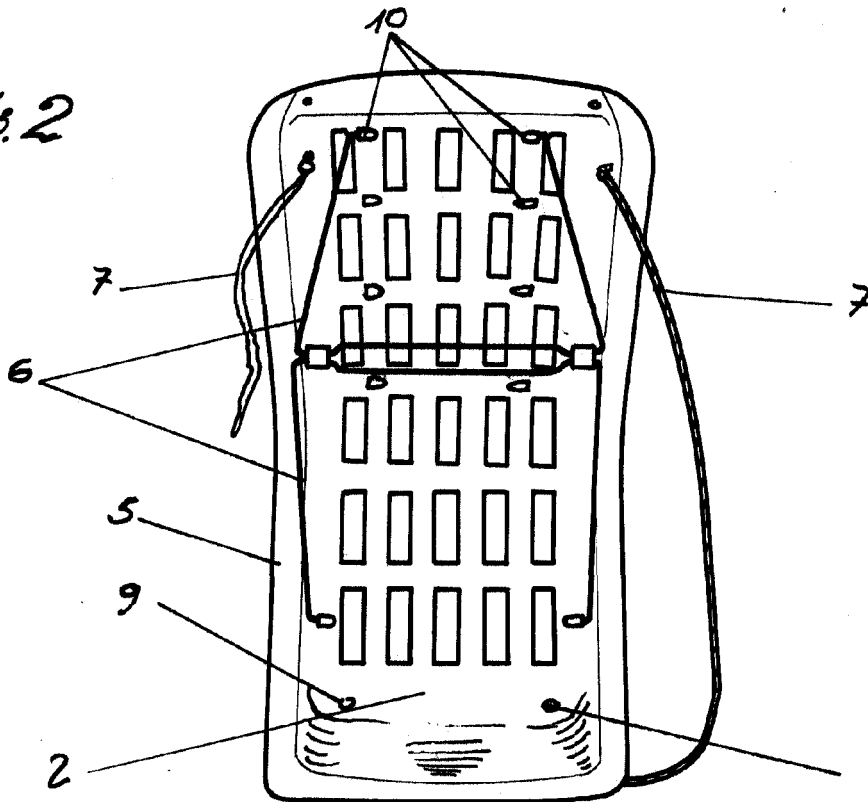


Fig. 1



88222

Fig. 2



Barcelona para Madrid 4 de Julio de 1961

Escala variable

J. M. Ferrer Jaume