

88217

88217

MODELO DE UTILIDAD

por VEINTE años

que para España y sus posesiones se solicita como privilegio, a favor de:

DON. JOSE RUEDA COUTO, y
DON. EMILIO GARCIA PULGARIN DE ARSA

de nacionalidad española, domiciliados en Madrid, calle Isabelita Usera num 3, por:

"UN SOPORTE FLEXIBLE PARA COGINETES DE TRANSMISIONES"

88217

MEMORIA DESCRIPTIVA

El presente registro de Modelo de Utilidad, concierne como su enunciado indica, un soporte flexible para coginetes de transmisiones, de acuerdo con la descripción detallada que del mismo se realiza, debiendo interpretarse siempre este
5 concepto en su más amplio sentido, y nunca en limitativo.-

Este resultado industrial, mejora notablemente todo cuanto sobre el particular se conoce actualmente.

El soporte flexible cuyo registro se preconiza, tiene aplicación en toda clase de transmisiones tanto fijas como
10 móviles.

Las ventajas principales de este soporte son las siguientes:

1ª. Flexibilidad del eje de transmisión.-

En lugar de acoplar rodamientos directos entre eje y
15 cuerpo de mecanismos o carcasa, se monta al rodamiento dentro del caquillo de goma, proporcionando cierta flexibilidad que permite corregir diferencias de alineación entre distintos arboles de transmisión y anular vibraciones en transmisiones móviles.-

20 2ª.-La simplicidad del conjunto formado por el soporte y cuerpo de mecanismos, proporciona económica en su fabricación, menor peso y facilidad de montaje.-

25 3ª.-La aplicación del guardapolvos protector, evita la entrada de polvo y cuerpos extraños del exterior, aumentando de esa forma la duración del conjunto.-

Para mejor comprensión de este objeto, se adjunta a la presente memoria descriptiva, una hoja de planos en la que a título de ejemplo, se representan todas y cada una de las partes que lo forman y relación que guardan entre sí.

30 En la citada hoja de dibujos, se aprecian las siguientes

8822

tes referencias:

FIGURA PRIMERA.- La misma representa un corte en seccion longitudinal del soporte objeto de este registre.-

En la misma se aprecian las siguientes referencias:

- 35 1.- Soporte del conjunto.-
- 2.- Cuerpo de mecanismos, contenido por el soporte general 1.-
- 3.- Barron de acoplamiento situado en uno de los extremos del conjunto estructural.-
- 40 4.- Plato de acoplamiento establecido en el extremo opuesto al barron referido.-
- 5.- Casquillo flexible, previsto en la parte interior del cuerpo de mecanismos - 2 -, y que envuelve perifericamente a los rodamientos de bolas acoplado.-
- 45 6.- Reten de grasa situado en los laterales del casquillo flexible - 5 -
- 7.- Anillos elasticos que fijan a los retenes de grasa anteriormente citados.-
- 8.- Rodamiento a bolas situado en el interior del cuerpo de mecanismos - 2 --
- 50 9.- Tuerca almonada situada en el extremo correspondiente al plato de acoplamiento - 4 --.
- 10.- Pasador de aleta que fija a la citada tuerca almonada - 9 --.
- 55 11.- Dispositivo de engrase.-
- 12.- Carcasa guardapolvo.-
- 13.- Elemento separador que hace estanco al alojamiento del rodillo, con respecto a los retenes de grasa - 6 --.
- 60 14.- Tornillo de fijacion del guardapolvo - 12 - a la carcasa del plato de acoplamiento

FIGURA SEGUNDA.- La misma representa una vista lateral del soporte apreciada por el extremo correspondiente

88212

al plato de acoplamiento - 4 -.-

65 En la misma las referencias - 1 -, - 4 -, - 9 - y 10 - ambas inclusive por haber sido anteriormente descrito no se considera preciso su repetición.-

Este soporte perfeccionado sera fabricado en cualquier clase de material conveniente y en las dimensiones mas apropiadas a su finalidad de aplicacion racional.-

70 Descrita suficientemente la naturaleza del presente registro de Modelo de Utilidad, se hace constar expresamente que cualquier modificacion de detalles que se introduzca en el mismo, se considerara incluida dentro de esta proteccion en tanto que no altere o modifique esencialmente su finalidad caracteristica.-

75

----- N O T A -----

Por ultimo, se declaran de novedad y utilidad las siguientes

----- REIVINDICACIONES -----

80

1ª.- Un soporte flexible para coginetes de transmisiones, caracterizado esencialmente por comprender un soporte del conjunto estructural de forma sensiblemente semioval, creado bajo un centro de gravedad apropiado para garantizar la estabilidad de dicho conjunto, presentado en su parte central un plato de acoplamiento, yendo este soporte situado perifericamente sobre el cuerpo de mecanismos y en una posicion envolvente con respecto a este ultimo.-

85

2ª.- Un soporte flexible para coginetes de transmisiones, segun la anterior reivindicacion, caracterizado esencialmente porque el citado cuerpo de mecanismos comporta un rodamiento de bolas alojado lateralmente por dos retenes de grasa y un casquillo propiamente dicho de caracteristicas flexibles.-

90

88217

95 3ª.- Un soporte flexible para cojinetes de transmisiones segun las anteriores reivindicaciones caracterizado esencialmente porque uno de los extremos del propio soporte comprende un barcon de acoplamiento y el opuesto un plato de acoplamiento a los organos de aplicacion funcional.-

100 4ª.- Un soporte flexible para cojinetes de transmision, segun las anteriores reivindicaciones, caracterizado esencialmente porque esta prevista la disposicion de unos arillos elasticos que determinan la fijacion de los retenes de grasa referidos y de unos separadores para hacer estanco al alojamiento del citado cojete de bolas.-

105 5ª.- Un soporte flexible para cojinetes de transmision, segun las anteriores reivindicaciones, caracterizado esencialmente por comprender en el extremo del plato de acoplamiento una tuerca alonada, cuya retencion va asegurada por un pasador de aleta que le atraviesa transversalmente.-

110 6ª.- Un soporte flexible para cojinetes de transmision segun las anteriores reivindicaciones, caracterizado esencialmente por comprender en la parte inferior del cuerpo de mecanismos, un protector de tipo envolvente fijado por tornillos sobre el mencionado cuerpo y comportando asi mismo un engraseador.-

115 7ª.- "UN SOPORTE FLEXIBLE PARA COJINETES DE TRANSMISION".-

120 Todo ello tal y como se describe en el cuerpo de esta memoria, se reivindica en su nota y se representa a tirulo de ejemplo en la adjunta hoja de pla-

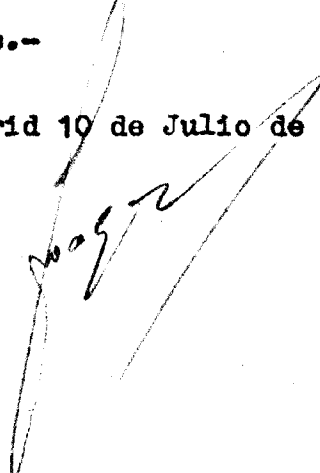
88217

nos.-

125

Esta memoria descriptiva , consta de seis hojas foliadas y mecanografiadas por una sola de sus caras y a dos espacios.-

Madrid 10 de Julio de 1961



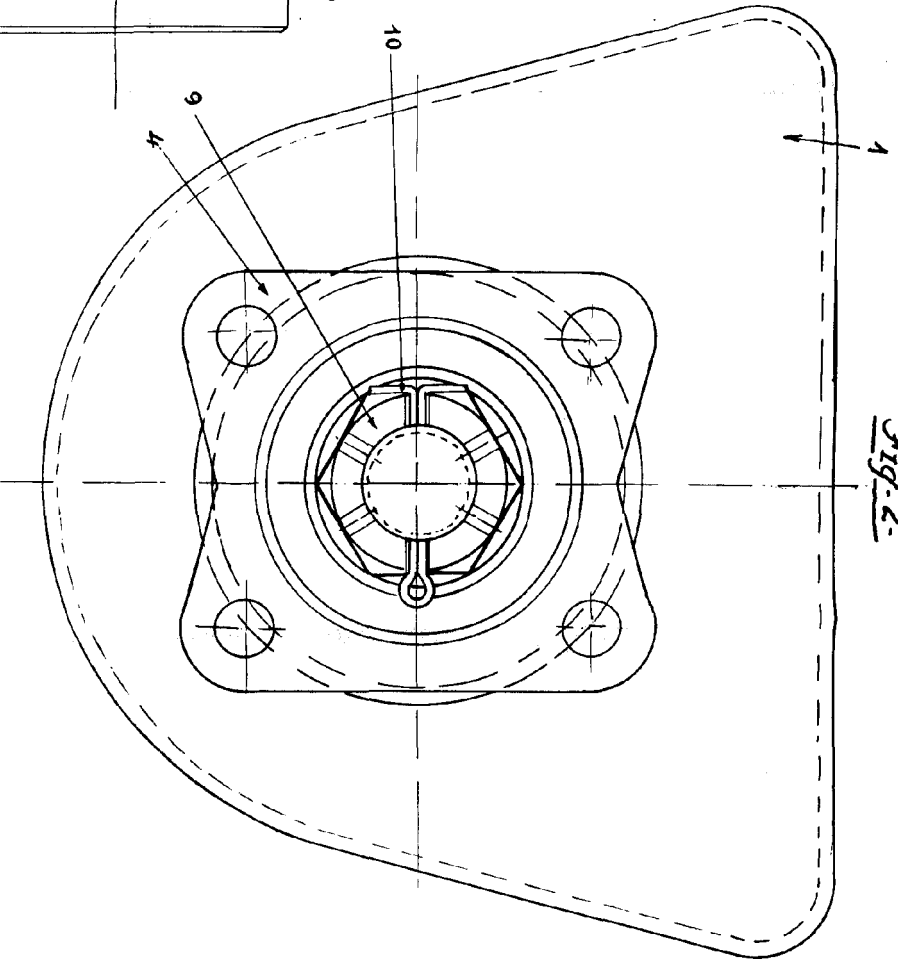
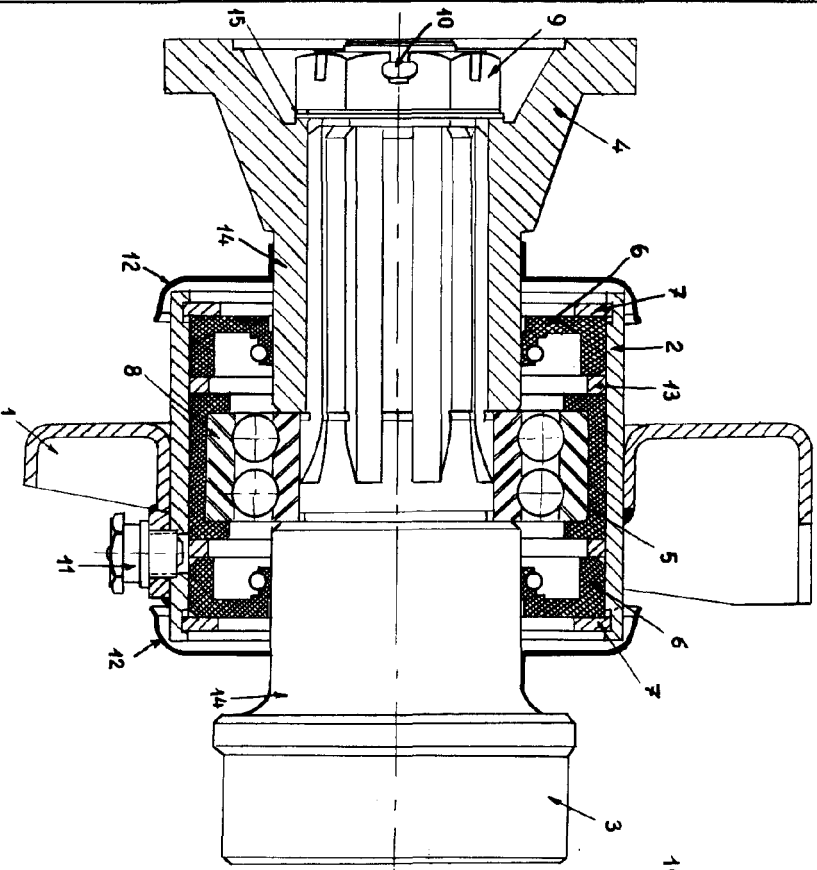
90217



Fig. 2.

2 HOJAS HOJA UNICA

Fig. 1.



ESCALA VARIABLE

Madrid

Julio 1961

CP 1000