



88213

M O D E L O
D E
U T I L I D A D

para "UN TIRADOR DE DOBLE APLICACION", a favor de D. JUAN BUFI CASALS y D. ANTONIO FIGUERAS NEGRE, residente en Barcelona, Pasaje del Torrent, nº 10.

= . =

MEMORIA DESCRIPTIVA

El presente modelo de utilidad se refiere a un tirador de doble aplicación.

Mas concretamente el modelo ampara un tirador que puede utilizarse en cajones, muebles, puertas etc. y presenta la particularidad de su fijación invisible y de tener una doble aplicación por llevar en su superficie pestañas que permiten acondicionar ya sea un papel o cartulina con indicaciones y sobre él un papel celofán, lámina de plástico o similar como elemento protector o bien una lámina meramente decorativa.

10.

Consiste esencialmente en un perfil formado por una

88213



semi mediacaña a partir de un asiento plano, comprendiendo en la curvatura unos amplios pasos para introducir el destornillador y en la pared plana el orificio preciso para el tornillo correspondiente.

5. Los dos bordes superior e inferior de la zona curva presentan pestañas encontradas que sirven para introducir bajo ellas el papel y su protector.

Con el fin de facilitar la explicación se acompaña a la presente memoria una lámina de dibujos en la que se ha representado un caso de realización que se cita a título de ejemplo.

En el dibujo:

15. La figura 1, muestra en alzado la sección transversal del tirador por un plano que pasa por el de la línea de agujeros anterior y posterior.

La figura 2, manifiesta el tirador colocado y provisto de la referencia y protección.

20. Consiste esencialmente en un perfil 1 de cualquier material que presenta un plano de asiento 2 como respaldo y que hacia el frente se proyecta en la superficie cilíndrica convexa 3 de amplitud aproximada de un cuadrante.

Los bordes de esta zona curva presentan las pestañas 4 y 5, cuya abertura es enfrentada.

25. En la superficie curva mencionada, se practican los orificios amplios 6 por los cuales puede pasar el destornillador hacia los orificios 7 especiales para los tornillos.

Al colocar entre las dos pestañas el papel con referencia 8 ya quedan ocultos los orificios 6 mientras que la pieza está ya acoplada al frente F, de un cajón o similar.

30. Sobre el papel 8 se hace encajar una protección trans-



88213

parente 9 de cualquier naturaleza que impide que se ensucie el papel 8 de referencias.

Entre las pestañas puede colocarse también cualquier placa decorativa para constituir un efecto de adorno en el tirador.

5.

Dentro de su esencialidad, puede ser llevado a la práctica en otras formas que difieran en detalle de la indicada a título de ejemplo en la descripción a las cuales alcanzará igualmente la protección que se recaba. Podrá, pues construirse en cualquier forma y tamaño, con los medios y materiales más adecuados por quedar todo ello comprendido en el espíritu de las reivindicaciones.

10.

= . =

N O T A

Descrito el objeto y utilidad de la invención lo que se declara como no divulgado ni practicado en España, comprende las siguientes reivindicaciones:

15.

1. Un tirador de doble aplicación, caracterizado esencialmente por estar constituido por una pieza que presenta la particularidad de que su fijación es totalmente invisible y está constituido por una placa de respaldo de la cual, por el borde superior se proyecta una superficie semicilíndrica dotada en sus dos líneas de arranque de sendas pestañas

20.



88213

5. con sus huecos enfrentados, estando practicados en la superficie curva, adecuados agujeros para el paso del destornillador y en la pared de fondo los correspondientes agujeros para los tornillos, colocándose entre las dos pestañas una placa simple o mixta indicadora o como decorativa que viene a constituir el frente visible del tirador.

2. Un tirador de doble aplicación.

10. Según se describe y reivindica en la presente memoria descriptiva que consta de cuatro hojas foliadas y escritas a máquina por una sola de sus caras, acompañadas de una lámina de dibujos.

Madrid, a 13 JUL. 1961

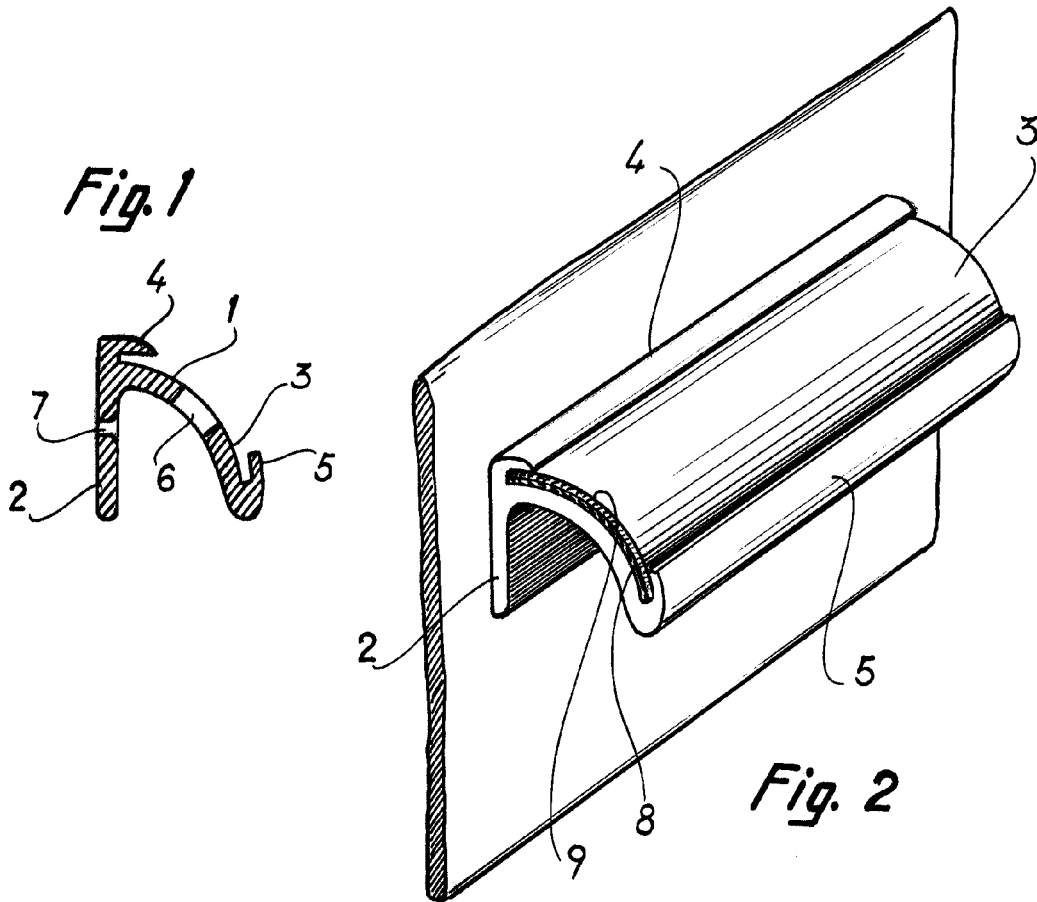
JAIME ISERN MIRALLES

P. P.

R/vf.



88213



Madrid, 13 31 1961
p.p. Jaime Isern
[Signature]