



43

88208

88208

MEMORIA DESCRIPTIVA
que se acompaña a
la solicitud de un
MODELO DE UTILIDAD por veinte años en España a favor de D.
VICENTE CAMPOS NOVELLA, de nacionalidad española, residente
en Valencia, calle Galabazas, número 21,

por

"NUEVO MODELO DE ESTUCHE CON TAPA"



88208

5 La invención a que se refiere la presente Memoria constituye una novedad industrial con características y ventajas que la hacen merecedora del privilegio de explotación exclusivo que por ella se solicita, de acuerdo con las prescripcio-

5 ciones del Estatuto vigente sobre Propiedad Industrial de fecha 26 de Julio de 1.929, texto refundido, publicado el 30 de Abril de 1.930.

10 Según el enunciado, en la presente Memoria, se vá a describir un nuevo modelo de estuche con tapa, cuyas características son totalmente originales en lo que se refiere a su constitución y montaje de los elementos de cierre de la tapa.

15 El estuche a que nos referimos está estudiado para que su obtención pueda hacerse por moldeo o inyección en materias plásticas, y al efecto tiene establecidos en el cuerpo y en la tapa los elementos adicionales que han de constituir las bisagras de giro de la tapa y los cierres.

20 El cuerpo del estuche es un vulgar receptáculo, aunque preferentemente será rectangular, y su tapa es de aquellas que solapan perimetralmente sobre el cuerpo. La aplicación preferente de este estuche será la de útil escolar para el transporte de libros y labores escolares.

25 Cada una de las partes del estuche, cuerpo y tapa, tiene incorporada una parte de los elementos de cierre. Así, junto al borde de coincidencia de la tapa y fondo, hay establecidos salientes, de características determinadas que forman las bisagras. Estos salientes son de dos tipos. Unos, los que están solidarizados con el cuerpo son nervios arqueados, mayores que un semicírculo, con una separación o abertura menor que el diámetro hueco interior. Los oponentes son ejes,

30 unidos al cuerpo a través de cojinetes fijos extremos, cuyos



13

88208

ejes se acoplan por simple presión a los nervios arqueados.

35 En el borde opuesto se encuentran situados los
cierres que presentan características también especiales.
Así, tenemos que, del cuerpo del estuche, nacen unos nervios
arqueados, de trazo mayor que un semicírculo y con una sepa-
40 ración entre bordes menor que el diámetro hueco interior. Es-
tos nervios tienen una prolongación superior sensiblemente
cuadrangular, que está destinada a encajar en el interior de
cajetines semejantes, solidarios de la tapa, cuyos cajetines
presentan en su lado superior un vaciado longitudinal. El
elemento de cierre propiamente dicho es una pieza auxiliar
independiente que posee un eje transversal destinado a aco-
plarse a presión en el semicírculo solidario del cuerpo del
estuche, mientras que su parte superior formada por una aleta
45 rectángular, unida al eje a través de extensiones paralelas,
se ajusta a presión sobre el vaciado longitudinal del caje-
tín de la tapa.

50 El asa del estuche tiene también sus botones de
anclaje solidarios del cuerpo del estuche, y, el asa, forma-
da por una pieza independiente, tiene ojales corridos en sus
extremos, por los que se ajusta a presión en dichos botones.

55 Las características descritas para el nuevo modelo
de estuche que nos ocupa, se muestran claramente en el ejem-
plo práctico de realización que se ha representado en los
dibujos adjuntos, en los cuales aparece el estuche en dis-
tintas posiciones.

60 La figura 1ª representa un alzado de frente del
conjunto tapa-cuerpo y asa, separados. Cada una de dichas
piezas aparece por la cara anterior, por lo que se pueden
ver solamente los elementos del cierre. La tapa -1- tiene



65

los cajetines -2- enfrentados con los nervios arqueados -3- del cuerpo -4-. Los botones -5- están destinados a recibir a los ojales corridos -6- del asa -7-.

70

La figura 2ª, corresponde a una vista lateral en sección del conjunto cuerpo-tapa, con el elemento independiente de cierre. Podemos ver los cajetines -2- de la tapa -1- y los nervios arqueados -3- del cuerpo -4-, como asimismo la forma de los botones -5- para acoplamiento del asa. De igual modo se aprecian los nervios -8-, con sus topes -9-, destinados a recibir a los ejes -10- solidarios de la tapa, cuyo conjunto forma la bisagra de unión de dicha tapa con el cuerpo. El elemento de cierre aparece aquí de frente y en sección, viéndose su eje transversal -11- y su aleta superior -12-.

75

La figura 3ª nos muestra el frente en alzado posterior del conjunto de la figura 1ª, excepto del asa. Los elementos representados tienen su referencia ya descrita en las figuras anteriores.

80

La figura 4ª corresponde a la planta superior del borde anterior de la tapa, donde se aprecian los canales -13- del cajetín -2-.

85

La figura 5ª muestra una planta de los nervios -3- del cuerpo, apreciándose su saliente superior -14- que encaja con el cajetín -2- de la tapa.

90

La figura 6ª corresponde a la planta del borde posterior de la tapa, viéndose los ejes -10- con sus cojinetes -15-.

La figura 7ª representa la planta del borde posterior del cuerpo, apreciándose los nervios arqueados -8- y los topes -9-, que impiden el desplazamiento de los ejes de las bisagras.



88208

95

La figura 8ª corresponde al frente de uno de los elementos de cierre totalmente montado. Puede verse como se conjugan los nervios -3- del cuerpo con el cajetín -2- de la tapa, al atraerlos la pieza auxiliar montada a presión sobre ellos.

100

La figura 9ª es un detalle del frente de una de las bisagras, donde aparece la posición de los cojinetes del eje, cerrando los extremos del nervio que lo contiene.

Todas las características descritas hacen del nuevo estuche el útil ideal y económico, capaz de obtenerse por inyección en materias plásticas, pudiéndosele dar una gran resistencia mediante el uso de materiales adecuados.

105

Hecha la descripción precedente, es necesario añadir que los detalles de realización de la idea expuesta pueden variar, sin que por ello cambie la esencia de la invención que es la que se desprende de los párrafos que anteceden y lo que se reivindica en la siguiente

NOTA

110

En resumen: El Modelo de Utilidad que ahora se solicita ha de recaer sobre las reivindicaciones siguientes:

115

1ª.- NUEVO MODELO DE ESTUCHE CON TAPA, caracterizado esencialmente por el hecho de que los elementos que integran las bisagras están obtenidos formando una sola pieza con el cuerpo y con la tapa del estuche, siendo los elementos solidarios del cuerpo, nervios arqueados de longitud mayor que un semicírculo y abiertos por una zona de menor anchura que el diámetro del hueco interno, a uno de cuyos lados se encuentra situado un tope que limita el desplazamiento de la pieza solidaria de la tapa, que es un eje flotante apoyado sobre dos cojinetes que sobresalen de dicha

120



13 JUL

88208

tapa, cuyo eje penetra a presión en el arco del nervio, constituyendo las bisagras.

125

2º.- NUEVO MODELO DE ESTUCHE CON TAPA, caracterizado esencialmente por el hecho de que el cierre consta de tres partes, dos de ellas solidarias de la tapa y el cuerpo, respectivamente, mientras que la tercera es una pieza independiente que se monta a presión sobre las otras dos; siendo la parte solidaria del cuerpo un nervio arqueado mayor que en semicírculo, con abertura menor que el hueco interno, teniendo previsto en su parte superior un saliente cuadrangular destinado a alojarse en un cajetín solidario de la tapa, que constituye la segunda parte del cierre, el cual presenta en su parte superior una canal longitudinal, y siendo la tercera parte un eje que se ajusta en el nervio arqueado de la caja por simple presión, de cuyo eje nacen dos brazos paralelos que se unen por la parte superior formando una aleta, cuyo borde inferior se ajusta a presión en la canal del cajetín.

130

135

140

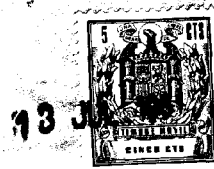
145

3º.- NUEVO MODELO DE ESTUCHE CON TAPA, caracterizado porque el estuche, formado por un recipiente con su tapa, del tipo ajustable periféricamente, tiene en su parte central anterior, sobre la cara en que se monta el cierre, dos salientes en forma de botones, sobre los que se ajusta a presión los ojales corridos de un asa laminar.

4º.- Se reivindica por último, como objeto sobre el que ha de recaer el Modelo de Utilidad solicitado "NUEVO MODELO DE ESTUCHE CON TAPA".

150

Todo tal y como queda descrito y reivindicado en la presente Memoria que consta de siete hojas escritas a



88208

máquina por una sola cara y dibujos que se acompañan en doble hoja.

Madrid, 13 de Julio de 1961

ALFONSO UNGRIA

P.P. [Handwritten Signature]

155

88208



13

figura 1º

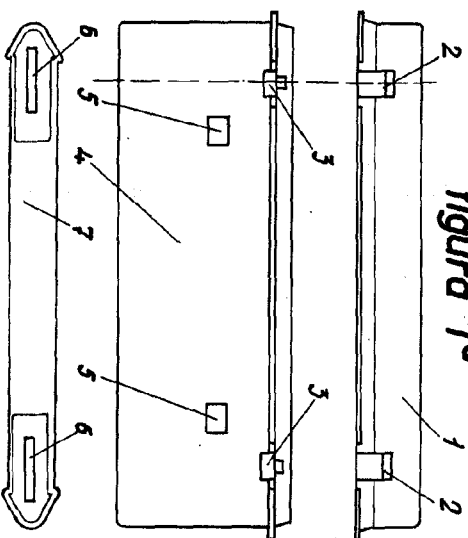


figura 2º

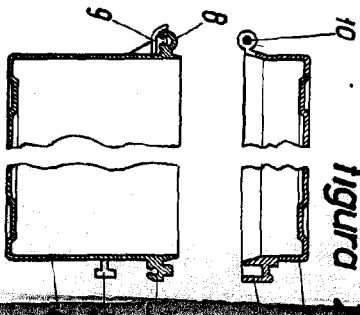


figura 3º

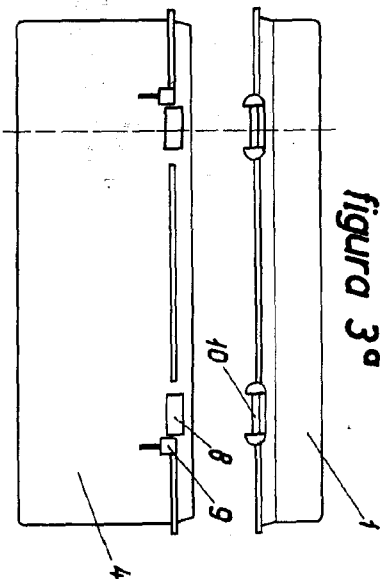


figura 4º

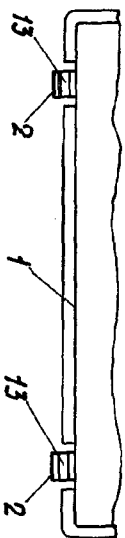


figura 8º

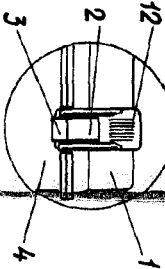


figura 6º

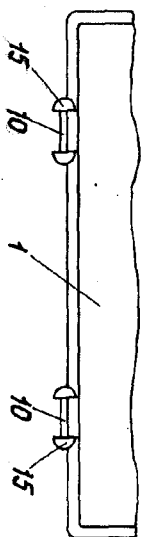


figura 5º

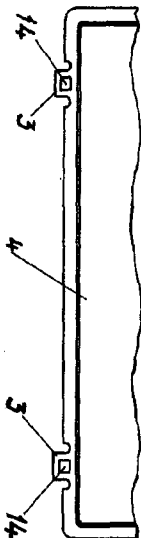


figura 9º

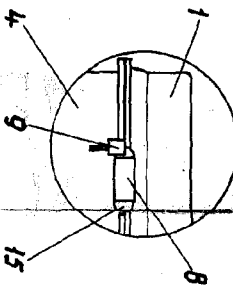
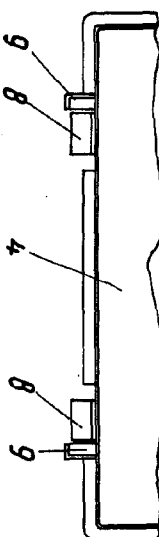


figura 7º



ESCALA VARIABLE
MADRID, 13 DE JULIO DE 1909
ARFONOS INOXIA

P. M. M.