



P A T E N T E D E M O D E L O D E U T I L I D A D

per VEINTE AÑOS

a favor de D e n B u e n a v e n t u r a B A J E T
S e l e r , de nacionalidad española, domiciliado en
Barcelona, Avenida Virgen de Montserrat, número 53 ,
p e r :

"UN TAPON DOSIFICADOR".

M E M O R I A D E S C R I P T I V A

1 El presente Modelo de Utilidad hace referencia a
un tapón dosificador aplicable a frascos y botellas
de cualquier tipo y material.

5 El nuevo tapón consiste en esencia en un vase ci-
lindrico e aproximadamente cilíndrico, de capacidad
conocida, e inclusive dotado de una escala graduada que
permite conocer en cada caso con la mayor exactitud
el volumen de líquido contenido, cuyo vase se intro-
duce ajustadamente en posición invertida en el cuello
10 del envase que se trata de obturar. La base cerrada



de este vase presenta una prolongación perimetral que sobresale, a manera de reberde, de las paredes laterales del mismo, quedando en disposición de apoyarse sobre el borde superior del cuello, con interposición -si se considera conveniente- de un arco-junta que asegure el cierre hermético. Finalmente, la prolongación periférica dicha presenta un reberde perimetral ortogonal, resca de por su parte interior, dispuesto para atornillarse a la resca exterior prevista en el cuello del envase.

5

De esta forma en primer lugar se asegura absolutamente el cierre hermético, creándose un laberinto totalmente insalvable entre el vase que ajusta interiormente contra las paredes del cuello, la prolongación periférica de la base de aquél, que asiente sobre el borde superior de éste, y el reberde perimetral ortogonal, que resca sobre la parte exterior del cuello. En segundo lugar, y en ello radica la principal ventaja del tapón que se preconiza, bastará desmontar éste de la botella, para que quede convertido en un vase de capacidad exacta conocida, que permitirá desifificar con toda precisión el contenido de aquélla.

10

Esta cualidad resultará particularmente interesente cuando se trate de l'quidos concentrados que para su use deban ser disueltos en agua en proporciones determinadas, por ejemplo, detergentes líquidos concentrados. En este caso, la capacidad del vase podrá ya calcularse en vistas a que corresponda a la cantidad de concentrado que deberá mezclarse con una cantidad determinada de use corriente y fácilmente mensurable de agua, simplificando grandemente la preparación.

15

20

25

30

Con el único fin de aclarar cuanto queda expuesto, con el presente escrito se acompañan unos dibujos, en los que se ha representado un ejemplo concreto de realización prác-



97

tica del tapón desificador que se trata de registrar. Ni que decir tiene que estos dibujos se dan tan sólo a título ilustrativo y aclaratorio, sin que en ningún caso quepa conferirles el menor carácter limitativo.

5 En estos dibujos; la figura 1 es un corte diametral de la parte superior de un frasco, con un tapón desificador convenientemente aplicado, en posición de cierre; y la figura 2 es una vista en perspectiva del tapón, desmontado, en disposición de ser utilizado como vaso desificador.
10 der.

En los dibujos dichos puede verse que el tapón se halla constituido por un vaso, cuyas paredes laterales se ajustan en el interior del cuello 2 del frasco de que se trate, y cuya base superior cerrada 3, presenta una pre-
15 longación periférica 4, que asienta sobre el borde superior de aquél. Esta prelongación se halla dotada de un reborde perimetral ortogonal 5, de superficie exterior preferentemente moleteada, y dotada en su interior de un filete de resaca 6, dispuesto para atornillarse a la parte
20 superior 7, resaca exteriormente, del cuello 2.

Resta ya únicamente hacer constar que, como se comprende y es lógico, en la realización práctica del tapón desificador que ha quedado descrito, cabrá introducir todas aquellas adiciones y modificaciones de detalle que no
25 afecten a lo que constituye la esencialidad del registro que se solicita.

N O T A

SE REIVINDICA:

1 - Un tapón desificador, caracterizado por comprender
30 un vaso de capacidad exactamente determinada, dispuesto para encajar en posición invertida y en forma ajustada en el interior del cuello de la botella de que se trate, la



88197

30 JUN 1961

base cerrada de cuyo vase presenta una prolongación periférica -que se apoya sobre el borde superior del cuello-, dotada de un reborde perimetral ortogonal rescada interiormente, dispuesto para atornillarse a la zona superior -rescada exteriormente- del dicho cuello, asegurando la fijación del tapón a la botella, y el consiguiente cierre hermético.

2 - Un tapón desifrador.

Consta la presente Memoria Descriptiva de cuatro hojas mecanografiadas, escritas por una sola cara, numeradas del 1 al 4 y con sus líneas numeradas, a su vez, de cinco en cinco y de dibujos, anexos.

Barcelona, 30 JUN 1961

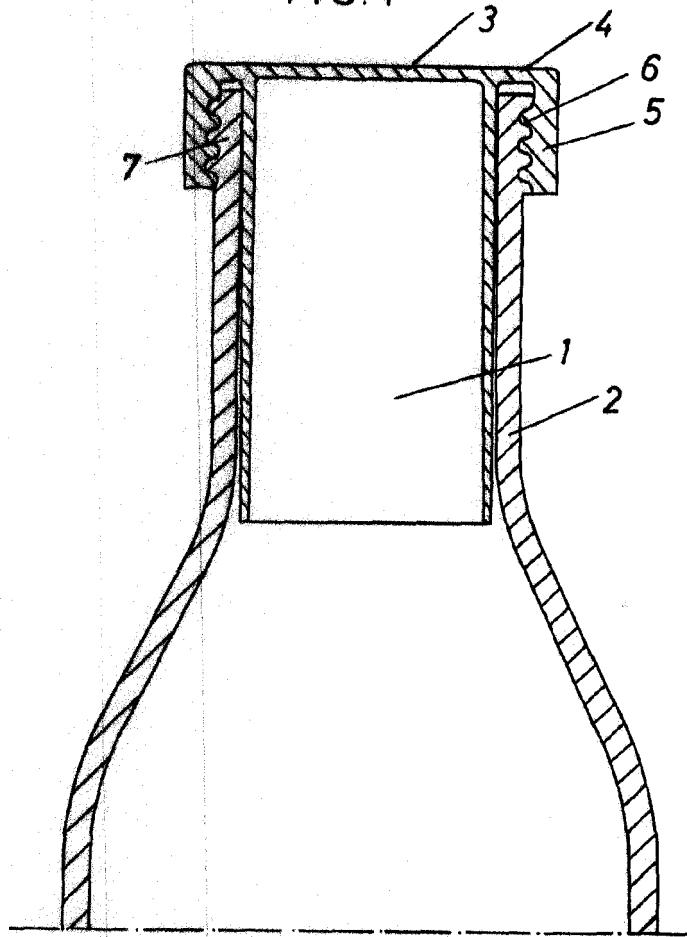
P.A.

R



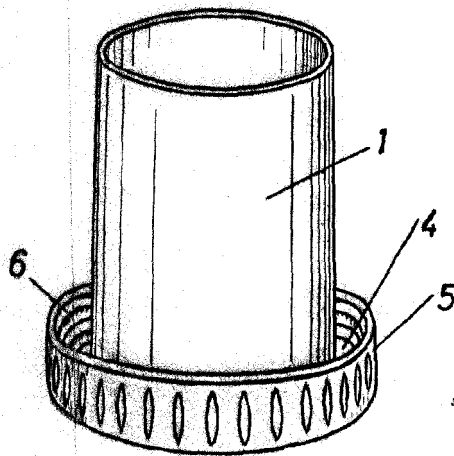
30

FIG. 1



88197

FIG. 2



Barcelona 30 JUNIO 1961

P.A.

ESCALA VARIABLE.