



88 196

M O D E L O
D E
U T I L I D A D

a favor de Don Carlos SCHWARZ, de nacionalidad española,
residente en Barcelona, calle Mariano Cubí, 67, por
"REGLETA DE CONEXIONES".

- . -

MEMORIA DESCRIPTIVA

La presente invención se refiere a una regleta para conexiones, especialmente para aparatos en los que se utiliza corrientes de frecuencias muy elevadas, tales como los televisores.

5. Las regletas para efectuar las conexiones, que se conocen hasta el presente, no son adecuadas para los montajes en que se utiliza frecuencias muy elevadas, a causa del elevado coeficiente de fugas que presentan cuando se trata de hacerlas funcionar con esta
10. clase de corrientes.

88196²⁸



Para evitar los inconvenientes expuestos, se ha ideado la regleta objeto de la invención, que está constituida esencialmente por un soporte dotado de medios de fijación y en una de cuyas caras presenta una pluralidad de manguitos, en los cuales van enchufados a presión sendos pilarillos dieléctricos que en su extremo libre presentan acoplados asimismo a presión, mediante un manguito los bornes de conexión.

El soporte está constituido preferiblemente por un perfil de sección en C, que presenta los manguitos embutidos hacia el interior, en su cara opuesta a la abertura, a la que son susceptibles de acoplarse los tornillos de fijación al aparato en que se monte la reglilla.

Para la mejor comprensión de cuanto queda descrito en la presente memoria, se acompaña un dibujo en el que, tan sólo a título de ejemplo, se representa un caso práctico de realización del objeto de la invención.

En dicho dibujo, la figura 1 es una vista en sección longitudinal de la regleta; la figura 2 es una vista en planta superior y la figura 3 es una sección por el plano III-III de la figura 2.

La regleta descrita consta en el aludido dibujo de un perfil -1-, de material conductor, que adopta una sección en C, con una ranura longitudinal inferior -2-, que permite el paso de los tornillos -3- de fijación de la regleta. El perfil -1- presenta en su cara

26 JUN.



88190

opuesta a la ranura una pluralidad de manguitos -4- embutidos hacia el interior, alineados entre sí, los cuales reciben a presión los extremos de sendos pilarillos dieléctricos -5- por ejemplo de esteatita. En 5. el extremo libre de los pilarillos va enchufado, asimismo a presión un manguito -6- que se prolonga en aletas -7- provistas de ventanas -8- para realizar las oportunas conexiones.

10. Como puede observarse claramente en los dibujos los bornes de conexión -7- y el soporte conductor -1-, quedan notablemente separados, con interposición de los pilarillos dieléctricos -5-, a fin de evitar las fugas de corriente en alta frecuencia que se produzcan normalmente.

15. Por otra parte, el montaje de la regleta es muy simple, cualidad que la hace económica. Puede ser suministrada de fábrica en tramos de longitud adecuada, cortándose después a la medida deseada, según la aplicación práctica de cada caso, y el número de puntos de conexión que se desea obtener. 20.

25. Serán independientes del objeto de la invención, los materiales empleados en la construcción de los distintos elementos que la integran, formas y dimensiones de los mismos y cuantos detalles accesorios puedan presentarse, siempre y cuando no afecten a su esencialidad.

26 JUN



NOTA

88196

Se reivindica como objeto del presente modelo de utilidad:

5. 1. Regleta de conexiones, que está constituida por un soporte dotado de dispositivos de fijación y que presenta en una de sus caras una pluralidad de manguitos, en los cuales van enchufados a presión los extremos de sendos pilarillos dieléctricos, que en su extremo libre llevan acoplados asimismo a presión otros tantos manguitos de los que parten los bornes de conexión.

10. 2. Regleta de conexiones, según la reivindicación anterior, caracterizada por el hecho de que el soporte está formado por un perfil de sección en U, dotado de una ranura inferior longitudinal para permitir el paso de los tornillos de sujeción de la regleta, y de manguitos embutidos hacia el interior para el enchufe de las columnas dieléctricas.

3. Regleta de conexiones.

20. La presente memoria descriptiva consta de cuatro hojas foliadas, escritas a máquina por una sola cara.

Barcelona, a 27 de junio de 1961.

Carlos SCHWARZ

p.a.

Fig. 1

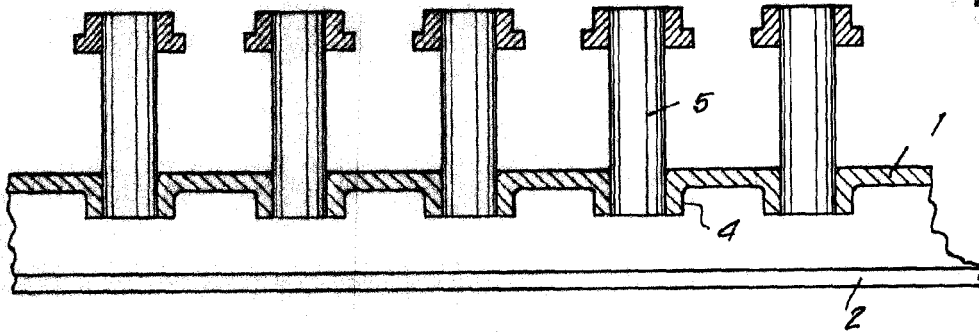


Fig. 2

88196

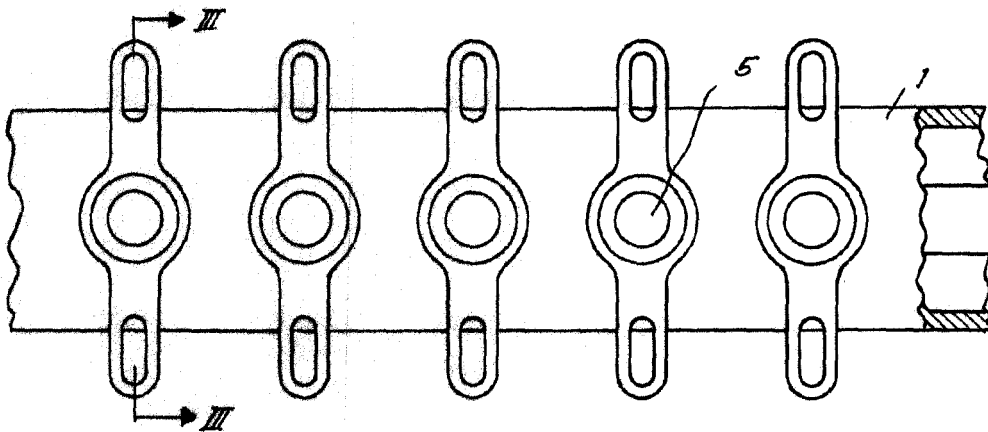
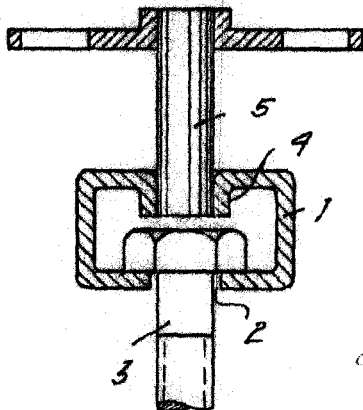


Fig. 3



Barcelona, 27 Junio 1961
Carlos Schwarz

f.a.
[Handwritten signature]

8222