

28 JUN



88193

M O D E L O
D E
U T I L I D A D

a favor de Don Miguel BARELLA SABATES, de nacionalidad española, residente en Barcelona, Calle Valero, 12, por "SILLON AJUSTABLE".

- . -

MEMORIA DESCRIPTIVA

La presente invención se refiere a un sillón ajustable, de particular aplicación para su empleo en terrazas de parques y jardines, el cual, sólido y sencillo, se caracteriza por la extrema sencillez de los medios de que está provisto para regular la inclinación de su respaldo.

5. El aludido sillón consiste esencialmente en dos marcos para el respaldo y el asiento, provistos de pestaña, periféricas sobresalientes respectivamente hacia adelante y hacia arriba, articulados por

10.



28 JUN 1953

sendos lados adyacentes en cuyos marcos se ajusta entre dichas pestañas, una colchoneta única y elástica, estando el marco correspondiente al asiento montado en disposición corrediza longitudinalmente sobre un bastidor provisto de patas y el correspondiente al respaldo, provisto de dispositivos de apoyo con altura ajustable en un soporte prolongación de dicho bastidor.

De preferencia las articulaciones de los dos marcos presentan prolongaciones laterales que juegan en sendas guías longitudinales, formadas en los lados del bastidor soporte del asiento, en tanto que la parte delantera del marco que forma el asiento se apoya libremente sobre un travesaño delantero de dicho bastidor.

El bastidor soporte puede estar formado por dos laterales, unidos mediante travesaños y cada uno de los cuales comprende un perfil doblado en forma de cuatro cuyas ramas inferior y superior forman respectivamente la pata delantera y el soporte del marco respaldado, un segundo perfil, yuxtapuesto posteriormente a la rama superior del primero, cuyos extremos se prolongan, en una empuñadura el superior y en pata trasera el inferior, y un tercer perfil yuxtapuesto interiormente a ambas patas y a la parte central del primero. Las ramas centrales de los perfiles primero y/o tercero pueden estar provistas de inflexiones que forman una guía longitudinal entre ellos, en la que

28 JUN



86193

se aloja en disposición corrediza el extremo del eje de articulación de los dos marcos.

5. Para la mejor comprensión de cuanto se indica en la presente memoria descriptiva se acompaña un dibujo en el que, tan sólo a título de ejemplo, se representa un caso práctico de realización de un sillón, de acuerdo con la descripción indicada anteriormente.

10. En dicho dibujo la figura 1 muestra una vista en alzado lateral; la figura 2 una vista en alzado frontal, en la que el respaldo está parcialmente seccionado; y la figura 3 una vista en planta parcial, en la que se observa el detalle correspondiente a la articulación de los marcos del asiento y respaldo y la estructura de éstos.

15. El aludido sillón está constituido por un perfil tubular o varilla de contorno en "U", el cual por acodamiento adecuado de sus ramas adopta una forma escalonada compuesta por tres secciones sucesivas, la -1-, extrema, en la que se encuentra la base -2- de la U, una sección central -3- y otra -4- con los extremos de las ramas, cuyas secciones constituyen, respectivamente, el apoyo posterior del respaldo, el inferior del asiento y las patas anteriores del sillón.

20. La sección central -3- lleva adosada y sujeta en la parte inferior de cada una de sus ramas un perfil abierto de base -5- y ramas -6- y -7-, del que la base, por sucesivos acodamientos, determina con la sección correspondiente -3- del primer perfil, sendos

28 JUN



88193

5. encajes o ranuras longitudinales laterales -8-, quedando la rama anterior -6- yuxtapuestas y solidarizada a la sección -4- para constituir entre ambas las patas anteriores, en tanto que la rama -7- determina las patas posteriores del sillón.

10. La sección -1- lleva adosada en su cara posterior, adecuadamente solidarizada también, otro perfil, cuya base -9- conforma una empuñadura sobresaliente -10-, a modo de palanca de maniobra, en tanto que sus ramas -11- presentan sendos acodamientos -12- yuxtapuestos a las ramas posteriores -7- y junto con éstas sufren nuevo acodamiento para constituir las patas -13-, sobre el suelo, que están provistas de discos -14- que forman topes de hincado.

15. Entre las ramas de la sección -4- del perfil principal y las de los acodamientos -12- van dispuestos, sujetos apropiadamente en ellas, sendos perfiles, cilíndricos como los anteriores, doblados en forma de U de bases -15- y -16- y ramas -17- y -18-, cuyas bases quedan a la altura de los codos de sus respectivos arranques. Entre los extremos de las patas anteriores formados por las ramas de la sección -4- y las -6- del perfil secundario delantero va dispuesto un eje -19- que lleva montados en la inmediación de las patas sendos rodillos -20-, que constituyen el apoyo propiamente dicho de dichas patas.

25. En los encajes o ranuras laterales -8-, que actúan como cojinete, va asentando un eje -21-, fi-

28 JUN.



88 193

- jado por cabezas exteriores -22-, en el cual están articulados, por medio de sendos apéndices -23- que los solidarizan, dos marcos -24- y -25-, con rejillas -26-, que constituyen, respectivamente, el asiento y respaldo del sillón. El marco de este último, -25-, lleva dispuestos en ambos laterales sendos juegos de encajes -27-, por los que es susceptible de apoyarse dicho marco sobre la base -2- del perfil principal para recibir una u otra inclinación respecto al otro marco -24- que asienta sobre la base -15-. Sobre las rejillas -26- de los marcos -24- y -25- va colocada una colchoneta -28-, de naturaleza adecuada, preferiblemente elástica y que se mantiene ajustada por su propia elasticidad entre las alas de los perfiles angulares que forman los marcos.

- Como se deduce de la descripción hecha y por la observación del dibujo la manipulación para el traslado del sillón objeto de la invención se verifica actuando sobre la empuñadura -10- y levantando el sillón apoyándolo sobre los rodillos -20-, lo que facilita en gran manera la operación. Por otra parte hay que añadir a tal ventaja la proveniente de la continuidad posicional en la inclinación del respaldo que se obtiene por variación adecuada del encaje -27- en su apoyo sobre la base -2-, lo que se consigue desplazando el eje -21- a lo largo de la ranura lateral -8-.

Se comprende que serán independientes del ob-

28 JUN 1958



- jeto de la invención los materiales empleados en las diferentes partes constitutivas del sillón, así como la forma y dimensiones, tanto absolutas como relativas, de los perfiles que constituyen aquellas y de la colchoneta y, en general, todo cuanto no afecte a su esencialidad.
- 5.

- . -

N O T A

Se reivindica como objeto del presente modelo de utilidad:

10. 1. Sillón ajustable, que se caracteriza por estar constituido por dos marcos para el respaldo y el asiento provistos, de pestañas periféricas sobresalientes respectivamente hacia delante y hacia arriba, articulados por sendos lados adyacentes, en cuyos marcos ajusta, entre dichas pestañas, una colchoneta única y elástica, estando el marco correspondiente al
15. asiento montado en disposición corrediza longitudinalmente sobre un bastidor provisto de patas y el correspondiente al respaldo, provisto de dispositivos de apoyo con altura ajustable en un soporte prolongación
20. de dicho bastidor.

2. Sillón ajustable, según la reivindicación 1, porque las articulaciones de los dos marcos presentan prolongaciones laterales que juegan en sendas guías



36493

longitudinales, formadas en los lados del bastidor soporte del asiento, en tanto que la parte delantera del marco que forma el asiento se apoya libremente sobre un travesaño delantero de dicho bastidor.

5. 3. Sillón ajustable, según la reivindicación 1, porque el bastidor soporte está formado por dos laterales, unidos mediante travesaños y cada uno de los cuales comprende, un perfil doblado en forma de cuatro cuyas ramas inferior y superior forman respectivamente la pata delantera y el soporte del marco respaldo,
10. un segundo perfil, yuxtapuesto posteriormente a la rama superior del primero, cuyos extremos se prolongan, en una empuñadura el superior y en la pata trasera el inferior y un tercer perfil yuxtapuesto interiormente a ambas patas y a la parte central del primero.
15. ro.

20. 4. Sillón ajustable, según las reivindicaciones 1 y 3, porque las ramas centrales de los perfiles primero y tercero presentan tramos separados y paralelos entre los que están guiados de modo corredizo los extremos del eje de articulación de los dos marcos del asiento.

5. Sillón ajustable.

Todo ello según queda descrito y reivindicado

28 JUN



88193

en la presente memoria que consta de ocho hojas fo-
liadas, escritas por una sola cara.

Barcelona, a 28 junio de 1961.

Miguel BARELLA SABATÉS

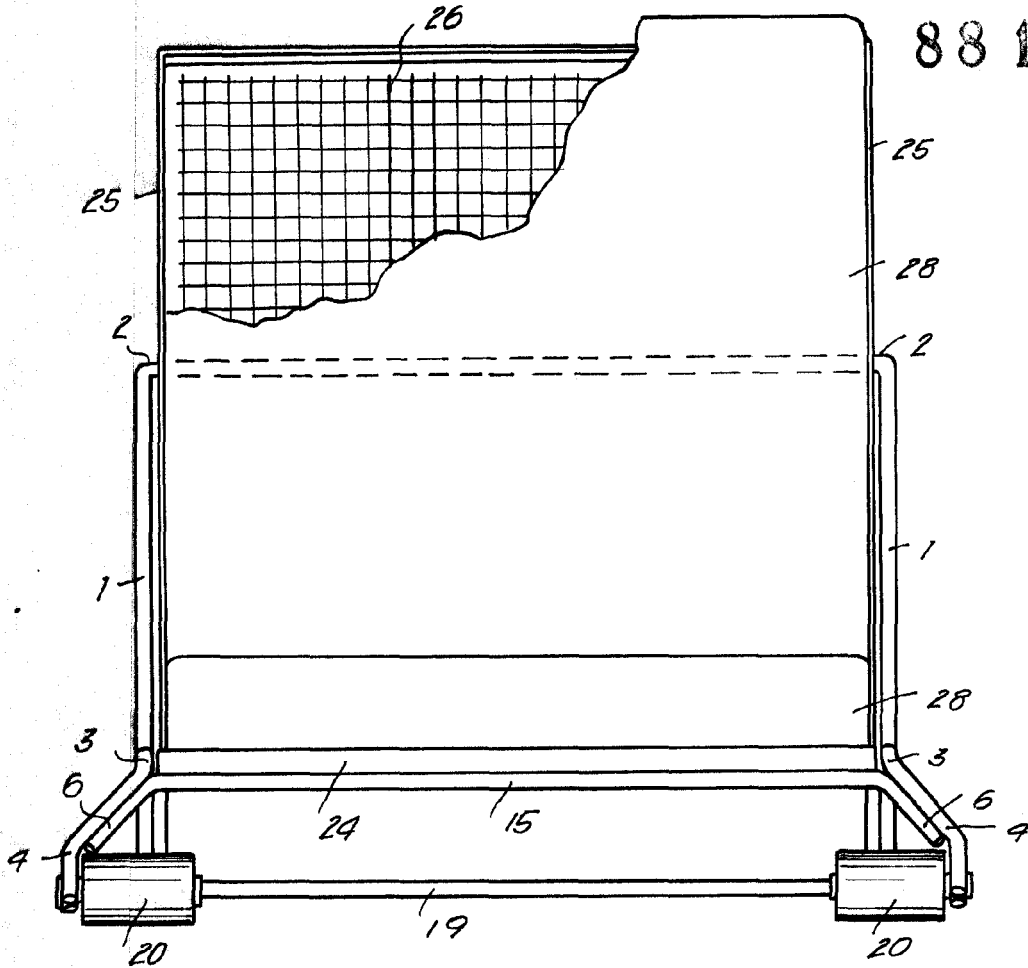
p.a.

Fig. 2

28 JUN



88 193



8183

Barcelona, 28 Junio 1961,
Miguel Barella Sabatés
P.A.