

88.178



MEMORIA DESCRIPTIVA

que se acompaña a la solicitud de

UN MODELO DE UTILIDAD

a favor de Don Mariano MARCOS Cardero, de nacionalidad española, residente en MADRID, Avenida de la Albufera, 145,

por:

"PERSIANA PERFECCIONADA"

La presente descripción se refiere, como su enunciado indica, a una nueva persiana provista de tablillas ligeras, fijas a las cintas de sustentación y recogida, que presenta una forma especial para evitar la entrada de aguas de lluvia, a pesar de quedar ligeramente entreabiertas para permitir la entrada de aire, y que presentan la particularidad de disponer de elementos de oscurecimiento intercalados entre las láminas que constituyen las tablillas, en forma de



10 varillas y acopladas a las mismas cintas mediante sujetadores
de resorte que al tiempo, facilitan el arrollamiento de la per-
siana evitando el apoyo directo de las láminas unas contra las
otras.

15 La persiana que se preconiza, presenta, sobre las
conocidas, la ventaja de que sus láminas se realizan en un ma-
terial ligero, tal que lámina delgada de aluminio directamente
colocadas sobre las cintas de suspensión, quedando ligeramente
separadas entre ellas para permitir el paso de aire de ventila-
ción y sin que por esta abertura pase directamente la luz, ya
que existe la interposición de los elementos oscurecedores -
20 dispuestos entre las láminas consecutivas, de forma que mantie-
nen la abertura entre sus pestañas extremas, al tiempo que cie-
rran el paso directo, Con esta persiana se evita el empleo de
lamas de sustentación de delicado mantenimiento y frecuente re-
posición.

25 Para la mejor comprensión de cuanto antecede, se acom-
paña una hoja de planos en los que se representa esquemáticamen-
te la invención que a continuación y con referencia a los mis-
mos planos, se describe detalladamente:

En dichos dibujos, se representa:

30 En la figura 1.- Una vista exterior, en perspectiva
de un fragmento de lámina.

La figura 2.- Es una vista del mismo tipo del elemento
oscurecedor.

35 La figura 3.- Es un detalle del terminal a acoplar -
en las cintas de suspensión, antes de cerrarlo.

En la figura 4.- Se muestra un fragmento de la per-
siana finalizada, en representación frontal.

En la figura 5.- Representa el mismo fragmento de la



figura anterior en vista de perfil.

40

Según queda representado en los dibujos, la marca (1) indica la lámina elemental que forma, por superposición sobre las cintas, la superficie de la persiana, disponiendo esta lámina de dos plegados de diferente sentido que determinan las pestañas (2) y (3) que en la superficie exterior se presentan, la primera, hacia adentro, y la segunda hacia fuera, de manera que determinan un vierte-aguas por el que resulta totalmente imposible la entrada de agua, por fuerte que sea el viento. Las zonas centrales de las láminas (1) - disponen de unos taladros o perforaciones (4) por lo que pasan los elementos de fijación (12), tal que remaches, y que sustentan a las láminas sobre las cintas (8). Las láminas (1) se disponen con una separación entre ellas, que queda cubierta para evitar la entrada directa de la luz, mediante varillas (5) provistas de entalladuras (6) en las que se encaja el ojal de unos resortes (7) en espira, cuyas puntas discurren a través de la estructura de la cinta de suspensión (8) precisamente en puntos equidistantes entre las láminas (1) y de forma que quedan intercaladas entre las pestañas (2) y (3) de lámina contiguas.

45

50

55

60

Cada una de las cintas que sustentan a las láminas (1) y oscurecedores (5) queda rematada inferiormente mediante una pieza plegada (9) provista de dientes de sujeción marcados como (10) al tiempo que de cantoneras (11) que evitan en cualquier circunstancia el deshilachamiento de las mismas.

65

Según queda anteriormente indicado, las láminas (1) se realizan preferentemente en materiales ligeros, con objeto de evitar un exceso de peso en la persiana, en tanto que -



70

los obscurecedores de varilla (5) especialmente los inferiores, deben tener cierto peso propio que asegure el atirantamiento de la superficie de la persiana.

75

Describe suficientemente la naturaleza y alcance de la presente invención, así como la forma en que la misma puede ser llevada a la práctica, se hace constar que en su realización, podrán ser variables los materiales, formas y dimensiones y, en general, aquellos otros detalles, accesorios o secundarios que no alteren, cambien ni modifiquen la esencialidad propuesta.

Los términos en que queda redactada la presente Memoria son ciertos y fiel reflejo del objeto descrito, debiéndose tomar en su aspecto más amplio y nunca en forma limitativa.

N O T A

80

EL MODELO DE UTILIDAD que se solicita deberá recaer sobre las particularidades características de las siguientes reivindicaciones:

85

1ª.- Persiana perfeccionada, c a r a c t e r i z a -
da por comprender una serie de láminas resistentes de natura-
leza metálica y de escaso espesor, cuyos bordes longitudinales
se disponen dobladas en ángulo de gran abertura determinando
sendas pestañas de orientación contrapuesta una con respecto de
la otra, resultando también inversa en la superposición suspen-
dida de cada pestaña con relación a las de las láminas laterales,



90 realizándose la suspensión de tales láminas por medio de pasadores que las unen a unas cintas de arrollamiento flexible, con la particularidad de que dichas pestañas inclinadas quedan proyectadas de manera tal, que la superior de cada lámina queda - cubierta por la pestaña inferior del elemento adyacente.

95 2ª.- Persianas perfeccionada, según la reivindicación primera, caracterizada porque entre cada dos láminas citadas se disponen unas varillas de igual longitud que aquellas, cuyas varillas presentan unas entalladuras circulares en las que se fijan unos ojales para sujeción de las varillas a la cinta de suspensión, cuyos ojales tienen unas prolongaciones de punta aguda que pasan a través de la cinta plegándose elásticamente en el reverso de la propia cinta.

100 3ª.- "PERSIANA PERFECCIONADA".

- - - - -

Todo según queda expuesto en la precedente Memoria que consta de cinco hojas foliadas y mecanografiadas por una solacara.

Madrid 12 Julio 1961.

P.A. *Modesto S. S. S.*

88178

FIG. 3.



FIG. 1.

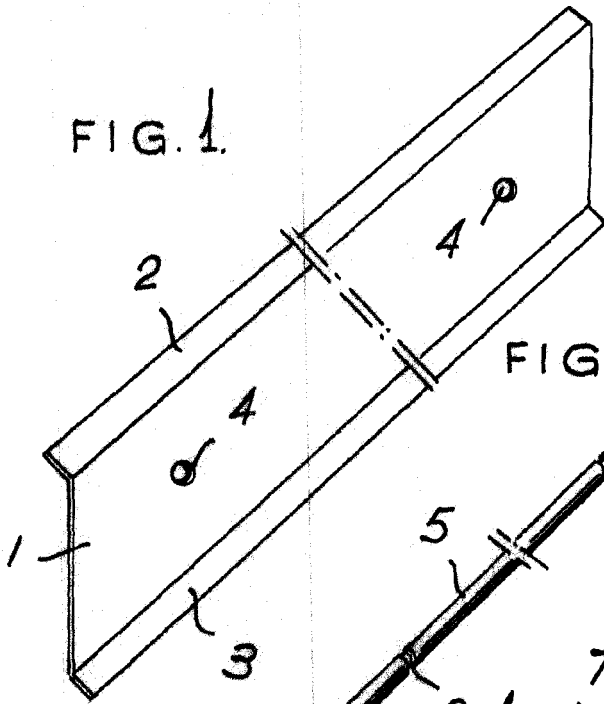


FIG. 2.

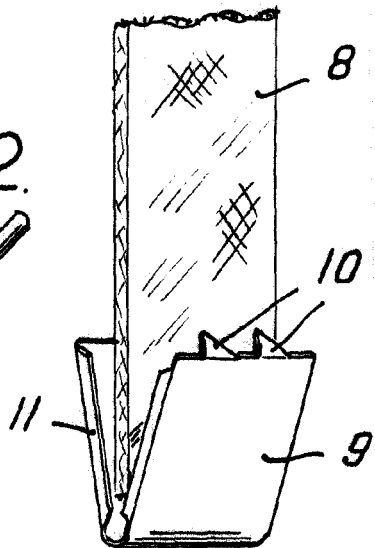
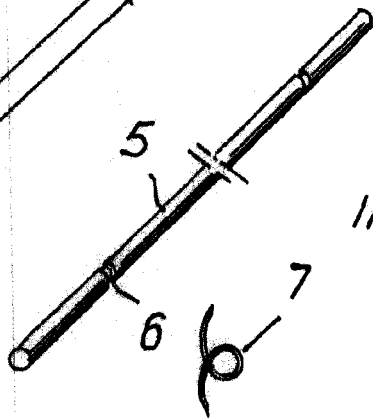


FIG. 4.

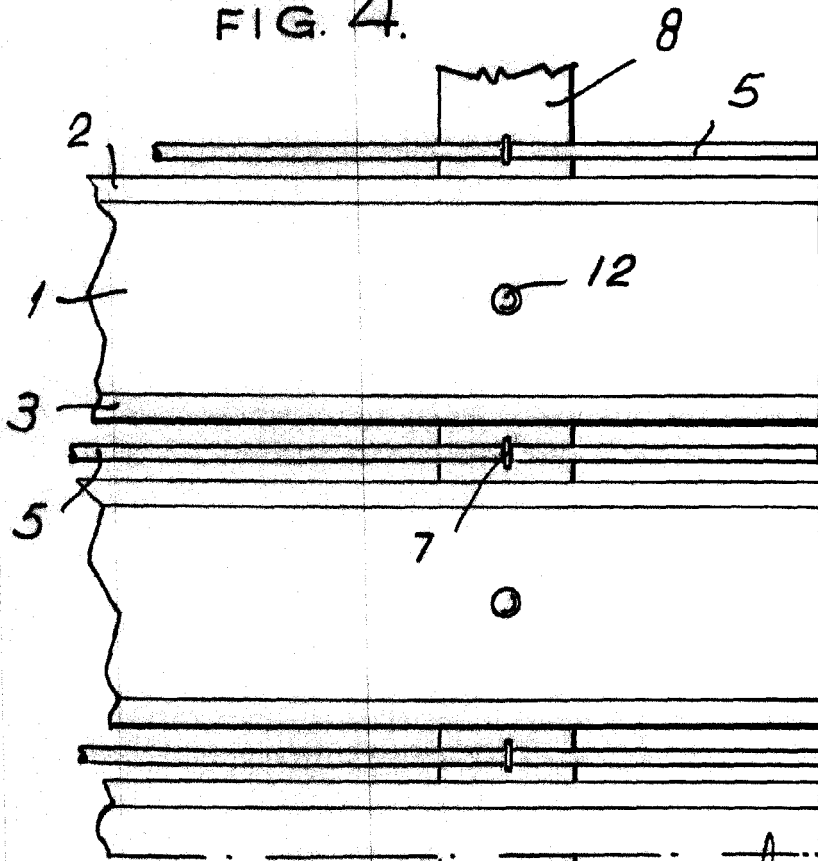
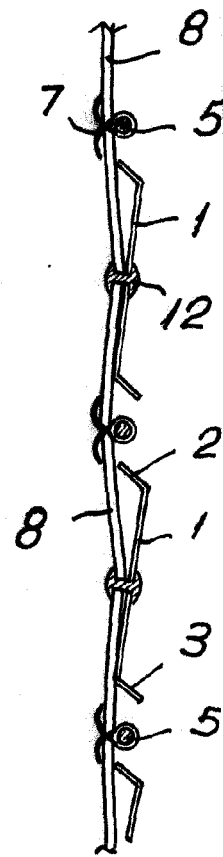


FIG. 5.



ESCALA VARIABLE.

Madrid 12 JUL 1961

Handwritten signature and notes:
M. Marcos Cardero
Escalera variable