

PATENTE  
DE  
MODELO DE UTILIDAD  
POR 20 años

a favor de "LA METALURGICA ESPAÑOLA, S.A."  
de nacionalidad española  
residente en Barcelona, calle Numancia, 33-49  
por:

"CORCHETE-BROCHE PARA PRENDAS DE VESTIR"

MEMORIA DESCRIPTIVA

La presente Patente de Modelo de Utilidad se refiere a un corchete-broche, compuesto por una pieza macho y otra hembra fabricadas con materiales laminares adecuados, especialmente plásticos semirrigidos, y destinadas a quedar unidas a prendas de vestir, en particular a las pretinas de pantalones masculinos y similares, la novedad de cuyo corchete radica en la particular configuración de sus dos piezas para impedir desabrochados fortuitos.

El objeto principal de la presente invención es, pues, el de obtener un broche que resulte realmente eficaz y económico.

8. se para la finalidad propuesta, mejorando las condiciones de abrochado de otros cierres similares con los que, si bien se obtienen uniones aceptables, es a costa de una fabricación más laboriosa de las mismas que no impide, sin embargo, que los continuos rasos de ambas piezas constitutivas del corchete sobre los hilos de las puntadas por las que quedan unidas a la prenda de vestir, determine en idéntico premature con el consiguiente mal aspecto para la propia prenda.

10. Otra novedad importante que ofrece la presente invención se concreta en el hecho de que entre las dos partes que componen el corchete se define un sistema de retención, transmitido a la propia configuración de las mismas, mediante el cual se consigue que tanto su unión como su separación haya de realizarse venciendo la elasticidad de un tetón establecido precisamente como medio de afianzamiento entre ambas piezas.

15. Según una particular forma de realización práctica del corchete, se prevé que el elemento macho está previsto de un tetón oblongo, hendido longitudinalmente por una ranura de ancho adecuado, en tanto que el elemento hembra presenta varias aberturas igualmente alargadas, de dimensiones considerablemente coincidentes con las de aquél, para que en ellas pueda quedar introducido y retenido por la propia reacción elástica de los labios resultantes de su hendidura longitudinal, observándose esta condición fundamental en todos los casos e independientemente de las dimensiones del broche-corchete y de la calidad y naturaleza de su material laminar constitutivo.

20. Para facilitar una mejor interpretación, a continuación se describe una forma detallada de realización práctica, a simple título de ejemplo no limitativo, y referida a una hoja de dibujos adjunta en los que:

Las Figs. 1 y 2 muestran una vista en alzado y una planta, respectivamente, de la pieza macho del corchete.

Las Figs. 3 y 4 corresponden asimismo a un alzado y una planta de la pieza hembra del mismo.

La Fig. 5 es un detalle, parcialmente seccionado, que refleja una de las posiciones de ambos elementos en la formación de un abrochado.

Finalmente, la Fig. 6 representa la aplicación práctica de ambos elementos y su posición relativa sobre el elemento de cierre de una prenda de vestir.

Según la realización representada en el plano que se acompaña, el corchete-broche de la invención se compone de dos piezas laminares, de las que una de ellas se define como macho (1) y la complementaria como hembra (2), siendo ambas convenientemente recortadas y configuradas de modo que en la primera se definen unas aberturas extremas (3) destinadas a facilitar su unión, mediante costuras (4), a los puntos convenientes de una prenda de vestir (5), entre cuyas aberturas (3) se encuentra situado un tetón oblongo (6) cuya total longitud se halla limitada por una profunda ranura (7) cuya anchura, a la vez, queda prevista con valor suficiente para que, por contracción elástica de los labios resultantes (8), pueda dicho tetón (6) penetrar y quedar retenido por contacto de la mayor anchura de su cabeza (9) contra los bordes de unos orificios opuestos alargados (10) establecidos en el elemento hembra (2).

Este elemento hembra (2) es también de una sola pieza laminar y se presenta provisto de unos orificios extremos (11) destinados a facilitar su fijación sobre la prenda (5) mediante costuras (4), contentiéndose en el resto de la placa de otros orificios rectangulares (10) en los que puede penetrar y

quedar afianzado el elemento opONENTE (1) a través de su tetón elástico (6).

5. Tanto en la operación de abrochado como en la de desabrochado del corchete compuesto por los dos elementos (1) y (2) indicados, se precisa ejercer una presión digital conveniente a los efectos de que el tetón (6) deslice por el interior de la abertura respectiva (10), en cuyos desplazamientos los labios (8) de dicho tetón (6) se contraen sobre la ranura (7) que los separa, hasta recuperar elásticamente su posición inicial con una reacción que, si bien es inerte en el caso de abertura del broche, es prácticamente el característico medio de cierre del mismo al desagruparse dicha reacción después de la introducción del tetón (6) por una cualquiera de las aberturas (10) de la lámina hebria y determinar la aplicación de la zona inferior de la cabeza (9) contra los bordes opONENTES de las aberturas precisadas.

10. El nuevo tipo de broche-corchete a que se ha hecho referencia, presenta la gran ventaja y utilidad de que constituye un eslabón múltiple que permite cierta graduación de la presión de aplicación de la zona afectada en la prensa (5) sobre el cuerpo de su usuario, sin presentar ninguno de los inconvenientes, tanto de volumen como de partes salientes, que limitan la aplicación de otros corchetes y hebillas de finalidad similar.

15. Describas las características y aplicación del objeto que motiva la presente Patente de Modelo de Utilidad, debe entenderse que sus realizaciones prácticas no quedan estrictamente limitadas a la forma representada como ejemplo sino que, por el contrario, son susceptibles de adquirir todas aquellas variaciones de detalle, forma y acabado que no alte-

con la esencialidad de la invención.

**N O T A**

**REIVINDICACIONES**

Se reivindica como objeto de la presente Patente de  
8. Modelo de Utilidad:

10. 1ª.- Gorcheta-broche para prendas de vestir, que se caracteriza esencialmente por comprender dos piezas laminares de material semirrígido aplanado, de las cuales una actúa de elemento hembra y la otra de macho, presentando la primera, como mínimo en uno de sus lados, aberturas extremas para su fijación sobre la prenda correspondiente, así como unas ventanillas alargadas, paralelas y debidamente equidistanciadas, previstas para acoplamiento con el componente macho, que posee, a tal efecto, un botón oblongo, dotado de unos rebordes terminales y de una hendidura longitudinal que le da elasticidad para las operaciones de abrochado y desabrochado, quedando completa-  
15. da esta pieza macho con los oportunos orificios para fijarla igualmente sobre la prenda de vestir.

2ª.- GORCHETA-BROCHE PARA PRENDAS DE VESTIR,

Sean cuales fueren las circunstancias que concurren con la esencialidad propia de la misma.

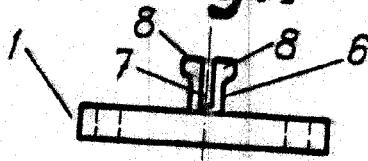
Consta la presente Memoria descriptiva de cinco páginas foliadas y mecanografiadas por una sola cara y va acompañada de una hoja de dibujos aclarativos.

Madrid, Julio de 1961

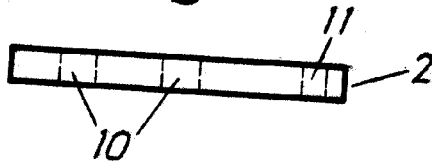
P. A.



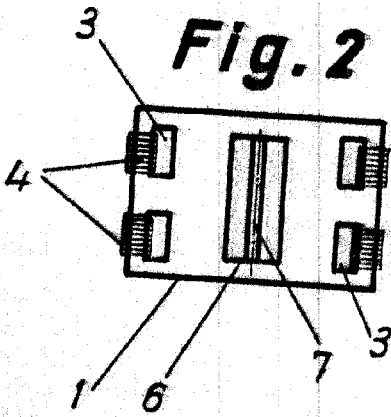
**Fig.1**



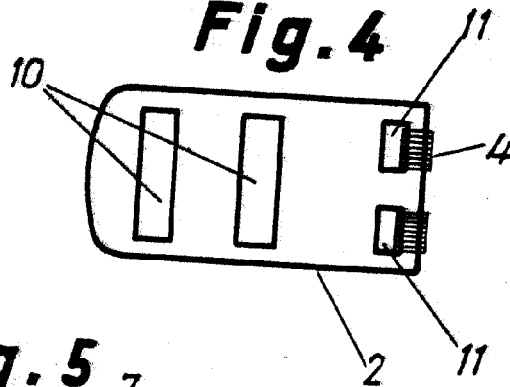
**Fig.3**



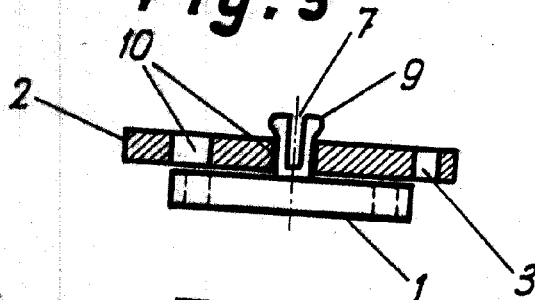
**Fig.2**



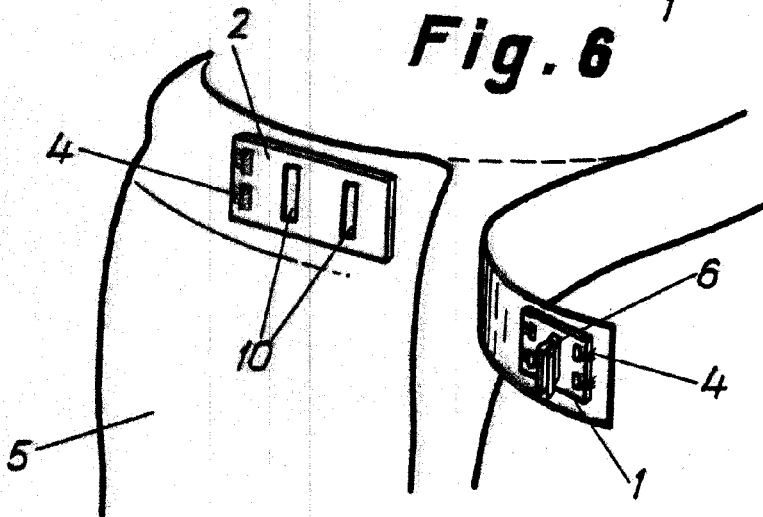
**Fig.4**



**Fig.5**



**Fig.6**



Madrid, Julio de 1961

Escalas variables.

p.a.  
*[Signature]*