

88153



88153

M E M O R I A                      D E S C R I P T I V A

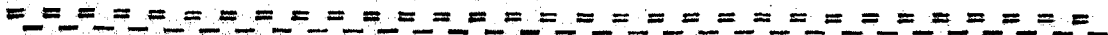
que se acompaña a la solicitud de

UN MODELO DE UTILIDAD

a favor de Don Fernando DIEZ Alvarez, de nacionalidad española, residente en LORENZANA(León),

por:

"COMEDERO HIGIÉNICO PARA AVES"



La presente Memoria se refiere, como su enunciado indica, a un comedero para aves, adaptable para los diferentes tamaños de las mismas en sus diferentes edades, y que presenta la característica de evitar el posado de las mismas sobre los bordes del depósito para impedir durante esta permanencia, ensucien el receptáculo y el alimento en él depositado.

5

Otra característica que presenta este nuevo come-



10 dero, es la de disponer de unos soportes graduables en altura e inclinación de sustentación para evitar que el viento, o bien el movimiento de las aves, puedan volcarlo.

15 En cuanto al modo de evitar que puedan ensuciarlo, se resuelve mediante el tendido superior de unos cables elásticos que evitan que las aves puedan permanecer asidas al borde, al tiempo que por la misma naturaleza elástica del material, basculan bajo el peso, para realizar la inmediata expulsión del ave posada, y con la particularidad de que este mecanismo que evita que las aves se posen, es doble, para permitir el empleo en aves adultas y polluelos.

20 Para la mejor comprensión de cuanto antecede, se acompaña una hoja de planos en los que se representa esquemáticamente la invención que a continuación y con referencia a los mismos dibujos, se describe detalladamente.

Dichos dibujos ilustran:

25 En la figura 1.- Una vista en perspectiva semi-frontal del nuevo comedero.

En la figura 2.- Una vista de alzado frontal del mismo elemento.

La figura 3.- Muestra al comedero en una vista de alzado lateral.

30 Según queda representado en los dibujos, la marca (1) indica al cuerpo del comedero, provisto de unos testeros (2) unidos a unas cartelas laterales (3) de forma triangular en las que se insertan unos tubos (4) por los que discurren los soportes (5) de varilla y que se regulan  
35 en la altura deseada mediante los tornillos laterales (6)



40

de rosca en los tubos (4). Los soportes (5) se insertan inferiormente en unos piés (7) de pletina o semejante, suficientemente dimensionados de acuerdo con las medidas del conjunto para evitar el vuelco por cualquier circunstancia.

45

Los testers (2) se prolongan superiormente en unas piezas triangulares (8) cada una de las cuales dispone de unos orificios, que en uno de los testers se presentan terrajados para la recepción de unos elementos roscados (9) que en su extremidad disponen de un orificio por el que se retiene un cable o hilo de material plástico elástico (10) que en su otra extremidad se ancla en los soportes (11) previstos en la pieza (8) oponente a la que dispone de los elementos roscados y cuya misión es la de proporcionar la tensión necesaria a los hilos de plástico.

50

Así organizado el comedero, los hilos (10) impiden el equilibrio estable de las aves cuando se posan en los bordes del comedero, al tiempo que de intentar posarse sobre los mismos hilos, estos oscilan para despedir al ave, siendo el superior para las aves adultas, en tanto que el hilo inferior evita que los polluelos puedan penetrar en el comedero.

55

60

Descrita suficientemente la naturaleza y alcance de la presente invención, así como la forma en que la misma puede ser llevada a la práctica, se hace constar que en su realización, podrán ser variables los materiales, formas y dimensiones, y en general, todos aquellos otros detalles accesorios o secundarios que no alteren, cambien ni modifiquen



88 153

la esencialidad propuesta.

Los términos en que queda redactada la presente Memoria son ciertos y fiel reflejo del objeto descrito, debiéndose tomar en su aspecto más amplio y nunca en forma limitativa.

N O T A

EL MODELO DE UTILIDAD que se solicita, deberá recaer sobre las particularidades características de las siguientes reivindicaciones:

1ª.- Comedero higiénico para aves caracterizado porque los testeros del depósito de alimento se prolongan en unas cartelas triangulares que en la extremidad disponen de un tubo de eje vertical por el que discurre el soporte del lado correspondiente, de varilla resistente asentada en un pie plano proyectado hacia un frente disponiendo estos tubos lateralmente de unos tornillos calados que llegan a presionar a la citada varilla de soporte para regular la altura de colocación del conjunto del comedero.

2ª.- Comedero para aves, según la reivindicación primera, caracterizado porque los testeros se prolongan superior-

88 153



85

mente en dos piezas entre las que existen dos hilos de material elástico retenidos por sus extremidades correspondientes a uno de los lados, en enganches dispuestos en la pieza de prolongación del testero, en tanto que en el oponente, lo hacen sobre un taladro, transversal de unos tornillos calados en la misma pieza de prolongación del testero, con la particularidad de que ambos hilos quedan dispuestos según un plano vertical que pasa por el eje del comedero.

3ª.- "COMEDERO HIGIÉNICO PARA AVES".

-----

Todo según queda expuesto en la precedente Memoria que consta de cinco hojas foliadas y mecanografiadas por una sola cara y hoja de dibujos que a la misma se acompaña.

Madrid, 10 Julio 1961

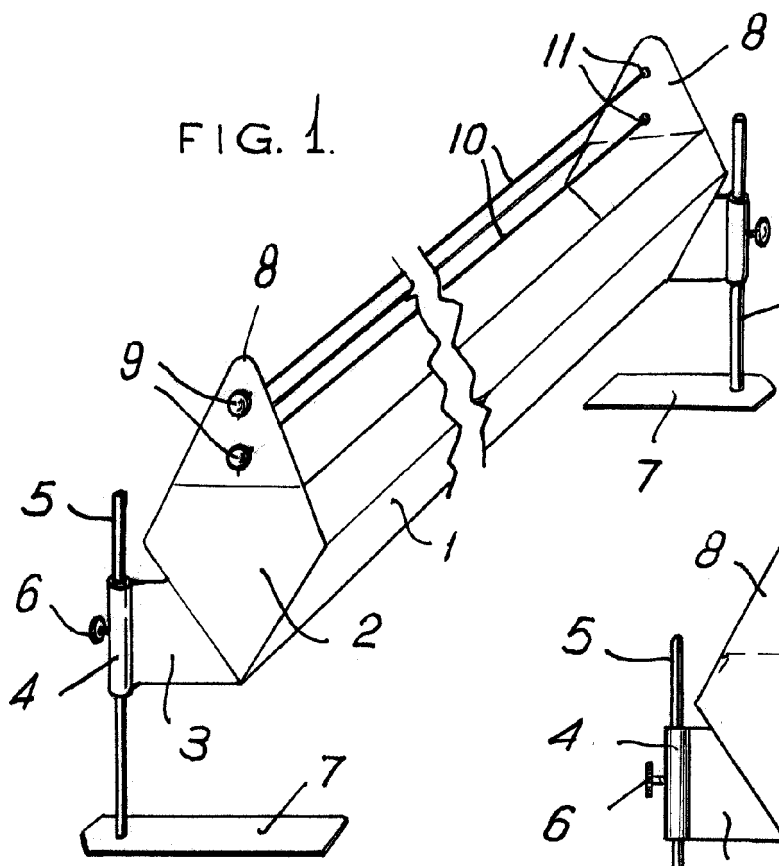
P.A.

*M. G. G. G. G.*  
*10 Julio 1961*

*160*



FIG. 1.



88153

FIG. 3.

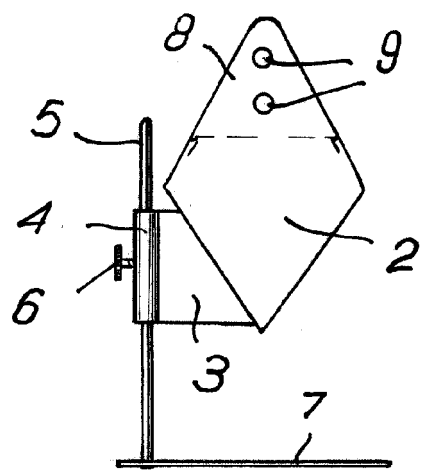
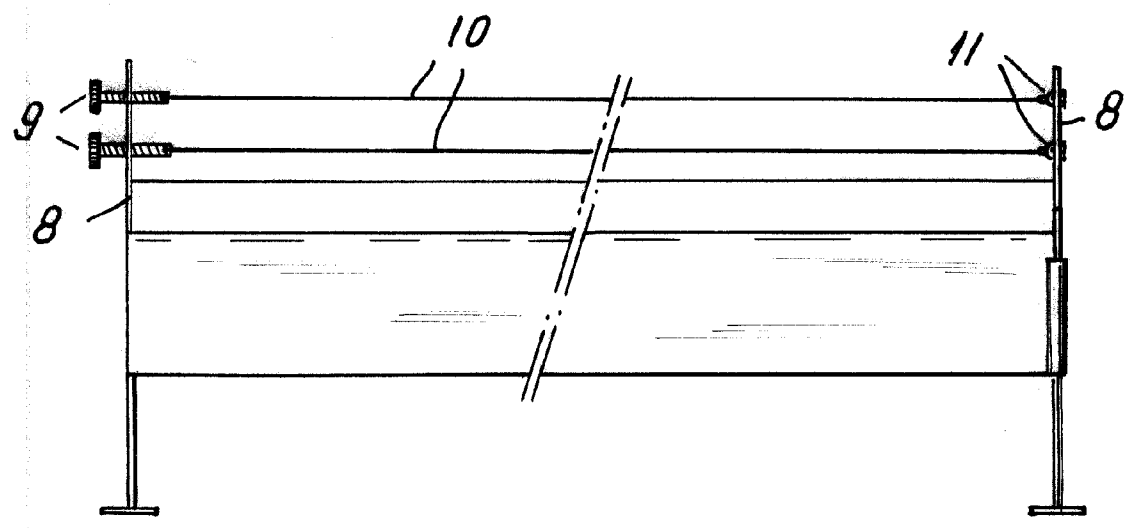


FIG. 2.



Madrid. 10 JUL 1961

*[Handwritten signature]*

ESCALA VARIABLE.