



88 145

88 145

PATENTE

DE

MODELO DE UTILIDAD

por 20 años

a favor de Don Ramón REIG FRANCH

de nacionalidad española

residente en Barcelona, calle General Sanjurjo 19-21

por:

"BOLIGRAFO LINTERNA"

MEMORIA DESCRIPTIVA

La presente Patente de Modelo de Utilidad se refiere a un bolígrafo cuya novedad radica en el hecho de que es a la vez portador de un dispositivo luminoso que, a través de la pared translúcida o transparente constitutiva del mango, ilumina la superficie sobre la cual se escribe, pudiendo tanto utilizarse para dicha finalidad como de linterna debido a la intensidad de luz proporcionada.

A tal efecto, el bolígrafo de la invención aparece dividido en dos zonas, habilitada una de ellas como soporte de

88145



5. la punta escritora y alojamiento del depósito de tinta, en tanto que en la zona contigua queda alojada una pila eléctrica por la que se alimenta, a voluntad, una lamparita conjugada con la misma mediante un elemento elástico que procura el retroceso de la pila cuando la iluminación no es necesaria.

10. La excepcional disposición del nuevo bolígrafo linterna puede apreciarse con mayor detalle a través de la descripción de una forma preferida de realización que, a título de ejemplo no limitativo, se refiere a una hoja de dibujos que se acompaña y en los que:

La Fig. 1 muestra una vista seccionada, en alzado, del conjunto del bolígrafo a que se contrae este registro, con su pila situada en posición inerte.

15. La Fig. 2 es un detalle seccionado de la zona central del bolígrafo a través de la cual se indica la posición activa de la pila al permanecer su borne extremo en contacto con el oponente de la lámpara.

20. Según muestran dichos dibujos, el nuevo bolígrafo está compuesto por tres piezas principales que son de estructura tubular, de las que una de ellas (1) se aplica como envolvente o depósito de una pila eléctrica conveniente (2), mediando un huego suficiente para que ésta pueda moverse longitudinalmente por el interior del depósito (1) a merced del mayor o menor atornillado de un casquillo extremo (3) que es preferiblemente de forma acovada u ojival y cuya superficie accesible aparece provista de unos estriados radiales en relieve (4) que facilitan su manejo digital para procurar el atornillado o desatornillado de una mecha roscada (5) cuyo paso y diámetro son coincidentes con los del fileteado interior del fondo (5') del depósito (1), actuan-

25.



88145

- do el extremo de dicha mecha (5) contra el coincidente de la pila eléctrica (2) para imprimirle un avance en magnitud suficiente hasta que un borne (6) situado en su extremo opuesto entre en contacto con el oponente (7) de una lamparita adecuada (8) que aparece retenida por su casquillo (9), a las espiras de paso y diámetro coincidentes de un resorte helicoidal (10) del que uno de sus extremos (11) se prolonga paralelamente a la misma pila (2) hasta embornarse con el borne correspondiente.
5. Este elemento elástico (10) procura el retroceso automático de la pila (2) y, por ende, interrumpe la alimentación de la lamparita (8) en cuanto se desatornilla en magnitud suficiente el casquillo extremo (3), desarrollándose los correspondientes desplazamientos de éste en el extremo del bolígrafo donde figura incorporado al mismo, según medios convenientes, un sujetador (12) elástico.
10. El depósito (1) figura unido al cuerpo central (13) del bolígrafo mediante sistemas de rosca (14) u otros equivalentes, siendo éste cuerpo central también de estructura tubular con objeto de que en su orificio axil pueda quedar holgadamente alojado el depósito (15) a través del cual se alimenta la punta escritora (16) cuya armadura, provista de los medios habituales (17), se encuentra acoplada al extremo correspondiente del mismo cuerpo (13), cubriéndose esta unión mediante un capuchón extremo regulable (18) provisto de los pertinentes medios de unión (19) y fabricado, igual como el cuerpo central (13), con materiales adecuados de naturaleza translúcida o transparente, al objeto de permitir el paso de los rayos luminosos emitidos por la incandescencia de la lamparita (8) que
- 15.
- 20.
- 25.



88145

queda aplicada, en sus fases de actividad, contra una concavidad coincidente (20) prevista al efecto en el extremo correspondiente del cuerpo central (13).

El nuevo tipo de bolígrafo a que se ha hecho referencia, presenta la gran ventaja y utilidad de que, a través de una disposición sumamente simple y económica, queda dotado de medios propios de iluminación que permiten tomar notas en ambientes oscuros ya que, por su construcción y disposición especiales y características, dispone de una linterna cuya luz, atravesando la zona transparente de la envolvente del bolígrafo, se refleja sobre la superficie en que desliza la punta escritora del mismo.

Las realizaciones prácticas del bolígrafo linterna que motiva la presente Patente de Modelo de Utilidad ha de comprenderse que no quedan estrictamente limitadas a la forma descrita y representada sino que, por el contrario, son susceptibles de adquirir distintas variaciones de detalle y de forma, siempre que con ellos no se altere la esencialidad de la presente invención.

N O T A

20.

REIVINDICACIONES

Se reivindica como objeto de la presente Patente de Modelo de Utilidad:

1^a.- Bolígrafo linterna, que se caracteriza esencialmente por estar compuesto de tres piezas tubulares principales, de las que una de ellas es en forma de depósito y está destinada a contener una pila eléctrica, siendo las otras dos de material transparente y hallándose provistas todas de medios para unirse entre sí, una a continuación de otra, figurando en el componente transparente central un orificio axial en el que se aloja holga-

88145



- damente el depósito de tinta conectado a la punta escritora, cuyo orificio, en su desembocadura interior, presenta una concavidad sobre la que se aplica el globo de una lámpara de incandescencia cuyo portalámparas viene rodeado por las espiras
5. de un resorte helicoidal, el cual, por su extremo libre, toma contacto con la propia pila eléctrica, y tiende a separar el borne central de ésta del de la propia lámpara.
- 2^a.- Bolígrafo linterna, según la reivindicación anterior, que se caracteriza por el hecho de que en la extremidad
10. del dispositivo opuesta a la ocupada por la punta escritora, figura un botón roscado que se encuentra interiormente apoyado contra la pila eléctrica para desplazarla a los efectos de establecer el contacto con la lámpara, lo que provocará el encendido de la misma, quedando completada la región próxima al aludido botón de maniobra con el correspondiente clip, que va
15. montado sobre el cuerpo que obra de depósito de aquella misma pila.
- 3^a.- Bolígrafo linterna, según las reivindicaciones 1^a y 2^a, que se caracteriza por el hecho de que la zona de la punta escritora viene ocupada por la tercera pieza transparente
20. componente del bolígrafo, determinada por un casquillo ojival dotado de un fileteado interior que se rosca en otro practicado en el cuerpo central en cuyo interior aparece el depósito de tinta, permitiendo las referidas roscas el cubrir y descubrir a voluntad la punta escritora.
25. 4^a.- BOLIGRAFO LINTERNA.
- Sean cuales fueren las circunstancias que concurren con la esencialidad propia de la misma.
- Consta la presente Memoria descriptiva de cinco páginas foliadas y mecanografiadas por una sola cara y va acompañada de una hoja de dibujos aclarativos.

Madrid, 8 Julio de 1961

P. M. A.

88145

1961



88145

Fig. 1

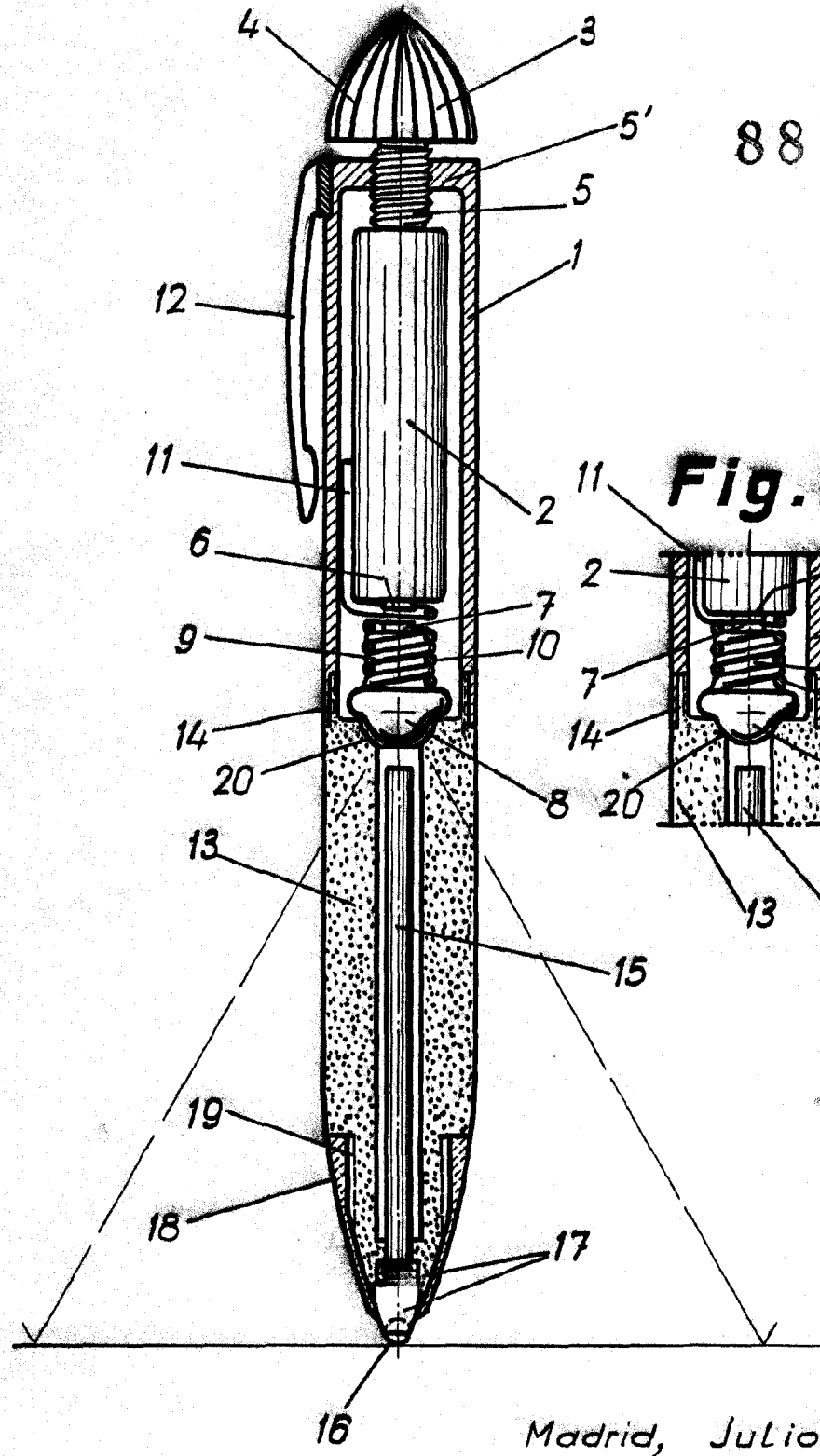
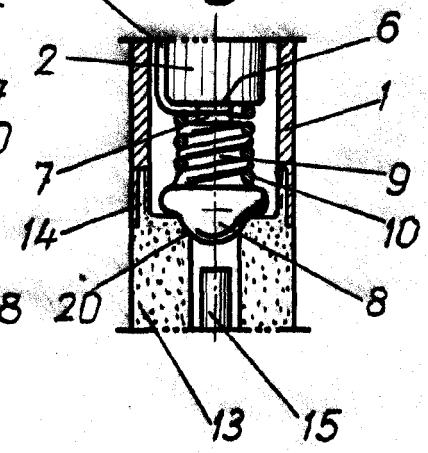


Fig. 2



Madrid, Julio de 1961

Escala variable.

[Handwritten signature]

Palacios