



28

88135

MODELO DE UTILIDAD

por 20 años

a favor de Dña. ANA MARÍA MUSSONS MOLINS, de nacionalidad española, residente en Barcelona, Badal, 178. - - - - -
por: "CÁPSULA PARA EL CIERRE HERMÉTICO DE BOTELLAS Y SIMILARES". - - - - -

MEMORIA DESCRIPTIVA

El presente modelo de utilidad se refiere a una cápsula para el cierre hermético de botellas y similares.

Esta nueva cápsula, ajustable a esta clase de
5 envases, se aplica y fija a la botella o similar, de la misma manera que los tapones denominados tipo corona, pudiendo emplearse para este tapón las mismas máquinas de capsular existentes hoy en día en el mercado, con la ventajosa particularidad de que con la cápsula en cuestión
10 se logra el cierre totalmente hermético indefinidamente,



88135

y a la vez se consigue que, al descapsular la botella, el contenido de la misma, hasta tanto no se agote, quede en las debidas disposiciones higiénicas para su conservación.

5 Para ello consta la actual cápsula de dos piezas acoplables amoviblemente entre sí, de las que una está constituida por una cazoleta metálica, similar a un tapón tipo corona, y que en su zona central lleva practicado un taladro sustancialmente circular, estando formada la segunda pieza por un cuerpo discoidal de material semirrígido e inocuo, tal como
10 un plástico, cuyo cuerpo presenta en una de sus caras una zona prominente central por la que se ajusta amoviblemente por elasticidad en el taladro de la indicada cazoleta, y presentando este cuerpo discoidal en su otra cara un tabique circular destinado a entrar a presión elástica en la boca de la botella,
15 garrafa, u otro envase análogo.

Este cierre capsular mejorado resulta adecuado para envasar toda clase de líquidos, ya sea espumosos o no, con o sin presión, tales como vino, cerveza, champán, y otros.

20 Para completar el perfecto cierre hermético de la cápsula a la botella, el cuerpo discoidal presenta en su cara inferior, donde se halla el tabique circular, un resalto sobresaliente en todo su contorno, el cual se ajusta al borde exterior de la boca de la botella o similar.

25 Mediante esta organización de cierre, al descapsular la botella empleando uno de los útiles-palanca ya conocidos para la apertura de los tapones "corona", se logra retirar la cazoleta metálica, de la que se zafa, por su elasticidad, el cuerpo discoidal que queda así obturando la boca de la botella, cuyo cuerpo puede ser retirado eventualmente a voluntad
30 para ir agotando el contenido de la botella a porciones.

88135

28



Debido a esta doble función de la cápsula, y al hecho de poder fijar este cierre a las botellas o similares con las máquinas ya comunes, la aplicación de dicha cápsula resulta altamente ventajosa con respecto a otros sistemas de capsulado a realizar en dos operaciones independientes y que encarece notoriamente la aplicación del cierre.

Con el fin de facilitar la explicación, se acompaña a la presente memoria una lámina de dibujos en la que se ha representado un caso de realización que se cita a título de ejemplo, no limitativo del alcance del modelo.

En los dibujos:

La figura 1 ilustra en sección alzada, y en despiece, las dos piezas constitutivas de la nueva cápsula de cierre hermético,

la figura 2 muestra en planta inferior el cuerpo discoidal de naturaleza semirrígida, y

la figura 3 representa en alzado seccionado convencionalmente, la aplicación de este cierre perfeccionado en la boca de una botella.

Comprende este cierre capsular una cazoleta metálica -1- similar a los tapones tipo corona, y un cuerpo discoidal -2- de material semirrígido e inocuo, cuyas dos piezas se acoplan eventualmente entre sí al encajar, por elasticidad en un taladro central circular -3- practicado en la indicada cazoleta, el borde superior de una meseta -4- que sobresale en la cara superior -5- del mencionado cuerpo discoidal, cuya meseta emerge de una cavidad -4'- anular existente en dicha cara.

En la cara opuesta o inferior -6- del cuerpo discoidal sobresale un tabique circular -7- mediante el que

88135

26



se ajusta por presión elástica dicho cuerpo en la boca de la botella B. Además existe en esta cara inferior un resalto circundante -8- que ocupa precisamente todo el contorno de la misma, de manera que la boca de la indicada botella, al ser obturada, queda aprisionada herméticamente entre el tabique circular -7-, la zona anular de la cara inferior -6-, y el resalto -8-, siendo asegurado el cierre por el ceñido del faldón de la cazoleta -1- contra la hendidura -9- que presenta en la cara exterior de su gollete la botella B (figura 3).

Con el fin de obtener en la cara superior y exterior de este cierre capsular un solo plano, en el borde del taladro -3- de la cazoleta se ha previsto un ligero doblegado hacia el interior, cuya zona doblegada es ocupada por la parte superior de la meseta -4- que comprende, en su periferia, un reborde sobresaliente que asegura el montaje elástico entre ambas piezas, cazoleta y cuerpo discoidal.

Al abrir la botella con un útil de palanca de los ya conocidos para la apertura de los tapones "corona", se consigue la retirada de la cazoleta metálica -1- pero no así del cuerpo discoidal -2-, el cual, por su propia elasticidad, se zafa de aquélla desprendiéndose la meseta -4- con respecto del taladro -3- de la cazoleta. De esta manera se dispone de un tapón complementario que sigue obturando la boca de la botella, y que puede ser retirado eventualmente de la misma en forma manual, logrando así conservar en perfectas condiciones de higiene el contenido envasado, hasta su total agotamiento.

El modelo, dentro de su esencialidad, puede ser llevado a la práctica en otras formas de realización, que di-



88135

fieran sólo en detalle de la indicada a título de ejemplo, a las cuales alcanzará igualmente la protección que se recaba. Podrá, pues, fabricarse esta cápsula en cualquier forma y tamaño, con los medios y materiales más adecuados, por
5 quedar todo ello comprendido en el espíritu de las reivindicaciones.

N O T A

Se reivindica como objeto del presente modelo de utilidad:

10 1.- Cápsula para el cierre hermético de botellas y similares, caracterizada esencialmente por el hecho de estar constituida por dos piezas acoplables amoviblemente por elasticidad entre sí, de las que una de ellas está formada por una cazoleta metálica taladrada en su centro
15 según un orificio circular, mientras que la otra pieza está compuesta por un cuerpo discoidal de material semirrígido inocuo, con un diámetro en correspondencia con la indicada cazoleta, y que presenta en una de sus caras una zona central prominente rebordeada en su contorno, y en la cara
20 opuesta un tabique circular, cuyas prominencia y tabique se ajustan respectivamente, por la elasticidad propia de este cuerpo discoidal, en el taladro de la cazoleta y en la boca de la botella.

25 2.- Cápsula para el cierre hermético de botellas y similares, según la anterior reivindicación, caracterizada porque la zona central prominente del cuerpo discoidal, emerge, según una meseta, a partir de una cavidad anular existente en la cara superior de este cuerpo, el cual comprende, en el borde circundante de su cara inferior, un
30 resalto, de manera que al acoplar la cápsula a la botella,



la boca de ésta queda alojada entre el tabique circular, la cara inferior, y el mencionado resalto, de esta cara.

5 3.- Cápsula para el cierre hermético de botellas y similares, según las reivindicaciones 1 y 2, caracterizada porque la fijación de esta cápsula a la botella se logra por presión coaxial y radial de la cazoleta metálica sobre la boca de la botella, cifándose esta cazoleta por su faldón en la hendidura externa circundante que presenta el gollete de la botella, con la particularidad de que al descapsular 10 ésta mediante un útil-palanca común, se obtiene la retirada de la cazoleta metálica, pero no así del cuerpo discoidal, el cual por su elasticidad se zafa de dicha cazoleta quedando en disposición obturadora y de la que puede ser retirada eventualmente en forma manual.

15 4.- Cápsula para el cierre hermético de botellas y similares, según las reivindicaciones 1 y 2, caracterizada porque en su acoplamiento a la cazoleta metálica, la cara superior de la meseta central del cuerpo discoidal coincide con el plano de la cara externa de la citada cazoleta, para 20 lo que presenta el borde del taladro de ésta un doblegado hacia el interior.

5.- CÁPSULA PARA EL CIERRE HERMÉTICO DE BOTELLAS Y SIMILARES.

Consta la presente memoria descriptiva de seis hojas, mecanografiadas, foliadas, numeradas y escritas por una sola cara, acompañada de una hoja de dibujos.

Barcelona, para Madrid, a 26 de Junio de 1961.

ANA MARÍA MUSSONS MOLINS

P. A.



88135

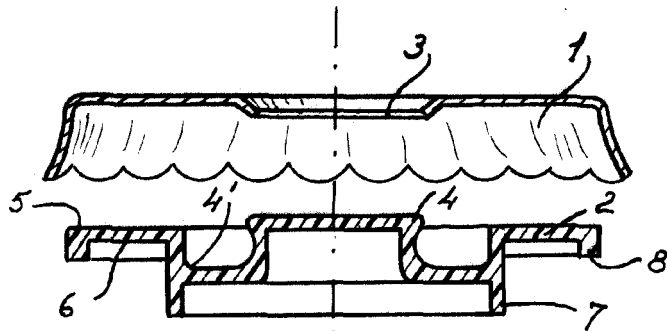


Fig. 1

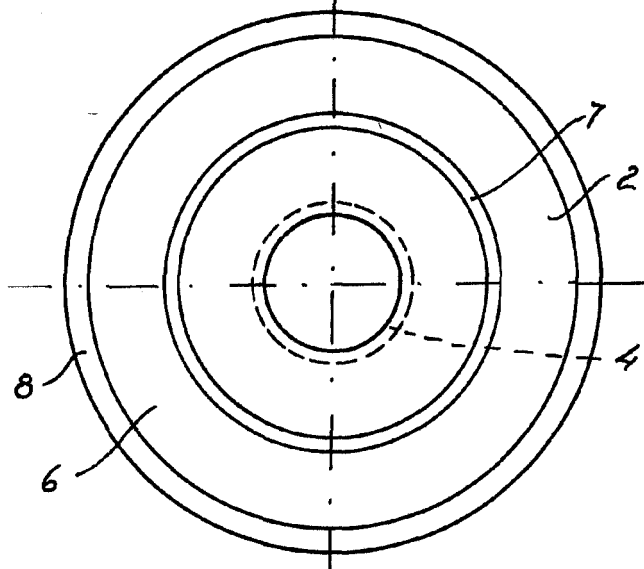


Fig. 2

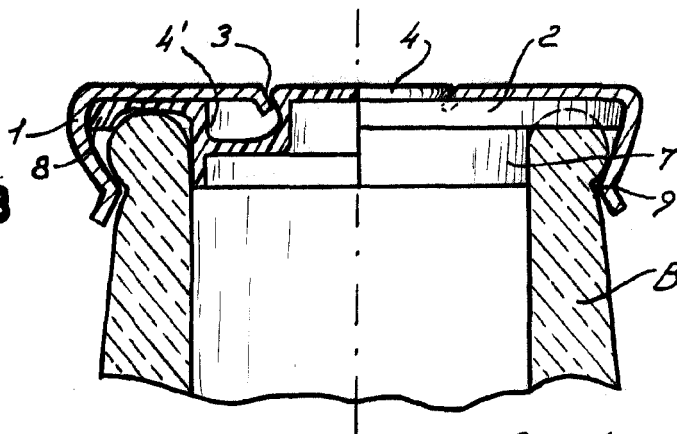


Fig. 3

Escala Variable

Barcelona, 26 Junio 1961
p.a.