



88131

M O D E L O
D E
U T I L I D A D

a favor de PRODUCTOS MASYC, S.L., entidad española, domiciliada en MAHÓN (Balears), Calle San Fernando, 20-22, por "TABLILLA PARA PERSIANA VENECIANA".

- . -

MEMORIA DESCRIPTIVA

El presente modelo de utilidad tiene por objeto un nuevo tipo de tablilla para persianas venecianas.

- La presencia de una persiana veneciana proporciona una agradable sensación de confort al aposento o habitación en que está instalada, y para que conserve un aspecto aseado requiere una frecuente limpieza del polvo, que es muy visible en la mayoría de persianas que son de tonos claros. Con el fin de facilitar dicha limpieza se ha ideado la tablilla para el mencionado tipo de persianas, que permite montar y desmontar las tabli-
- 5.
- 10.

88131

23



llas sin necesidad de desarmar la persiana.

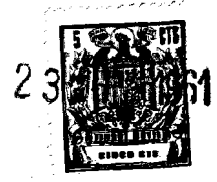
- La tablilla para persiana objeto de este modelo de utilidad, consiste esencialmente en una lámina de sección transversal curva, provista de orificios o aberturas espaciadas para que por ellos pasen los cordones de tracción, y de cortes transversales que unen dichos orificios con uno de los bordes de la tablilla, lo que permite hacer pasar los cordones desde el orificio hasta el borde de la tablilla, con lo que ésta queda en libertad para separarla totalmente de la persiana y proceder a su limpieza con toda comodidad y pulcritud.
- 5.
- 10.

- Para mayor claridad de lo expuesto, se acompaña una lámina de dibujo, en la que está representada a título de ejemplo, no limitativo del alcance del presente modelo de utilidad, una forma de realización de una tablilla para persiana veneciana según las características descritas.
- 15.

- En dichos dibujos, la figura 1 es una vista en planta de una tablilla para persiana veneciana, y la figura 2 es una perspectiva de un fragmento de persiana con tablillas de las que motivan este modelo de utilidad.
- 20.

- La tablilla ilustrada en las figuras consiste en una lámina -1- de sección transversal curva, provista de aberturas -2- suficientemente espaciadas para que la persiana tenga un funcionamiento suave y las tablillas queden bien alineadas, y de cortes suaves transversales -3- que unen las aberturas -2- con el borde -4- de las tablillas. Los cortes -3- tienen preferen-
- 25.

88131



temente una forma quebrada para evitar que, fortuitamente, los cordones de tracción -5- salgan del orificio -2-.

5. Para desmontar las tablillas -1-, se hacen pasar los cordones -5- a través de los cortes -3- hasta que quedan fueran de ellas, y seguidamente se la hace deslizar de las cintas de soporte -6- hasta que quede separada de las mismas por ambos extremos. Una vez limpia la tablilla, se la reintegra a su sitio procediendo en roden inverso al de desmontarla.

10. La tablilla para persiana veneciana que motiva este modelo de utilidad, tiene las ventajas de que, con un coste similar a los de las tablillas corrientes se monta y desmonta con suma facilidad, y sin necesidad de desarmar las persianas, con lo que su limpieza o recambio en caso de deterioro, quedan solucionados en la parte más engorrosa de los otros tipos de tablillas.

15. Serán independientes del objeto de la invención los tamaños, formas, colores, formas de los cortes, materiales empleados en su construcción, así como los detalles de realización, y en general cualquier característica constructiva o accesoria que se aparte, altere o modifique la esencia del presente modelo de utilidad.

88131



N O T A

Se reivindica como objeto del presente modelo de utilidad:

5. 1. Tablilla para persiana veneciana, que se caracteriza por estar construída por una lámina de sección transversal curva, provista de orificios o aberturas espaciadas para el paso de los cordones de tracción y de cortes transversales que unen dichas aberturas con uno de los bordes de la tablilla.

10. 2. Tablilla para persiana veneciana, según la reivindicación anterior, cuyos cortes que unen los bordes con las aberturas de paso de los cordones de tracción tienen forma de laberinto.

3. Tablilla para persiana veneciana.

15. La presente memoria consta de cuatro hojas foliadas, escritas a máquina por una sola cara.

Barcelona, a 23 de junio de 1961

PRODUCTOS MASYC, S. L.

p.a.

88131

Fig. 1

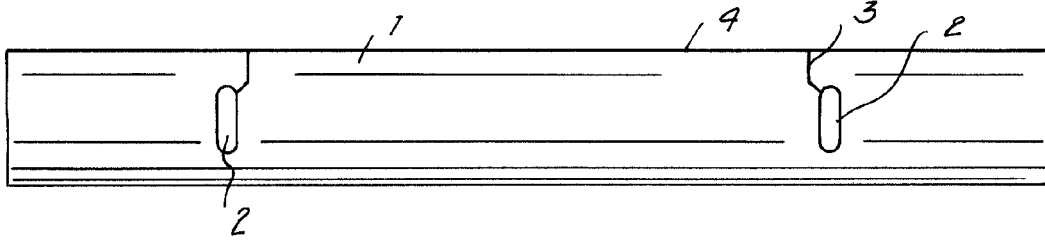
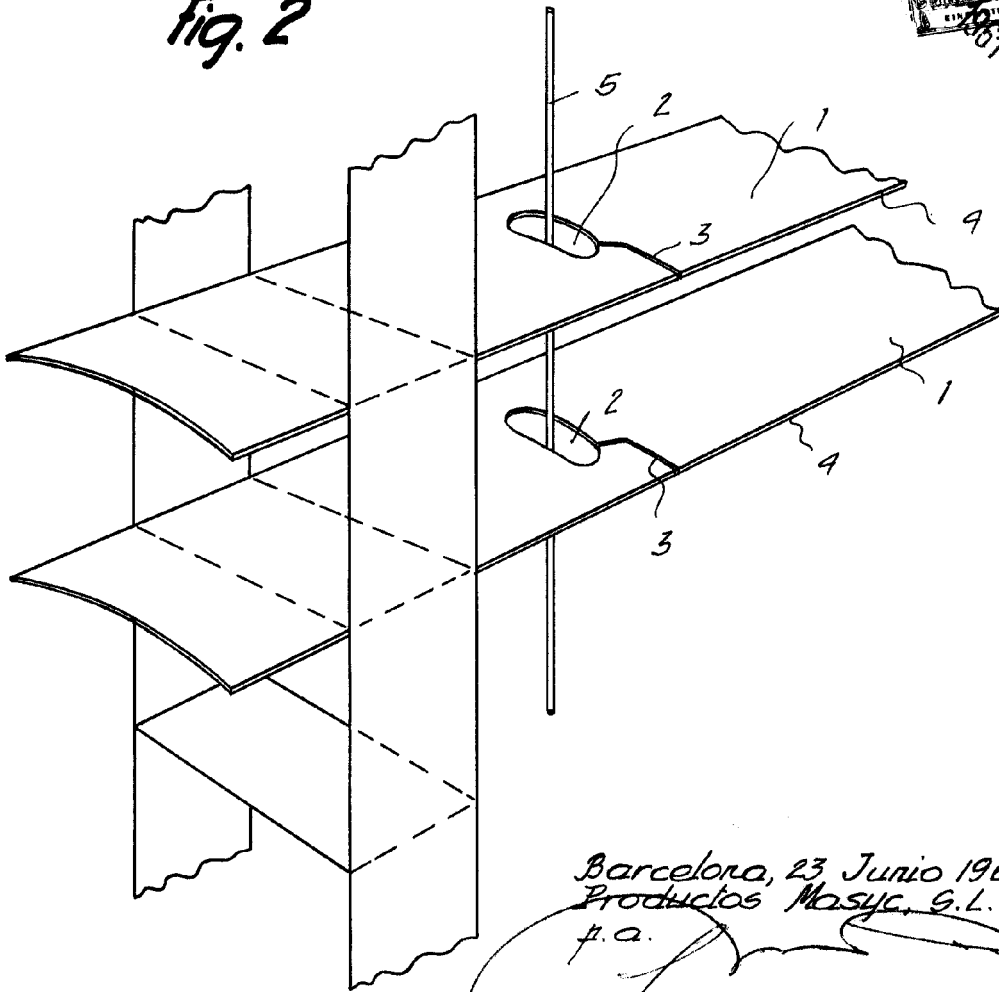


Fig. 2



Barcelona, 23 Junio 1961
Productos Masyc, S.L.
p.a.

2128