

88125

88125



MODELO DE UTILIDAD

Que por veinte años se solicita a favor de la Sociedad SYSMA, S.A., de nacionalidad española, domiciliada en calle Lérida, 29, Madrid, y que ha de recaer sobre TAPON PERFECCIONADO.

5

Memoria Descriptiva

El registro del modelo de utilidad que se solicita tiene por objeto garantizar la explotación exclusiva en todo el territorio nacional y sus posesiones de tapón perfeccionado.

10

Es sabido que los frascos de esmalte para uñas o de productos similares con propiedades adhesivas son muy difíciles de abrir debido a que el tapón se pega al cuello del frasco a causa de las cantidades mas o menos importantes de producto que involuntariamente quedan impregnadas al tapón o al cuello o a ambos.

15

Por otra, parte, se trata generalmente de líquidos volátiles por lo cual es preciso proveer el frasco de un cierre lo más hermético posible.

20

El tapón objeto del presente modelo de utilidad ha sido precisamente concebido para solucionar ambos problemas. Garantiza un cierre perfecto y al propio tiempo está provisto de los medios que faciliten una apertura rápida y sencilla.



5
A

Se trata de un tapón a rosca consistente en una pieza cilíndrica interiormente fileteada y cegada en uno de sus extremos, provista de tres voladizos radiales, que forman a manera de estrella o sombrero de tres picos. Estos voladizos son bastante pronunciados y preferentemente tienen una longitud igual o mayor que el radio del cilindro fileteado; presentan además un canto lo suficientemente grueso para que constituya una superficie de apoyo para los dedos que han de intervenir en las operaciones de abrir y cerrar.

10

Los extremos de estos salientes o voladizos ofrecerán un magnífico punto de apoyo para la presión que sobre ellos ejerceran respectiva y simultáneamente los dedos pulgar, índice y corazón.

15

La distancia entre dichos extremos y la zona central de resistencia o adherencia es suficiente para que una ligera presión se traduzca en un buen cierre y en una fácil apertura. El cierre es además asegurado por una arandela circular de periferia plana y zona central troncocónica, provista de un orificio que atraviesa la zona troncocónica y a través del cual pasa un manguito que dispuesto en el centro de la parte interna del tapón sirve de alojamiento a la extremidad del pincel.

20

En el adjunto plano se representa una vista en alzada de un frasco provisto del tapón objeto del modelo de utilidad, con la mitad izquierda seccionada por un plano radial, e igualmente una vista en planta de dicho tapón.

25

30

El cilindro fileteado 1 va provisto de los voladizos 2 que forman estrella, a manera de sombrero de tres picos. La periferia de la superficie estrellada así formada está provista de un reborde 2' dirigido hacia abajo, en sentido paralelo al del cilindro fileteado, que ofrece una superficie de apoyo a los dedos. Si los voladizos son lo suficientemente gruesos, sus propios cantos pueden ofrecer dicha superficie. La arandela elástica 3, plana en la peri-



5

feria y troncocónica en la parte central, va montada alrededor del manguito cilíndrico 4, que emerge hacia abajo de la zona central interna del tapón y que sirve de alojamiento al extremo superior del pincel 5. La circunstancia de que la parte central de la arandela sea troncocónica permite que la pared del orificio central de la misma ofrezca una amplia zona de contacto con el manguito 4, asegurando un perfecto asiento y estabilidad de dicha arandela y evitando que cabecee o que se quede adherida al borde del gollete del frasco.

10

En el ejemplo presentado, el reborde que enlaza cada voladizo al contiguo forma un arco muy abierto, tangente al cilindro 1, pero igual podría formar una superficie quebrada, formando diedro obtusángulo o bien una superficie poligonal cóncava. La concavidad es en cualquier caso necesaria para asegurar un buen asiento y apoyo a los dedos.

15

Como ya se ha manifestado más arriba, el adjunto dibujo y la precedente descripción del mismo, se refieren meramente a un ejemplo de realización y tienen como misión facilitar la comprensión del objeto del modelo, pudiéndose en la práctica introducir con respecto al mismo las modificaciones que se estime oportuno, quedando las mismas igualmente protegidas, siempre que no rebasen los límites de lo que a continuación se reivindica.

20

Los términos en que se ha redactado esta memoria deberán siempre ser tomados en sentido amplio, no limitativo.

25

NOTA DE REIVINDICACIONES

Se reivindica como propio y nuevo en España a favor de la firma SYMA, S.A., domiciliada en Madrid, el contenido de las siguientes reivindicaciones.

30

PRIMERA.- Tapón perfeccionado caracterizado en que el cuerpo cilíndrico, interiormente fileteado y cegado por un extremo desti-



nado a ser enroscado al extremo del cuello del frasco va provisto de voladizos radiales, que forman a manera de estrella, y cuyos cantos son lo suficientemente gruesos para constituir una superficie de apoyo para los dedos.

5

SEGUNDA.- Tapón perfeccionado, según la reivindicación precedente, caracterizado igualmente en que va provisto de una arandela elástica, de superficie plana en una de sus caras y en la otra de superficie plana en la periferia y troncocónica en la parte central, la cual va provista de un orificio cuyo centro coincide con el de la arandela y destinado a que a su través pase el manguito que, dispuesto en el centro de la parte interna del tapón, sirve de alojamiento a la extremidad del pincel.

10

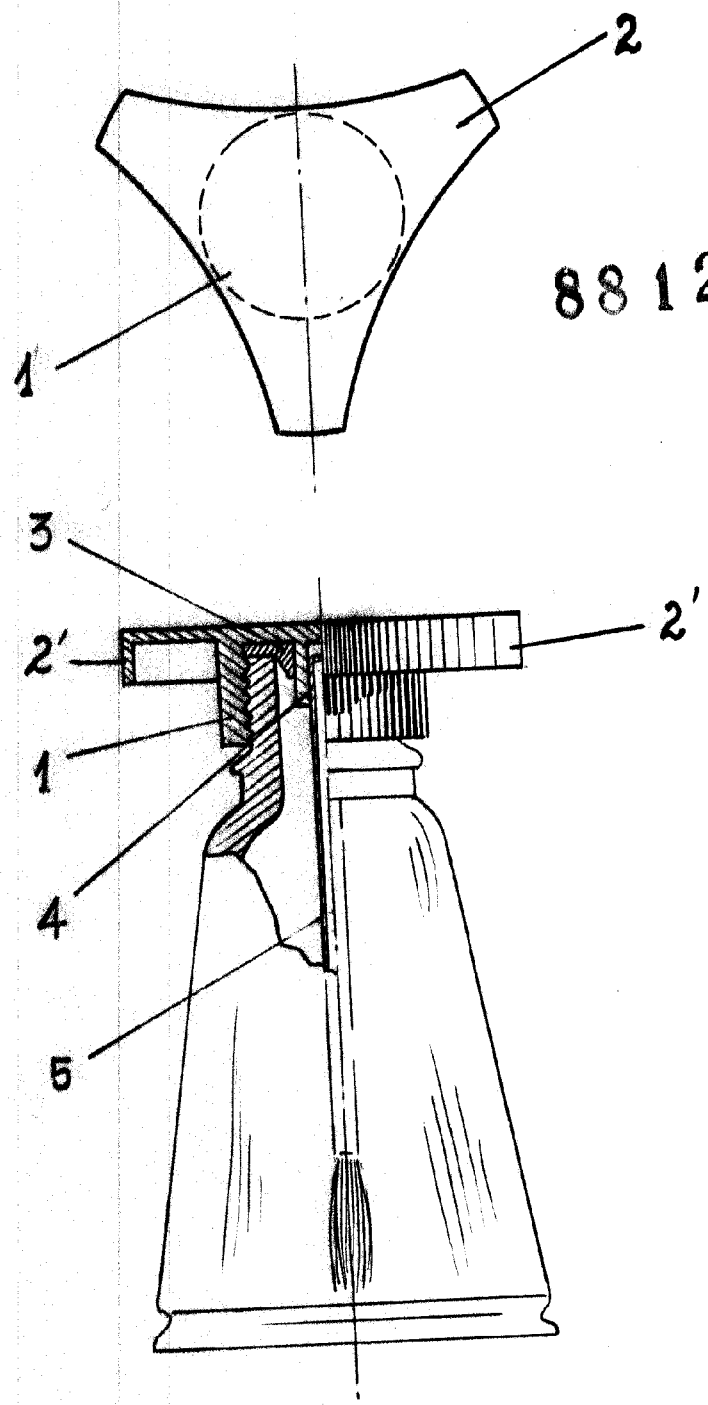
TERCERA.- TAPON PERFECCIONADO.

15

Tal y como se deja descrito en la precedente Memoria que consta de cuatro hojas foliadas y mecanografiadas por una sola de sus caras y una de planos.

Madrid, 7 de Julio 1.961

P.A. de SYSMA, S.A.
Victor Gil Vega.



88125

Madrid, 19 junio 1961
P.A.
[Handwritten signature]

Escala variable