

88105

14



88105

MODELO DE UTILIDAD

por 20 años

por "UN INTERRUPTOR EMPOTRABLE", a favor de D. Manuel Mou
lines Masvidal, de nacionalidad española, domiciliado en
Mataró (Barcelona), Churruca, 79.

=====

MEMORIA DESCRIPTIVA

El interruptor empotrable que se describe en éste Mo
delo de utilidad, es del tipo de pulsador oscilante; si
bien difiere fundamentalmente de los tipos usuales de in
terruptores, por su simplificado mecanismo, que permite
5 establecer la interrupción o conmutación del circuito
eléctrico, según como se realicen las conexiones, con so
lamente un ligero movimiento oscilante del pulsador, sin
casi presión ni ruido.

La mayoría de los interruptores en uso para instala-

14 JUN



5 ciones eléctricas corrientes, comportan un núcleo oscilan-
te portador de los contactos móviles, dotado de un muelle
trabajando a compresión el cual, en colaboración con
una palanca articulada, provoca el paso de una a otra po-
sición de equilibrio, con rápido desplazamiento, de dicho
núcleo, representando ello un fuerte choque de éste con
los topes limitadores de carrera o, en su defecto, las
paredes del interruptor.

10 Este sistema es muy eficaz cuando interesa, en ins-
talaciones de seguridad, un rápido movimiento de apertu-
ra de los contactos, pero tiene el inconveniente de ne-
cesitar el accionamiento de un pulsador oscilante de con-
siderable desplazamiento angular para vencer la fuerza
del resorte, además de castigar fuertemente los materia-
15 les, el choque del núcleo oscilante con los topes o pa-
redes del interruptor.

20 El mecanismo que comporta el interruptor que se des-
cribe en ésta Memoria, carece totalmente de resortes he-
licoidales, así como de bloque oscilante propiamente di-
cho, existiendo en su lugar una ballesta compuesta por
una lámina dividida en tres zonas, dos de ellas dobla-
das hacia un lado y la tercera (central) hacia el lado
opuesto, de modo que resulte un perfil aproximadamente
rómico, cuya lámina dispuesta con posibilidad de bascu-
25 lación alrededor de fulcros unidos eléctricamente al bor-
ne de masa, cierra y abre el circuito eléctrico al bas-
cular impulsada directamente por un brazo de accionamien-
to oscilante un pequeño ángulo alrededor del eje sopor-
te del mismo. Dicho brazo queda a ras con el enlucido,
30 resultando empotrada la caja portadora del mecanismo y
bornes del propio interruptor. La facilidad de maniobra,



su suavidad y carencia de ruido, además de la posibilidad de disponer los pulsadores a ras con la pared o placa portadora, hacen que el presente interruptor resulte altamente estético y muy práctico, cualidades a las que se une un bajo precio de coste.

Para facilidad de las descripciones, pasamos a referirnos a continuación, a unos dibujos que representan un ejemplo constructivo de un interruptor ejecutado según las características del presente Modelo.

Las figuras 1 y 2 son vistas en alzado del interruptor en cuestión, seccionadas según los planos de simetría del mismo, para mostrar la disposición del mecanismo basculante.

La figura 3 es una vista en planta, del interruptor sin tapa, ni palanca de accionamiento, mostrando la ballesta móvil y los contactos fijos.

En dichas figuras, -1- es la caja del interruptor, constituida por un cuerpo sensiblemente paralelepípedo de material aislante, en cuyo interior hueco se albergan los contactos fijos -2- y la ballesta -3- portadora de los contactos móviles -16-.

Los primeros quedan asentados sobre plaquitas conductoras -4-, albergadas en refundidos -5- practicados en el fondo y paredes de la caja -1- y unidas a los bornes de conexión -6- sobresalientes por la cara inferior de la propia caja.

La ballesta -3- está constituida por una lámina de forma rectangular, taladrada según regatas -7- (figura 3) dispuestas paralelas a los lados mayores de la misma, para destacar tres zonas; al doblar las dos laterales hacia un lado y la central hacia el lado opuesto, se constituye una

24 JUN



88105

5 figura cuyo perfil asemeja a un rombo (figura 1), el cual puede bascular, al apoyarse los entrantes en ángulo ejecutados sobre las zonas laterales, en fulcros -8- unidos a una pieza soporte -9- dispuesta en el centro de la caja -1- y conectada al borne de masa -10-.

10 Las dos posiciones extremas de equilibrio, de la ballesta -3-, están prejuzgadas por el pulsador -11- oscilable alrededor del eje de sustentación -12- bloqueado por las piezas -13- fijas a -1- por los tetones -14-, por cuanto el apéndice central -15- de dicho pulsador al actuar sobre el entrante en ángulo ejecutado sobre la zona central de -3-, determina la basculación de la propia ballesta, cuyos contactos -16- establecen la conmutación del circuito, al tocar alternativa mente los -2-.

15 Los tetones -14- roscados interiormente, servirán , además, para la fijación a la caja del interruptor de la tapa del mismo (no representada en los dibujos).

20 Con el fin de que las alas laterales que sobresalen del pulsador -11- tengan un movimiento exento de ruidos, se disponen en alvéolos previstos en la caja -1-, unos pequeños cilindros -17- de material blando, contra los que pueden chocar dichas alas, absorbiendo el ruido y amortiguando el golpe de la basculación de -11-; con lo que el accionamiento del presente interruptor es extremadamente suave y sencillo.

25 Todo cuanto no afecte, altere, cambie o modifique la esencia del interruptor descrito, será variable a los efectos del actual Modelo de utilidad.

N O T A.

30 Se reivindica como objeto de este registro por Modelo de utilidad:

14 JUN



- 5 -

88105

1.- Un interruptor empotrable, caracterizado esencialmente por disponer, en el interior de una caja paralelepípedica hueca, una pieza soporte centralmente situada, dotada de dos salientes laterales constitutivos de pequeños fulcros, en los que se apoyan los entrantes diédricos de los brazos laterales doblados en ángulo, de una ballesta cuyo brazo central, doblado asimismo en ángulo pero dispuesto a distinto lado con relación a los anteriores, es accionado por el apéndice anguloso que arranca de un pulsador oscilable, el cual provoca la basculación de la mencionada ballesta y la conmutación del circuito, al conectarse alternativamente los contactos dispuestos en dicha ballesta con los alojados en la caja y eléctricamente unidos a los bornes principales.

2.- Un interruptor empotrable según la reivindicación anterior, caracterizado además por unirse la pieza soporte de la ballesta, a un borne auxiliar de conexión y por disponerse, en la caja y bajo los puntos de ataque de las alas laterales en que termina el pulsador oscilable, unos topes amortiguadores del choque de dichas alas con la propia caja, existiendo en los laterales de la misma, tetones salientes para la fijación de la tapa, que actúan de soporte del eje de giro del pulsador.

Sean cuales fueren las circunstancias que concurren en la esencialidad del Modelo de utilidad definido en las anteriores reivindicaciones, cuyo objeto es:

3.- "UN INTERRUPTOR EMPOTRABLE".

Consta la presente memoria de cinco hojas foliadas, mecanografiadas por una sola cara y de los dibujos adjuntos.

Barcelona, catorce de junio de mil novecientos sesenta y uno.

P.A. de D. Manuel Moulines Masvidal,

L. DURAN

P. P.

C/

88105

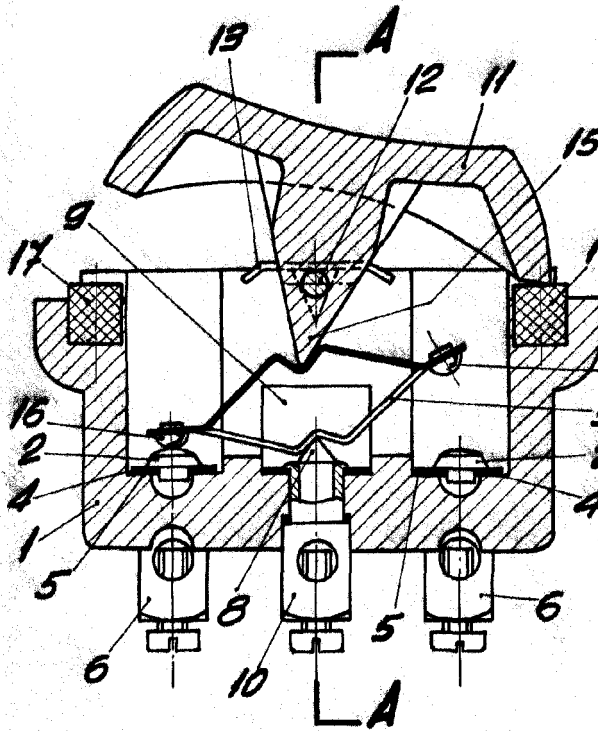


Fig. 1

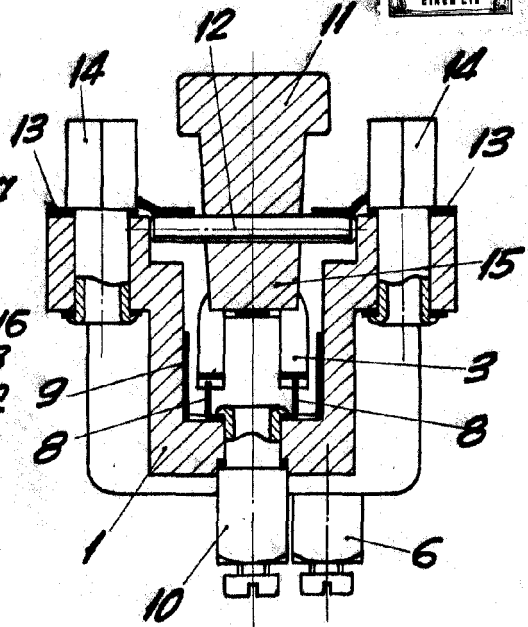


Fig. 2

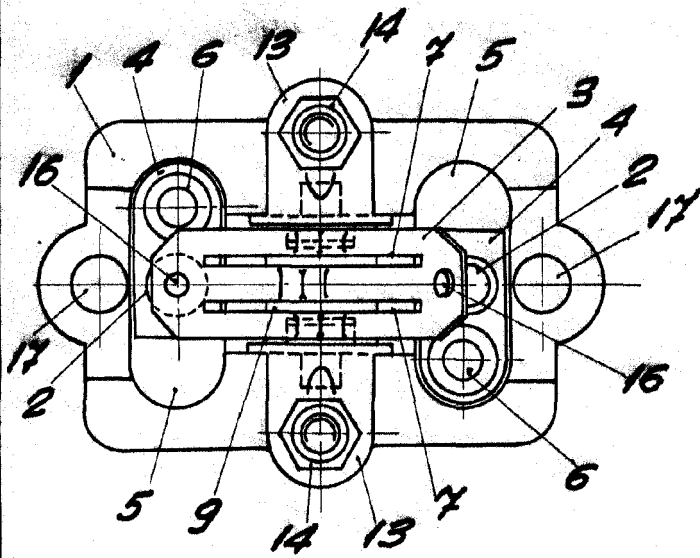


Fig. 3

BARCELONA, 14 JUNIO DE 1961

L. DURAN

P.P.

ESCALA VARIABLE