

88101



88101

MEMORIA DESCRIPTIVA.

Correspondiente a un Modelo de Utilidad, que se solicita por VEINTE AÑOS, para todo el Territorio Nacional y sus Colonias, a favor de DON JOSE MARIA SANZ HERNANDEZ, de nacionalidad española, residente en NAVAFRIA, Segovia,

por:

UNA MANILLA-TIRADOR GRADUABLE PARA PUERTAS.

El presente registro de Modelo de Utilidad, concierne como su enunciado indica, una manilla-tirador graduable para puertas, de acuerdo con la descripción detallada que de la misma se realiza, debiendo interpretarse siempre este concepto en su mas amplio sentido y nunca en limitativo.

5.-

Este resultado industrial mejora notablemente todo cuanto sobre el particular se conoce actualmente.

Los actuales tipos de tiradores-manillas para correr los resbalones, tienen el inconveniente de que por su colocacion 10.- y adaptacion a la puerta, resulta costosa en tiempo, si se quiere dejarlos con holgura minima. Su fundamento consiste en varios

88101



taladros en el eje, su coincidencia con el grosor de la puerta es pura casualidad, a no ser que esten fabricados para un grosor fijo. Por ello el encargado de su colocacion ha de estar provisto de un taladrador, torno de sujecion para taladrar y de una sierra, todo ello trae como consecuencia, una inversion de tiempo, que a veces segun se ha podido comprobar, llega a los treinta minutos o mas por unidad colocada.

La manilla-tirador cuyo registro se preconiza de características graduables, presenta sobre las conocidas la ventaja del tiempo que se invierte en su acoplamiento (unos cinco minutos) exacto, si se quiere con holgura "0" y la de hacer innecesarias las anteriores herramientas, pues con unos pequeños alicates y un destornillador es suficiente para la colocacion.

El acoplamiento de estas manillas-tiradores graduables se hace a base del sistema de tuercas que existe a cada lado, mejor dicho en ambos extremos del eje o pasador.

Además de las ventajas enumeradas, presenta otra no menos importante, la de servir igualmente para puertas cuyo grosor varre hasta cinco o seis cms. de unas a otras. A mayor longitud del eje o pasador y consiguiente enroscado de los extremos, mayor sera el limite de grosores que comprenda la manilla-tirador.

Si fuese innecesario que la manilla-tirador abarcara el limite de grosores citados, se puede fabricar con la manilla propiamente dicha, de un lado fija y solamente graduable la del otro.

Al enroscar la manilla propiamente dicha, puede suceder que no quede en posicion horizontal o en otra que se desee de antemano (se puede hacer que funcione en cualquier vertical) . Habiendose previsto tal circunstancia, la fabricacion de la manilla-tirador graduable, debe llevar tres arandelas de material

88101



blando en el sistema de graduacion de uno de los extremos del eje, de grosores adecuados en relacion con los pasos de risca, las que colocadas en el sistema de tuercas y en el lugar que se crea mas conveniente, haran coincidir las manillas en la posicion deseada.

5.- Para mejor comprension de este objeto, se adjunta a la presente memoria descriptiva, una hoja de planos en la que a titulo de ejemplo, se representan todas y cada una de las partes que lo forman y relacion que guardan entrevisi.

En la citada hoja de dibujos, queda representado:

10.- FIGURA PRIMERA.- La misma representa un corte transversal del conjunto estructural de la manilla-tirador.

En la misma se aprecian las siguientes referencias:

- 1.- Escudo propiamente dicho.
- 2.- Tuerca.
- 15.- 3.-Detalle de la arandela tuerca.
- 4.- Contratuerca.
- 5.- Manilla o tirador.
- 6.- Arandela.
- 7.- Eje o pasador.
- 20.- 8.- Extremo del eje que lleva iguales piezas que en el opuesto.
- 9.- Enroscado a derecha. El otro extremo es a izquierda.

FIGURA SEGUNDA.- Representa una vista transversalmente seccionada del sistema para dejar la manilla en la posicion deseada.

25.- Con la referencia -10-, se indica el tornillo correspondiente.

En este sistema, no son necesarias las arandelas de material blando anteriormente referidas y que no quedan representadas en el plano.

30.- En esta fabricacion se utilizaran los materiales mas conve-

88101



nientes y sus dimensiones seran las mas adecuadas segun los casos de aplicacion racional.

Descrita suficientemente la naturaleza del presente registro de Modelo de Utilidad, se ha de constar expresamente que

- 5.- cualquier modificacion de detalle que se introduzca en el mismo, se considerara incluida dentro de esta proteccion en tanto que no altere o modifique esencialmente su finalidad caracteristica.

NOTA.

- 10.- Por ultimo, se declaran de novedad y utilidad, las siguientes:

REIVINDICACIONES.

- 15.- 1ª.- Una manilla-tirador graduable para puertas, caracterizada esencialmente por comprender un escudo de guarnicion con cajado adecuado sobre el que se situa la manilla propiamente dicha, una tuerca, contratuerca y tres arandelas de material blando, existiendo un eje pasador a traves del escudo y manilla, cuyos extremos se roscan respectivamente a derecha e izquierda, llevando los mismos elementos en cada terminal y comportando un dispositivo que permite la retencion de la manilla en cualquier posicion prevista, cuyo eje va fijado por un tornillo, acoplándose el tirador graduable por medio del sistema de tuercas mencionado determinado en los extremos del eje.

2ª.- UNA MANILLA-TIRADOR GRADUABLE PARA PUERTAS.

Todo ello tal y como se describe en el cuerpo de esta memoria y se reivindica en snota y se representa a titulo de ejemplo en la adjunta hoja de planos.

Esta memoria consta de cuatro hojas foliadas y mecanografiadas por una sola cara y a dos espacios.

Madrid, 6 Julio 1906



FIG. 1^a

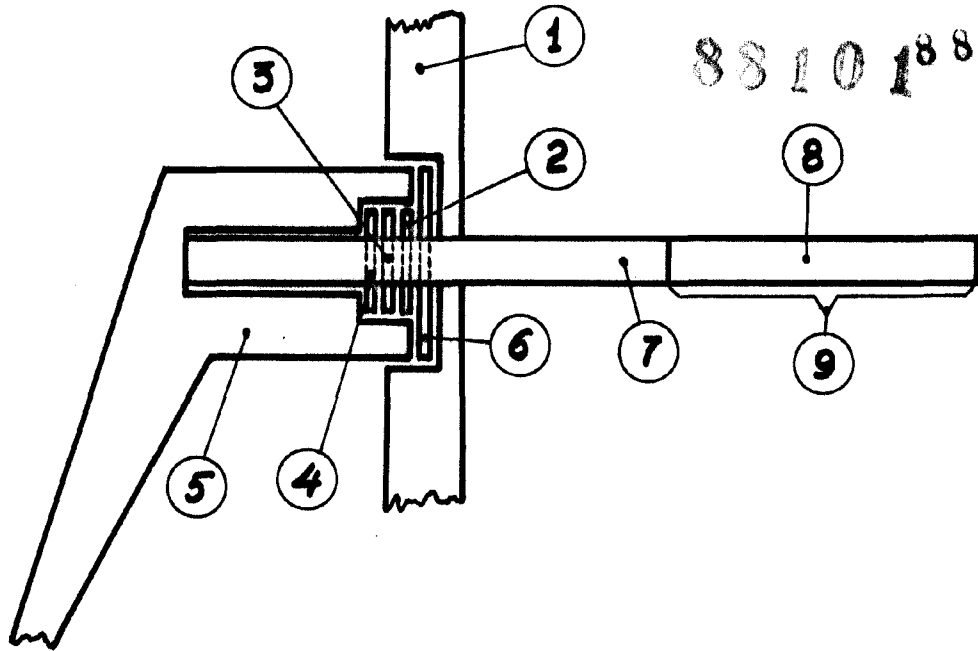
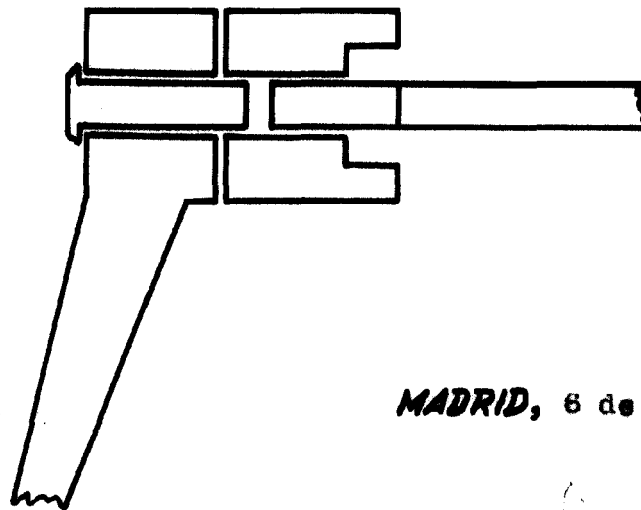


FIG. 2^a



MADRID, 8 de Julio de 1.961.

Corroborado

ESCALA VARIABLE