



14 JUN

88077

88077

MODELO DE UTILIDAD

por 20 años

por "UNA PINZA SUJETAMANTELES", a favor de D. Antonio Duart Casellas y D. Esteban Moncau Ferrer, de nacionalidad española, domiciliados en Barcelona, Aviación, 1.

=====

MEMORIA DESCRIPTIVA

El presente Modelo de utilidad se refiere a una nueva pinza destinada a la sujeción de los manteles a las mesas, de gran sencillez y eficacia.

5 Hasta ahora, en los casos en que se precisa sujetar de manera segura el mantel a la mesa, como ocurre en restaurantes, hoteles, bares y similares, se vienen empleando unas pinzas que aprisionan a aquél en varios puntos de su periferia. Tales pinzas suelen consistir en unas pinzas metálicas de estructura laminar y dobladas en forma de U,

88077



fijándose a la mesa por sus dos brazos, a los que inicialmente se ha dotado de cierta elasticidad.

5 Pero ocurre muy pronto que esa elasticidad se pierde y las referidas pinzas pierden absolutamente todo su valor funcional, y en lugar de sujetar el mantel como era de esperar su acción es por completo nula. Su aspecto, por lo demás, suele ser desagradable y antiestético, por lo que el empleo de tales dispositivos es sumamente inconveniente.

10 Para eliminar tales desventajas ha sido concebida y realizada la pinza que se describe en el presente Modelo de utilidad. La nueva pinza contiene un dispositivo elástico permanente, cuya acción tensora es perdurable en el tiempo a pesar de emplearse repetida o continuamente el aparato; la fuerza del mismo es eficaz y cómoda, y su aspecto y presentación, sumamente agradables.

15 Para su mejor comprensión, se acompaña la presente memoria unos dibujos que ilustran, a título de ejemplo, una realización de la nueva pinza según el Modelo.

20 La figura 1 representa la pinza, en perspectiva, la figura 2 una vista lateral parcialmente seccionada y la figura 3 es una vista frontal.

25 El aparato forma un cuerpo en forma de ángulo recto y estructura aplanada, con dos alas o lados -1- y -2- de sección rectangular, con su cara exterior ligeramente curvada, según las figuras permiten apreciar.

30 Del extremo del ala -2-, cuya longitud es ligeramente inferior a la de la -1-, se forman dos orejas o expansiones -3- y -4-, que actuarán como soportes de la pieza móvil -5-, a modo de cojinetes. La retención del mantel y la fijación de la pinza a la mesa se realiza merced a la

88077

14 JUN



pieza -5-, de forma general triangular, cuya parte más an-
cha se confunde con un círculo. En su parte más estrecha
-6- forma unos topes o muñones laterales, a modo de ejes
de pivotamiento, que se albergan en sendos huecos a pro-
pósito practicados en las orejas -3- y -4-, como se ha di-
cho, resultando así un sistema de apoyo de pivotamiento y
giro de la pieza móvil -5-.

La parte redondeada -7- de ésta forma una ligerísima
concauidad al objeto de facilitar la sujeción de la mis-
ma entre las yemas de los dedos, en su accionamiento. La
parte superior de la pieza -5- presenta una pestañia o re-
borde -8-, cuya superficie exterior és aplanada, siendo la
misma la que constituye la zona de trabajo de la pieza,
poniéndose en contacto con el mantel a sujetar y la mesa.

La fuerza prensora de la pinza se logra mediante la
acción tensora de un resorte -9- helicoidal, cuyos extre-
mos se apoyan, respectivamente, en la pieza móvil -5- y
en el ala -2- de la pinza, resultando así las dos piezas
aplicadas una contra otra.

Uno de los extremos -10- del resorte se alberga en
una entalla acanalada -11- practicada en la cara inte-
rior del ala -2-, fijándose a la misma por medios adecua-
dos -11'-, por ejemplo, mediante una pasta adherente. El
otro extremo -12- del resorte se alberga en una cavidad
-13- practicada en la propia pieza móvil -5-.

El funcionamiento de la pinza es muy sencillo y al
mismo tiempo, muy seguro, bastando separar ligeramente
las dos piezas, venciendo la acción del resorte, dispo-
ner la pinza sujetando el mantel, y soltar la pieza mó-
vil, que automáticamente retiene a éste contra la mesa
perfectamente.



La nueva pinza podrá realizarse en cualquier material apropiado, siendo muy indicado, por sus cualidades y presentación, el plástico.

5 Todo cuanto no afecte, altere, cambie o modifique la esencia de la pinza descrita, será variable a los efectos del actual Modelo.

N O T A:

Se reivindica como objeto de este registro por Modelo de utilidad:

10 1.- Una pinza sujetamanteles, caracterizada porque un cuerpo en ángulo recto y estructura aplanada presenta en el extremo de uno de sus lados la articulación de una pinza móvil triangular, terminada en forma redondeada y apta para su sujeción y accionamiento, con una pestaña aplana
15 da en el lado que mira hacia el ángulo recto, para la sujeción, junto con los lados de éste, del mantel a la mesa, obteniéndose la fuerza prensora por la acción de un resorte helicoidal coaxil con la articulación de la pieza móvil y cuyos extremos se apoyan y alojan respectiva-
20 mente, en esta última y en la cara interior del brazo angular recto.

Sean cuales fueren las circunstancias que concurren en la esencialidad del Modelo de utilidad definido en la anterior reivindicación, cuyo objeto es:

25 2.- "UNA PINZA SUJETAMANTELES".

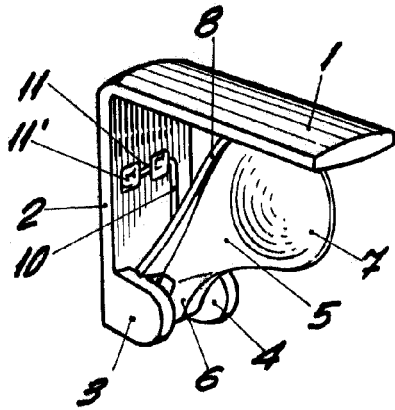
Consta la presente memoria de cuatro hojas foliadas, mecanografiadas por una sola cara y de los dibujos adjuntos.

Barcelona, catorce de junio de mil novecientos sesenta y uno.

P.A. de D. Antonio Dart Casellas y
D. Esteban Moncau Ferrer,

L. DURAN
P. P.

14 JUN 1967



88077

Fig. 1

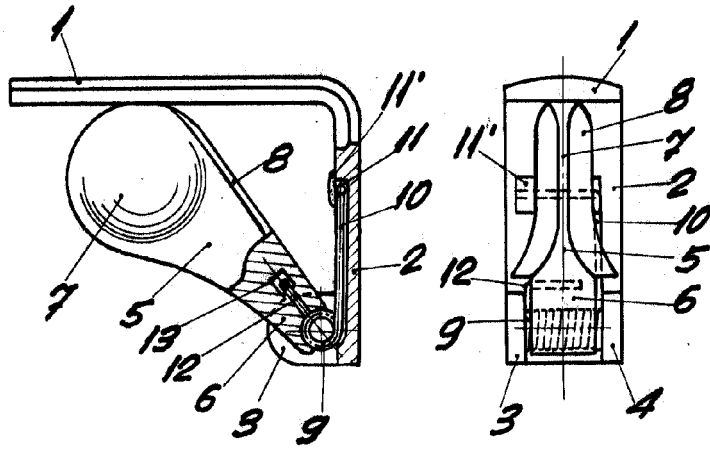


Fig. 2

Fig. 3

BARCELONA, 13 JUNIO DE 1967
L. DURAN
P.P. *[Signature]*

ESCALA VARIABLE