



Carpeta nº. 5,365.

Expediente núm.

88069

MODELO DE UTILIDAD

a favor de la razón social

» HIJOS DE ARTURO SIMÓN, S.A. », sociedad española, domiciliada en Barcelona, calle Alava nº 112,

por:

» NUEVO INTERRUPTOR-CONMUTADOR »

-0000-

MEMORIA DESCRIPTIVA

10 El presente modelo de utilidad tiene por objeto, como su enunciado indica, un nuevo interruptor-conmutador, perfeccionado en sus características de diseño, constitución y montaje, el cual cumple los fines esenciales para los que específicamente ha sido concebido con la máxima seguridad y eficacia. La característica principal de este modelo radica en el reducido número de piezas que lo integran y, consecuentemente, en su sencillez constructiva, lo cual no es obstáculo para que con tan reducido número de piezas se puedan controlar dos circuitos según convenga.

20 El interruptor-conmutador aquí preconizado es del tipo de pulsador basculante y sus mecanismos están alojados en el interior de una caja-base de material aislante la cual se cierra por medio del pulsador o manecilla basculante



y por una pieza de cobertura. La caja-base tiene practicados
25 en su fondo unos cajeados y perforaciones para paso de los
terminales de los conductores y disposición de los contactos
fijos, estando separados estos contactos fijos por una eleva-
ción central del fondo plano de la caja-base, sobre cuya ele-
vación se dispone y fija un soporte en "U", cuya pieza, en
30 sus paredes laterales, tiene practicadas sendas muescas para
basculación de la pieza que comporta a los contactos móviles,
y determinar las dos posiciones extremas de éstos.

La manecilla o pulsador aloja en su interior
a un resorte que trabajando a compresión, apoya por uno de
35 sus extremos en el fondo del alojamiento del pulsador y, por
su otro extremo, apoya sobre un saliente de la pieza que por-
ta a los contactos móviles, cuya pieza tiene forma de "T" aún
cuando también puede adoptar la forma de "L", según actúa co-
mo conmutador o como interruptor. La basculación de la pieza
40 que porta a los contactos móviles se determina al ser presio-
nado el pulsador o manecilla en sentido conveniente.

Estas son a grandes rasgos las piezas y par-
tes características que integran el interruptor-conmutador a-
quí preconizado. Otros detalles y características del mismo
45 se pondrán de manifiesto en el transcurso de la descripción
que a continuación se da, en la que para facilitar la compren-
sión del mismo se hace referencia a la lámina de dibujos ad-
junta, en la que de manera un tanto esquemática y tan solo a
título de ejemplo se muestra una vista en sección vertical del
50 modelo. Estos detalles se dan a título ilustrativo con referen-
cia a un caso de posible realización práctica de la idea del
modelo; por tanto esta memoria debe ser considerada sin carác-
ter restrictivo alguno en cuanto a formas, dimensiones, pro-



porciones y materias se refiere, ya que cualquier variación
55 de las mismas se considerará como incluida en el campo de
protección de este modelo.

En el dibujo adjunto se muestra una vista en
sección vertical del interruptor-conmutador objeto de este
modelo; en dicha figura se indica con el número -1- el pulsa
60 dor o manecilla de tipo basculante, el cual presenta en su
parte inferior una prolongación con alojamiento para disposi
ción del resorte -2- el cual, por uno de sus extremos, apoya
en el fondo de dicho alojamiento y, trabajando a compresión,
apoya su otro extremo sobre un saliente -3- de la pieza por
65 tacontactos móviles -4-, cuya pieza, en el caso representado,
tiene forma de "T" en cada una de cuyas ramas porta a los con
tactos móviles -9- y -9'- los cuales quedan enfrentados a los
contactos fijos -11- dispuestos en los laterales de la caja-
base -7-;

70 En el centro de la caja-base -7- se dispone y
fija un soporte -6- en forma de "U" para la pieza -3-4- porta
contactos móviles, a cuyo fin se han previsto en las alas la
terales de esta pieza soporte unas muescas -5-. La fijación
entre la pieza soporte -6- a la caja-base -7- se efectúa me
75 diante el tornillo -8-. La caja-base -7- y los mecanismos en
ella dispuestos quedan protegidos por la placa -12-.

Gracias a la particular constitución de este
dispositivo, a cada oscilación del pulsador o manecilla sobre
viene instantáneamente otra de los contactos móviles, tradu
80 ciéndose en la apertura o cierre del circuito que interese, se
gún apoyen las contactos móviles en uno y otro contacto fijo.

Se comprenderá fácilmente, después de la des
cripción que acabamos de efectuar, que el presente modelo pro



82069

porciona un dispositivo interruptor-conmutador de construc-
85 ción sencilla, efectiva y sólida, en el que los elementos que
lo integran están alojados en el interior de una caja-base y
pulsador o manecilla de accionamiento.

Se hace constar a los efectos oportunos que
en este modelo se podrán introducir todas aquellas variacio-
90 nes de detalle que las circunstancias y la práctica pudieran
aconsejar, siempre y cuando que con las mismas no se modifi-
quen las características esenciales del interruptor-conmuta-
dor descrito.

N O T A

95 Se declara de novedad en España el contenido
de las siguientes

REIVINDICACIONES

1. Nuevo interruptor-conmutador, que se caracte-
riza porque su mecanismo está montado en el interior de una
100 caja-base aislante, la cual se cierra por medio de un pulsa-
dor basculante y protege con una placa de cobertura; la caja-
base tiene practicados en su fondo unos cajeados en los que es-
tán dispuestos los contactos fijos, y unas perforaciones para
paso de los terminales de los conductores, estando separados
105 los contactos fijos por una elevación central del plano fondo
de la caja-base, sobre cuya elevación está montado un soporte
en "U", que tiene practicadas en sus paredes laterales sendas
muescas en las que apoya y bascula la pieza que porta a los
contactos móviles.

110 2. Nuevo interruptor-conmutador, que se caracte-
riza porque el pulsador a que se hace referencia en la reivindicación



dicación anterior, aloja en su interior a un resorte que, tra
bajando a compresión, apoya uno de sus extremos en el fondo
del alojamiento que lo contiene y su otro extremo presiona so
115 bre un saliente de la pieza que porta a los contactos móviles,
siendo determinada la basculación de esta pieza al ser presio
nado el pulsador en sentido conveniente y, consecuentemente,
se produce la apertura o cierre del circuito que interese.

3. NUEVO INTERRUPTOR-COMUTADOR.

120 Todo ello tal y como se describe en la pre-
sente memoria que consta de cinco hojas mecanografiadas por u-
na de sus caras, y se ilustra en la figura de la hoja que le
acompaña.

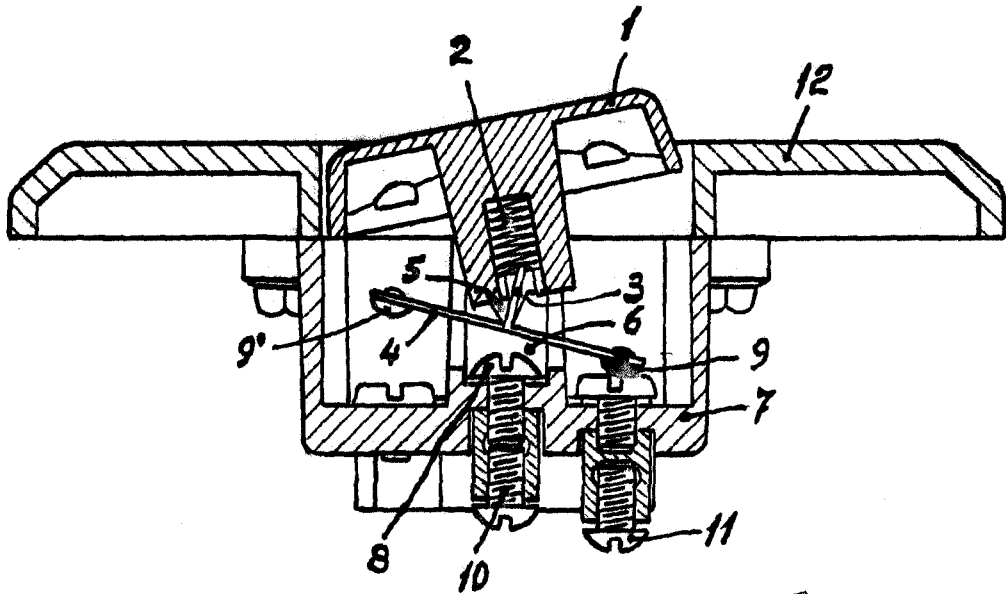
Barcelona, 21 de junio de 1961.

p.a.

125



88069



ESCALA VARIABLE

Barcelona, 21 de junio 1961.

D.S.

A handwritten signature in black ink, likely belonging to the inventor or drafter, is written below the text.