

88050



88050

- 1 -

MEMORIA DESCRIPTIVA

que se acompaña

a la solicitud de

un MODELO DE UTILIDAD, por veinte años en España, a favor de DON ANICETO PARRADO OTERO, residente en MADRID, Rascón, 21

por:

"UN JUGUETE DESMONTABLE"

- o - o - o -



5 La invención a que se refiere la presente Memoria Descriptiva, constituye una novedad industrial con características y ventajas que la hacen merecedora del privilegio de explotación exclusiva que por ella se solicita, de acuerdo con las prescripciones del Estatuto vigente sobre Propiedad Industrial, de 26 de Julio de 1929, texto refundido publicado en 30 de Abril de 1.930.

10 El presente registro de Modelo de Utilidad, concierne como su enunciado indica, un juguete desmontable, de acuerdo con la descripción detallada que del mismo se realiza, debiendo interpretarse siempre este concepto en su más amplio sentido y nunca en limitativo.

15 Este resultado industrial, mejora notablemente todo cuanto sobre el particular se conoce actualmente, tanto por su sencillez constructiva, como de montaje y desmontaje, estética, duración, resistencia y economía.

20 En el concepto anunciativo juguete, debe entenderse asimismo incluido el de elementos ornamentales, ya que dicho objeto tiene ambas aplicaciones mencionadas.

Para mejor comprensión de este juguete, se adjunta a la presente memoria descriptiva una hoja de planos en la que a título de ejemplo, se representan todas y cada una de las partes que lo forman y relación que guardan entre si.

25 En la citada hoja de dibujos se aprecian las siguientes referencias:

FIGURA PRIMERA.- Corresponde a una vista lateral de un carrito arrastrado por persona y que imita con todo detalle a las típicas "riskas" de oriente.

30 Este carrito se presenta sin las correspondientes



ruedas para permitir su normal desplazamiento y teniendo presente de que el referido juguete como ha sido anteriormente indicado, es completamente desmontable.

Con la referencia -1- queda designado este carrito.

35

2.- Muestra la parte inferior del ballestaje en el cual van colocados los ejes de ruedas.

3.- Indica la perforación prevista para introducir un vástago de fijación del sujeto que ira sentado en el interior del carrito.

40

4.- Corresponde a los medios de sujeción del sujeto porteador del carrito. Este medio está constituido por dos vástagos fijos a las varas del carrillo y que corresponden a las muñecas y manos del propio conductor.

FIGURA SEGUNDA.- Es una vista en perspectiva del par de ruedas que se acopla al carrito para su desplazamiento.

45

En la misma se aprecian las siguientes referencias:

5.- Ruedas propiamente dichas, de características adecuadas.

50

6.- Semieje de una de las ruedas que presenta un vaciado longitudinal para permitir la introducción del vástago correspondiente acondicionado en el semieje opuesto.

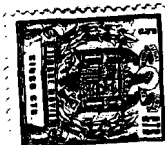
7.- Semieje mencionado, que presenta en su extremo un rebaje con la finalidad anteriormente citada de asociación.

55

Este eje ha de quedar situado en los orificios -2- situados en la parte inferior del ballestaje de suspensión del carrito.

FIGURA TERCERA.- La misma corresponde a la figura del sujeto que se sitúa entre las varas del carrito para su arrastre.

60



88050

En ella tenemos:

8.- Sujeto propiamente dicho, que representa un tipo conductor de riska.

65 9.- Muñones seccionados que permiten su alojamiento en los vástagos de muñecas fijadas a los extremos anteriores de las varas, y cuya introducción se realiza a simple presión.

10.- Vástago previsto en la parte superior de la cabeza del conductor indicado.

70 Este vástago tiene por misión alojarse en una perforación practicada en la parte central interior del clásico sombrero chino, tipo sombrilla.

11.- Sombrero aludido, con acondicionamiento para la colocación del esparrago -10-.

75 FIGURA CUARTA.- Ilustra la figura del sujeto femenino sentada en el interior del carrito.

En ella se aprecian las siguientes referencias:

12.- Indica dicha figura corporea.

80 13.- Corresponde al vástago que determina el medio de sujeción al alojarse en la perforación -3- practicada en una banda lateral del vehículo, y que ha sido representada en la figura 1ª.

14.- Indica la varilla de fijación del quitasol.

15.- Muestra la sombrilla propiamente dicha.

85 16.- Cita el medio de alojamiento del extremo superior de la varilla -14- en la propia sombrilla.

FIGURA QUINTA;- Es una vista lateral del conjunto totalmente montado, por las combinaciones anteriormente mencionadas.

90 Las referencias -1- á -16- ambas inclusive por haber sido anteriormente mencionadas no se considera pre-



cisa su repetición.

88050

Este juguete será fabricado en cualquier clase de material conveniente y en las dimensiones mas adecuadas.

95

Hecha la descripción precedente, es preciso añadir que los detalles de realización de la idea expuesta, pueden variar, sin que por ello cambie la esencia de la misma, que es la que se desprende de los párrafos que anteceden y se reivindica en la siguiente

100

N O T A

En resumen:el Modelo de Utilidad que se solicita recaerá sobre las reivindicaciones siguientes:

105

1º.- UN JUGUETE DESMONTABLE, caracterizado esencialmente porque el mismo está constituido por la figura corporea de un carrito de tipo oriental, en cuya parte posterior é inferior existe una imitación de juego de balles-taje, que presenta un par de perforaciones situadas en posición completamente opuesta y que permiten el montaje de un par de ruedas,acopladas sobre dos semiejes los que entre si se asocian por medio de un vástago que se aloja a presión en un vaciado previsto en el semieje solidario.

110

115

2º.- UN JUGUETE DESMONTABLE, según la anterior reivindicación, caracterizado esencialmente por comprender un sujeto representativo y que va situado en la parte media de las varas de arrastre, estando fijadas a las citadas varas por sus propias manos, cuyas muñecas son seccionadas y su terminal presentan los correspondientes vástagos para su introducción en los muñones del sujeto citado, presentando el mismo en la parte superior de su cabeza otro vástago el que se aloja en una perforación practicada en un sombrero adecuado para establecer su sujeción.

120

3º.- UN JUGUETE DESMONTABLE, según las anteriores



125

reivindicaciones, caracterizados esencialmente por comprender otro sujeto que se situa en el asiento del vehículo, por medio de otro vástago situado lateralmente y que se fija sobre una perforación situada en la parte conveniente del carrito, comportando este ocupante del cochecillo una varilla, cuyo extremo superior se acondiciona sobre su quitasol.

4ª.- "UN JUGUETE DESMONTABLE".

130

Todo conforme queda expresado en la presente Memoria Descriptiva que consta de seis (6) páginas y dibujos que se acompañan.

Madrid, 5 de Julio de 1961

JOSE LAHIDAIGA

FIGURA-1^a

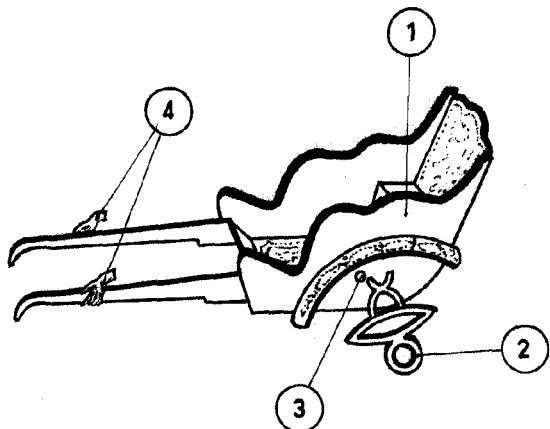
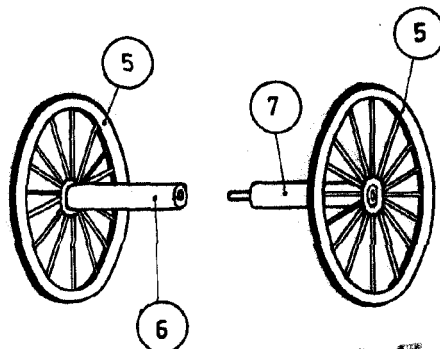


FIGURA-2^a



88050

FIGURA-4-

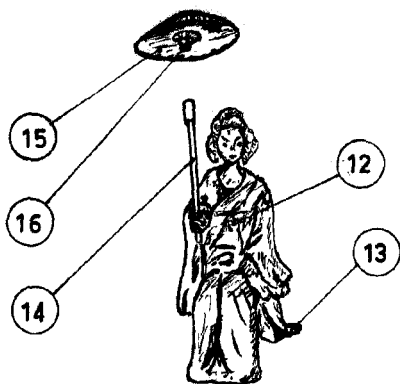


FIGURA-3-

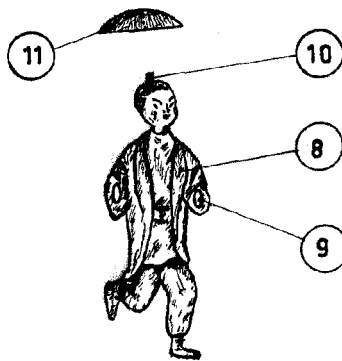
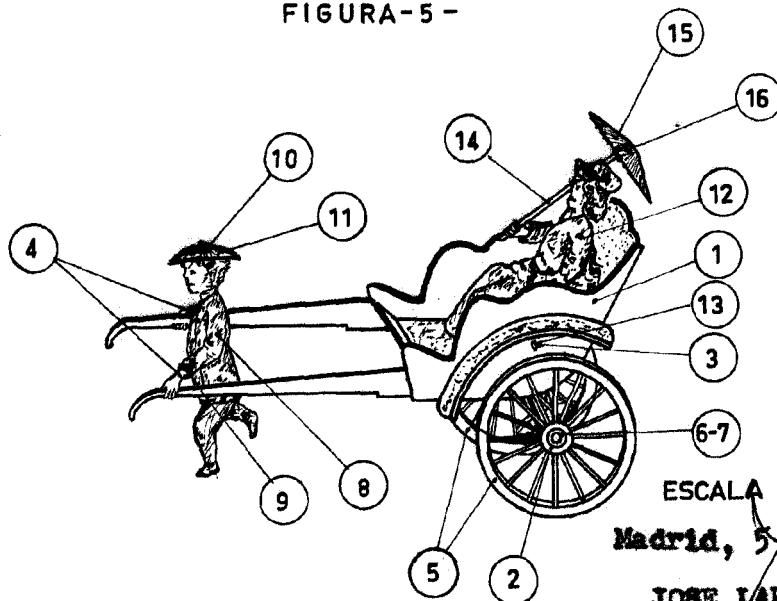


FIGURA-5 -



ESCALA VARIABLE

Madrid, 5 de Julio de 1961

JOSE LAHIDAIGA