



88042

MEMORIA DESCRIPTIVA

que se acompaña a la solicitud de

UN MODELO DE UTILIDAD

a favor de Don José QUERALTO Plans, de nacionalidad española,
residente en SABADELL - Ingeniero Playá núm 34,

por:

"DISPOSITIVO PARA SUSPENSIÓN DE LÁMPARAS Y FLORONES"



Actualmente, la suspensión de lámparas y florones se efectúa generalmente por el simple procedimiento de practicar una perforación en los cielos rasos, pasando posteriormente un gancho o alambre doblado, suspendiendo la lámpara o el florón de este elemento rudimentario, con la consecuencia de que siempre se aprecia visualmente, además de que los florones especialmente, quedan desajustados, con gran inconveniente para la estética.

88042



10 La esencialidad de la invención que se preconiza,
consiste en un gancho para la suspensión de los elementos
citados, que rosca sobre una tuerca provista de unos pivotes
laterales en los que se articulan dos piezas metálicas
15 plegadas en U invertida y provistas de un resorte interno
de apertura, de manera que las alas formadas por las piezas
metálicas se repliegan sobre el vástago del gancho para per-
mitir una introducción en cualquier taladro de un cielo ra-
so, para inmediatamente después de pasar el obtáculo que su-
pone el espesor del mismo, abrirse para formar un plano am-
pliamente dimensionado que mantiene a la tuerca y por tan-
to al gancho, que de esta manera puede ser roscado hasta
20 lograr el ajuste preciso para el florón o lámpara a mantener.

Para la mejor comprensión de cuanto antecede, se
acompaña una hoja de planos en los que se representa esque-
máticamente la invención que a continuación y con referencia
a los mismos dibujos, se describe detalladamente.

25 En dichos dibujos se representa:

En la figura 1.- Una vista de alzado del elemento
de suspensión seccionado por un plano medio.

30 La figura 2.- Es otra representación del mismo ele-
mento seccionado a lo largo de un plano perpendicular al de
la figura anterior.

La figura 3.- Representa al elemento seccionado
por un plano semejante y en la posición de colocación en un
cielo raso delgado.

35 Según queda representado en los dibujos, el dispo-
sitivo de suspensión está formado por un espárrago roscado --
(1) finalizado en un gancho (2) calándose este espárrago --

88042



40

en la tuerca (3) que dispone de unos pivotes laterales (4) que actúan como ejes de giro para los elementos laterales (5) y (6) simétricos y plegados en lámina resistente hasta adoptar el perfil en U representado.

45

En el interior de los perfiles que determinan las alas, y arrollado sobre el eje de giro de las anteriores, se prevee un resorte filiforme (7) que tiende permanentemente a abrir las alas hasta que adoptan la posición de máxima apertura en la que se extienden según una línea continua, tal como se representa en la figura tercera para apoyar con las alas del perfil, directamente sobre la superficie interior del cielo raso (8) una vez que el dispositivo se ha introducido por el taladro previamente practicado. Una vez colocado este elemento, se procede simplemente a roscar el vástago (1) en su tuerca para proporcionarle la tensión adecuada para mantener el florón o lámpara de que se trate.

50

55

Descrita suficientemente la naturaleza y objeto de la presente invención, se hace constar que en la misma podrán ser variables los materiales, formas y dimensiones, así como aquellos otros detalles accesorios o secundarios que no alterem, cambien ni modifiquen la esencialidad propuesta.

60

Los términos en que queda redactada la presente Memoria, son ciertos y fiel reflejo del objeto descrito, debiéndose tomar siempre en su aspecto más amplio y nunca en forma limitativa.



88042

N O T A

65 EL MODELO DE UTILIDAD que se solicita, deberá re-
caer precisamente sobre las particularidades características
de las siguientes reivindicaciones:

70 1ª.- Dispositivo para suspensión de lámparas y
florones, esencialmente c a r a c t e r i z a d o por com-
prender un espárrago roscado finalizado en un gancho de sus-
pensión, cuyo espárrago queda calado sobre una tuerca pro-
vista de dos pivotes diametralmente opuestos sobre los que -
se articulan dos alas de perfil metálico plegado en U y alza-
do triangular precisamente en unas perforaciones alargadas
previstas en las inmediaciones del remate de mayor altura
75 de dichos perfiles.

80 2ª.- Dispositivo para suspensión de lámparas y
florones, según la reivindicación primera, caracterizado por
establecerse un resorte filiforme arrollado en dos o más vo-
lutas sobre uno de los pivotes de la tuerca y cuyas extremi-
dades se extienden sobre las superficies interiores de las -
80 alas a las que fuerzan permanentemente a adoptar una posición



recta y en prolongación una de la otra.

3ª.- "DISPOSITIVO PARA SUSPENSIÓN DE LÁMPARAS
Y FLORONES".

88042

Todo según queda expuesto en la precedente Memoria que consta de cinco hojas foliadas y mecanografiadas por una sola cara y hoja de dibujos que a la misma se acompaña.

Madrid, 5 Julio 1961

P.A.

Modesto P. P. de

J. J. J.



FIG. 1.

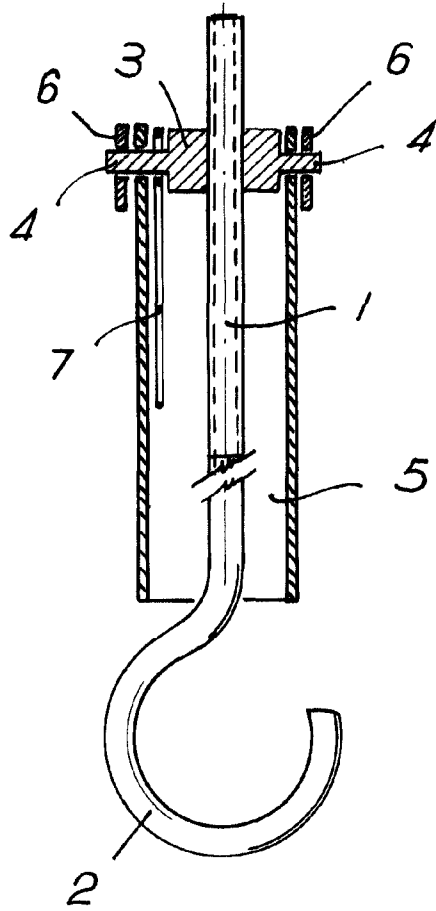


FIG. 2.

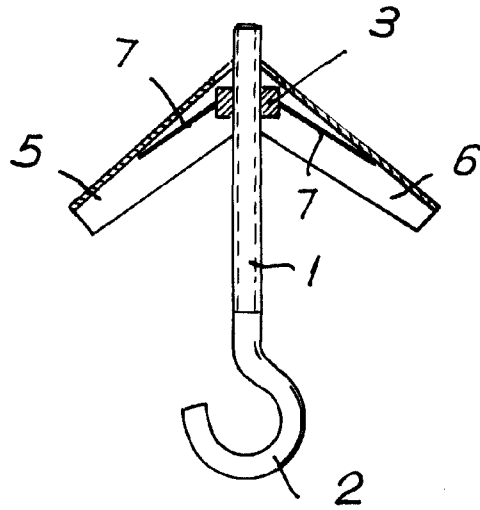
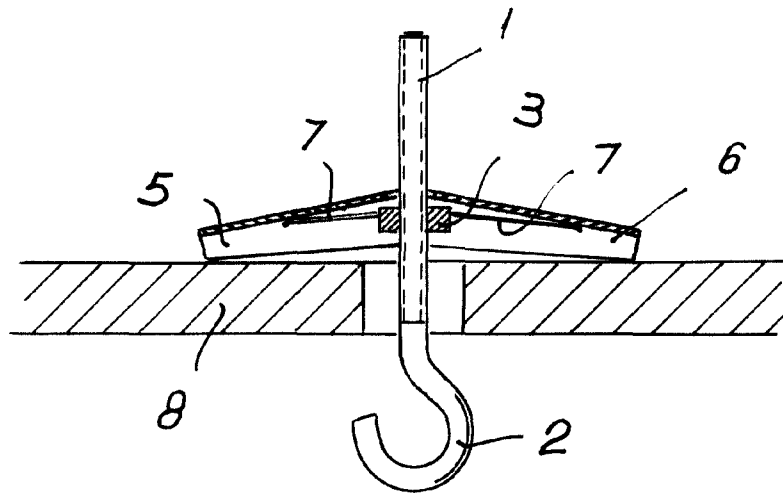


FIG. 3.



Madrid. 1881

ESCALA VARIABLE.

Madrid
Jaurilla