

88040



88040

MEMORIA DESCRIPTIVA

5 Correspondiente al registro de Modelo de Utilidad que, por veinte años, se solicita para España y sus Colonias, a favor de la firma "LA SUPERQUÍMICA, S.A.", de Hospitalet de Llobregat (Barcelona), Avda. de José Antonio, nº 42-50 - - - - -

p o r

"NUEVO BARRIL SUMINISTRADOR DE MATERIAS GRANULADAS Y PULVERULENTAS"

10. Los barriles para el envasado de materias pulverulentas las cuales deben venderse al detall al público en establecimientos como colmados, tiendas de ultramarinos; casas para la venta de artículos de limpieza, etc., presentan el inconveniente de que el contenido debe ser transvasado a otro recipiente suministrador o bien, como en la práctica ocurre, destaparlos por su parte superior y, con un utensilio cualquie-
- 15.



88040

ra llenar, directamente, las bolsas del producto a suministrar.

5. Tanto en uno como en otro caso, al público comprador ello no le representa garantía alguna de que el producto comprado sea el de la marca que figura en el barril, ya que así, éste puede ser rellenado tantas veces como se quiera con otros productos que no sean el de origen.

Para evitar este inconveniente, se ha creado el objeto del presente Modelo de Utilidad.

10. A continuación, se describe un caso de realización práctica, a título de ejemplo, no limitativo, de un barril según la invención, acompañándose de una hoja de dibujos en la que:

15 En la figura 1, se representa, en vista frontal, un barril antes de estar provisto del grifo y

En la figura 2, es una vista lateral del barril de la figura 1, con el grifo para suministro del contenido.

20 Consiste la invención en que una vez lleno y cerrado el barril (1), se dispone inmediatamente encima del fondo (2) del mencionado barril colocado en posición vertical, es decir con sus bases (3) y (4) superpuestas, un grifo (5).

El fondo (2) presenta la oportuna inclinación.

25 De esta manera el suministro de la materia pulverulenta o granulada emerge, por la fuerza de la gravedad, por el aludido grifo, sin posibilidad de relleno del continente, ya que éste está herméticamente cerrado con la única abertura mandada por el aludido grifo.

Se sobreentiende que en el presente caso, serán variables cuantos detalles de construcción y acabado, no alteren, cambien o modifiquen la esencia de la invención.



N O T A

88040

Descrito el objeto y utilidad de la invención, lo que se declara como no divulgado ni practicado en España, comprende las siguientes reivindicaciones:

5. 1ª.- Nuevo barril suministrador de materias granuladas y pulverulentas, caracterizado por el hecho de que inmediatamente encima del fondo inclinado del barril herméticamente cerrado, hay un grifo de apertura y cierre a voluntad, por el que emerge la materia granulada o pulverulenta, sin posibilidad de que se pueda rellenar el barril.

10. 2ª.- NUEVO BARRIL SUMINISTRADOR DE MATERIAS GRANULADAS Y PULVERULENTAS.

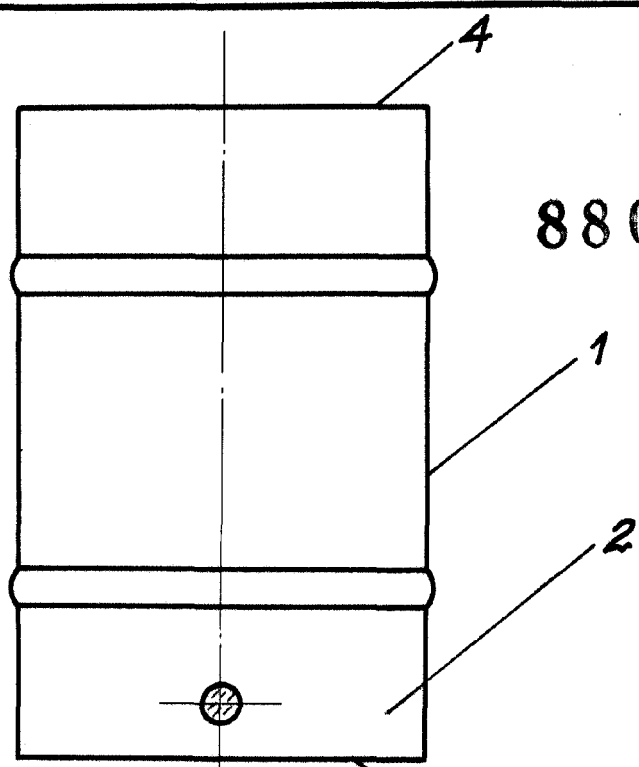
Según se describe y reivindica en la presente Memoria descriptiva, que consta de tres hojas foliadas y escritas por una sola cara y acompañada de una hoja de dibujos.

Madrid, a 4 de Julio de mil novecientos sesenta y uno.

P.A.,
Antonio Aricha
P. P.

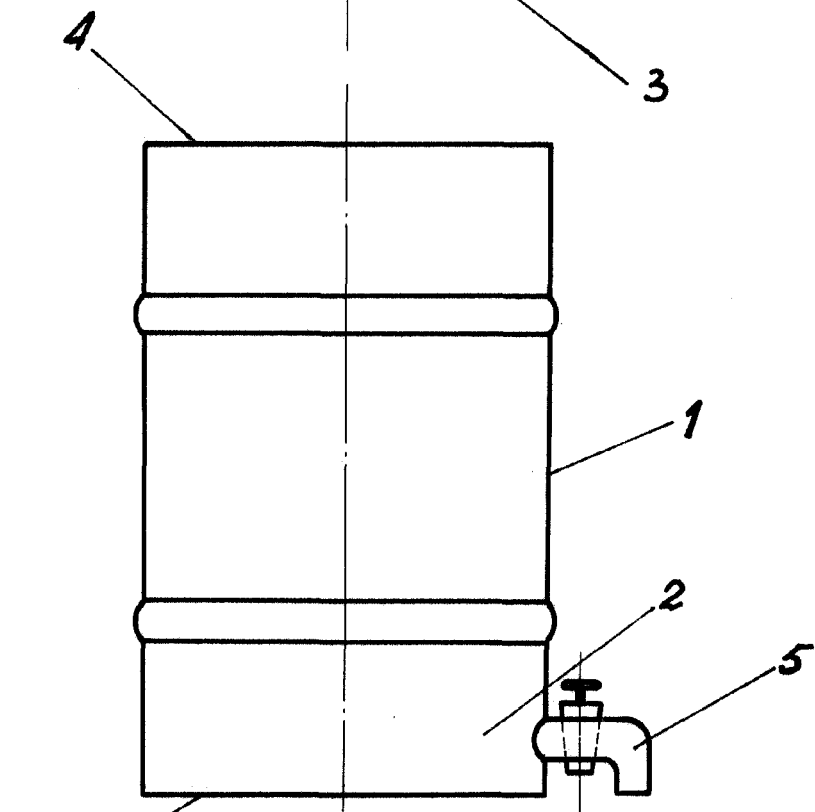


Fig. 1



88040

Fig. 2



Madrid ⁴ de Julio de 1961

P.A.
Antonio Ariche
[Signature]

Escala variable