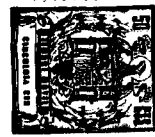


89084



MEMORIA DESCRIPTIVA

del

88038
88038

MODELO DE UTILIDAD por una "CLAVIJA ELECTRO-AISLANTE", cuyo registro solicita D. ELOY SEÑAN ORTA, domiciliado en Madrid, Paseo del Pintor Rosales, nº 50.

Sabido es que la curiosidad e inconsciencia de los niños les acarrea a menudo muchos accidentes, la mayoría de los cuales son previsibles si se toman las medidas oportunas. Uno muy frecuente, y casi siempre de graves consecuencias, es el que se produce por la falta de aislamiento de los enchufes eléctricos conocidos, hasta ahora, en el mercado.

La ventaja del modelo de utilidad que pretendemos registrar, es precisamente la de evitar tales accidentes, protegiendo los enchufes de forma tal, que quede aislada su parte peligrosa, es decir, los taladros portadores de corriente eléctrica.

Ello se consigue con nuestra "CLAVIJA ELECTRO-AISLANTE", muy similar a las que se emplean en la toma de corriente, pero que por el contrario, su objeto es aislar completamente la corriente del enchufe, y dispuesta de tal forma que no sea fácil a un niño separarla del enchufe, al mismo tiempo que tapando los orificios de éste, ya no excitan la curiosidad de los pequeños.

Consiste en una placa de tamaño suficiente para cubrir los indicados taladros del enchufe, (A), con los cantos rematados en su parte exterior, para que no presente aristas laterales, impidiendo se pueda desprender fácilmente.

En su parte interior, va provisto de dos patillas, dispuestas convenientemente para que encajen exactamente en los orificios del enchufe (B), ranuradas, abultadas o estriadas, para que, flexando levemente, per-



mita la entrada a presión, adhiriéndose fuertemente y no sea fácil su desprendimiento del enchufe.

88038

25 Por su finalidad de aislante, es evidente que ha de ser cons-
truido con un material que no sea conductor de la electricidad, siendo
los más apropiados los llamados "plásticos", por su facilidad de moldear
y bajo costo.

30 Todas estas propiedades y características, quedan condensadas
en las siguientes

- REIVINDICACIONES -

PRIMERA.- "CLAVIJA ELECTRO-AISLANTE", que se caracteriza porque fabri-
cada con material NO conductor de la electricidad, consta de una pla-
ca con los bordes rematados en su parte exterior, y va provista en la -
35 parte interior de dos patillas de agarre dispuestas convenientemente --
para que entren justamente en los taladros con corriente eléctrica de
los enchufes, y una vez dentro, presionan y se adhieren fuertemente de
manera que se precise maña y fuerza, como la de un adulto, para su des-
prendimiento.

50 SEGUNDA.- "CLAVIJA ELECTRO-AISLANTE".-

Consta la presente memoria de dos hojas escritas a máquina por
una sola cara y a dos espacios.

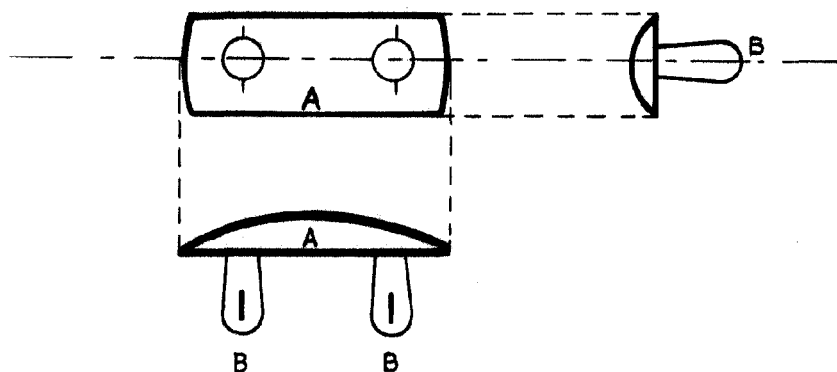
Madrid 22 de Junio de 1.961

Calva

ELOY SEÑAN ORTA



88038



ESCALA VARIABLE

Madrid, 27 junio 1961

Eloy Señan Orta