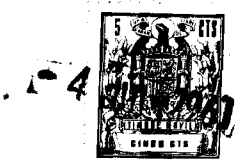


88030



88030

MEMORIA DESCRIPTIVA  
 para solicitar  
 MODELO DE UTILIDAD  
 en  
 ESPAÑA  
 por VEINTE años  
 por "SOPORTE ELASTICO PARA CINTAS DE SUJETADO-  
 RES DE SEÑORA".

a nombre de:

Don Bartolomé GRIMALT BLANCH, de naciona-  
 lidad española.

domiciliado en:

PALMA DE MALLORCA (Baleares) Aragón, nº 23

El objeto de la presente solicitud de modelo de utilidad, se refiere a un soporte elástico para cintas de sujetadores de señora, cuyas características de novedad le confieren la cualidad de aportar a la función a que se destina la ventaja de que evita totalmen

5

-4J



88020

te el roce la cinta sobre el hombro y amortigua la presión sobre el mismo determinando un apoyo elástico y cómodo que evita rozaduras y heridas.

10 En el adjunto plano se ha representado una forma de ejecución del modelo de que se trata.

La figura 1 representa una vista frontal del soporte.

La figura 2 representa una vista del mismo, de perfil y

15 La figura 3 representa una vista perspectiva de un soporte en condiciones de utilización.

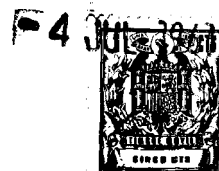
20 Como puede apreciarse, el soporte de que se trata consta de una lámina o plancha rectangular (1) de material esponjoso de goma, plástico o cualquiera otro adecuado, que lleva en su cara externa, una tela base o refuerzo (2) de tejido de algodón, seda, nilon o cualquiera otra materia adecuada, que evita la deformación de la plancha de material esponjoso, insertandose los ganchos (3) y (4) para fijación de la cinta (5).

25 Este modelo es realizable en cualesquiera tamaños y materiales adecuados, siendo susceptible de toda clase de modificaciones de detalle que no alteren su fundamento.

- " - NOTA - " -

30 Los puntos de invención propia y nueva que se presentan para que sean objeto de este modelo de utilidad en España, por veinte años, son los siguientes:

35 1º.- Soporte elástico para cintas de sujetadores de señora, caracterizado por que consta de una plancha de material esponjoso elástico adherido, por una de



88030

sus caras, a una tela base que evita su deformación y -  
sobre la que van los ganchos en forma de S para fija -  
ción y paso de la cinta.

40

2º.- "SOPORTE ELASTICO PARA CINTAS DE SUJETA-  
DORES DE SEÑORA".

Tal y como se ha descrito en la memoria que -  
antecede, representado en el dibujo que se acompaña y -  
para los fines que se han especificado.

Consta la presente memoria descriptiva de tres  
hojas escritas a máquina por una sola cara.

Madrid, 4 Julio 1.961.-



88030

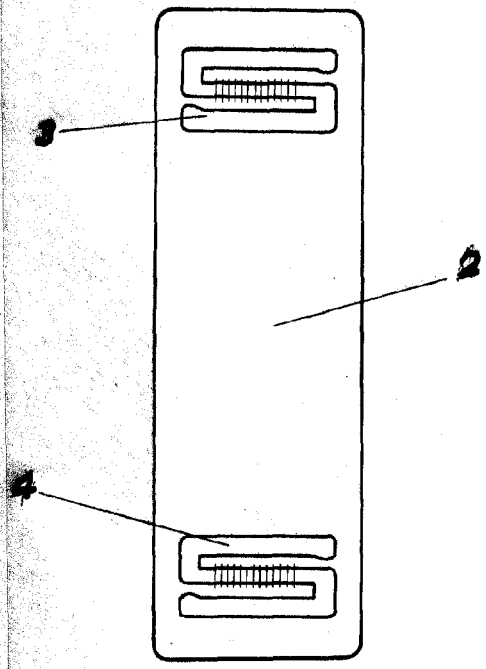


FIG. 1

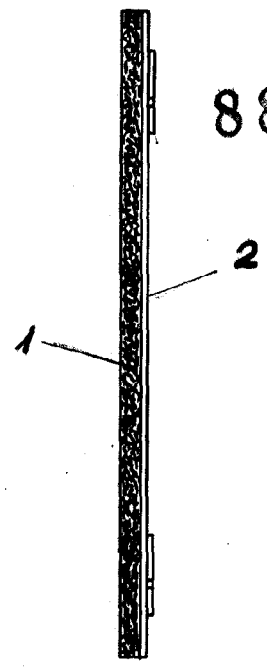


FIG. 2

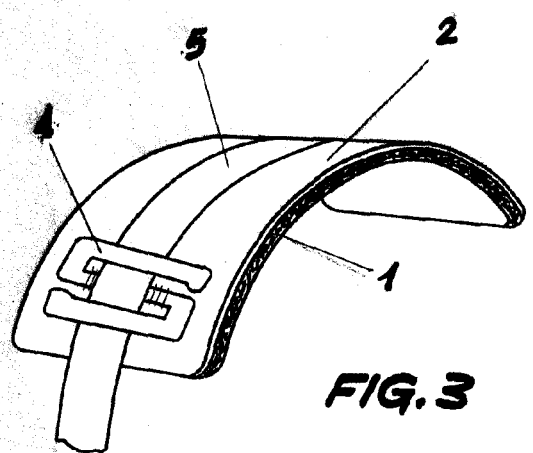


FIG. 3

F 4 JUL 1961  
*[Handwritten signature]*