



88029

MEMORIA DESCRIPTIVA

del Modelo de Utilidad, por 20 años, solicitado a favor de Don Roberto MONNÉ Blanch, de nacionalidad Española, residente en REUS (Tarragona), Paseo Mata numero 55, por " UN PONEDERO AUTOMATICO COLECTIVO ".

El Modelo de Utilidad cuyo registro se solicita, se refiere a un ponedero automático colectivo que presenta una serie de ventajas respecto a los conocidos, no solo en el aspecto funcional sino en el de simplicidad y economía.

- 5 Es conocido por los avi/cultores las pérdidas que supone la rotura de huevos producidas por las mismas aves, en los clásicos ponederos, al quedar los huevos en el mismo lugar en donde van colocándose las demás aves, para las sucesivas puestas. Ello se agrava por el hecho comprobado de que las gallinas depositan
- 10 el huevo en el nidal en donde hay más huevos, por lo que se incrementan las causas de rotura en las sucesivas entradas y salidas. Naturalmente, no resulta solución práctica el efectuar recogidas frecuentes por la evidente pérdida de tiempo y por subsistir los principales defectos de los sistemas conocidos.
- 15 El ponedero automático está constituido por dos o más pisos de ponedero, formados por envolventes prismáticas, cuyos fondos



interiores forman una serie de tolvas con pendientes concurren-
tes en el orificio central de salida del huevo recién puesto.
En un mismo plano horizontal, los nidales de puesta quedan con-
20 tiguos , individualizados por las pendientes careciendo de tabi-
ques divisorios laterales, por lo que el número de orificios
de entrada de las aves es inferior al de nidales, por estar
éstos completamente comunicados por el interior.

Debajo de cada piso y correspondiendo con la desembocadura
25 de los orificios de las tolvas de puesta, existe un cajón co-
rredero en el que van a parar los huevos que por tanto desapa-
recen del alcance del ave. Las superficies de las tolvas y cajón
tienen recubrimiento elástico para amortiguar el golpe de la
caída del huevo. Para la entrada de las aves existe, paralela
30 a la superficie frontal de cada piso, una barra horizontal pa-
ralela a la pared frontal. Esta barra presenta dos brazos so-
portes laterales articulados a sendos brazos fijos de las pare-
des laterales de los pisos de los ponederos, que permiten el
rebatimiento de la barra soporte sobre la superficie vertical,
35 con lo que se puede accionar en los pomos de los cajones de re-
cogida en la operación de extracción de huevos.

En resumen, las ventajas que representa este ponedero con
relación a los conocidos son las que se enumeran en los párrafos
siguientes:

40 Se evita la rotura de los huevos provocada por las aves que
tiene mayor importancia en los huevos para incubar de mayor co-
tización.

Se hace innecesaria la frecuente visita a los nidales para
retirar los huevos y evitar la acumulación de huevos. Con los
45 cajones de recogida de huevos, puede espaciarse la recogida
de huevos inclusive de varios días, ya sea por necesidad o des-
cuido.



88029

Se ahorra el tener que poner serrín y paja en los nidales.

Con todas estas condiciones, se recogen huevos limpios y la
50 operación de retirada de la bandeja, efectuada por ejemplo cada
noche, se efectúa de forma rápida.

Se eliminan los focos de parásitos por la simplicidad del po-
nadero y la carencia de divisiones.

La racional distribución de los elementos del ponedero hace
55 que, a igual espacio exterior ocupado, un ponedero de las ca-
racterísticas reivindicadas tiene mayor cabida de aves que un
ponadero ordinario.

En la hoja gráfica adjunta y a título de ejemplo, se repre-
senta un caso de realización práctica del ponedero automático
60 colectivo objeto del presente Modelo de Utilidad, en el caso de
estar formado por dos pisos, seis nidales y cuatro orificios de
entrada y salida de aves. La figura 1, muestra una vista en
alzado lateral, la figura 2 un alzado frontal y las figuras 3 y
4, unos cortes según el plano vertical CD, con la particularidad
65 de que el cajón superior está abierto, y el plano horizontal AB.

Siguiendo los dibujos, se ve el piso superior prismático de
chapa con techo inclinado -1- y paredes laterales exteriores -2-,
en las que se fijan las pletinas horizontales -3- que sobresalen
de la superficie delantera de forma que en su extremo y según
70 el eje de giro -4-, se articulan los brazos -5-, cuyos extremos
se unen por la barra -6-. El conjunto articulado de brazos -5- y
barra -6- se ve rebatido sobre la pared vertical en el piso supe-
rior, y en cambio están dispuestos los brazos -5'- en prolonga-
ción de las pletinas -3'- en el piso inferior. La posición lími-
75 te inferior de la barra -6- es la -6'- pues su tope impide el
doblado, en sentido inverso, del brazo -5'-. La separación entre
los brazos horizontales -5- comprende interiormente la anchura de
la tapa -7- del cajón móvil de bandeja -8- accionado por los man-



88029

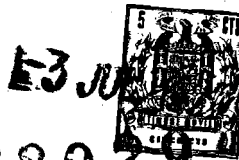
dos -9-.

80 Los dos pisos presentan las bocas circulares -10- de en -
trada de las aves. Los fondos de los tres nidales de cada piso
están formados por tres superficies inclinadas -11-, -12- y
-13-, concurrentes en el orificio -14- de salida de los huevos
hacia el cajón de recogida. El cajón abierto se ve según -7'-
85 y -9'-.

Se fabricará el ponedero automático colectivo con los ma -
teriales apropiados , generalmente chapa fina, pudiendo variar
su forma acabado y dimensiones y cuantos detalles no alteren ,
cambien o modifiquen su esencialidad.

===== N O T A =====

- 90 Se reivindica como objeto de este Modelo de Utilidad:-
- 1ª.- Un ponedero automático colectivo, constituido por dos o
más pisos de ponedero, formados por envolventes prismáticas,
cuyos fondos interiores forman una serie de tolvas con pendien-
tes concurrentes en el orificio central de salida del huevo
95 recién puesto.
 - 2ª.- Un ponedero automático colectivo, según reivindicación 1ª.,
caracterizado porqué en un mismo plano horizontal , los nidales
de puesta quedan contíguos, individualizados por las pendientes,
careciendo de tabiques divisorios laterales, por lo que el nú-
100 mero de orificios de entrada de las aves es inferior al de ni-
dales por estos estos completamente comunicados por el inte -
rior.
 - 3ª.- Un ponedero automático colectivo, según reivindicaciones
anteriores, caracterizado porqué debajo de cada piso y corres -
105 pondiendo con la desembocadura de los orificios de las tolvas
de puesta, existe un cajón corredero, en el que van a parar
los huevos y por tanto desaparecen del alcance del ave. Las



superficies de las tolvas y cajón tienen recubrimiento elás -
tico para amortiguar el golpe de la caída del huevo.

110 4º.- Un ponedero automático colectivo, según reivindicación
1ª y siguientes, caracterizado porqué, para la entrada de las
aves, existe paralela a la superficie frontal de cada piso una
barra horizontal paralela a la pared frontal. Esta barra pre -
senta dos brazos soportes laterales articulados a un brazo fijo
115 de las paredes laterales de los pisos de los ponederos, que
permiten el rebatimiento de la barra soporte sobre la superfi -
cie vertical, con lo que se puede accionar en los pomos de los
cajones de recogida.

5º.- Un ponedero automático colectivo.

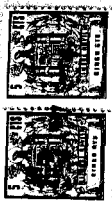
120 Consta la presente memoria descriptiva de cinco hojas folia -
121 das y escritas por una sola cara.

Barcelona, 3 de JULIO de 1.961.

P. A.

M. LLORE

[Handwritten signature]



88029

FIG. 1

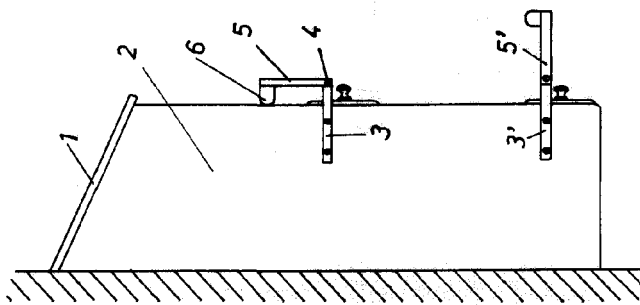


FIG. 2

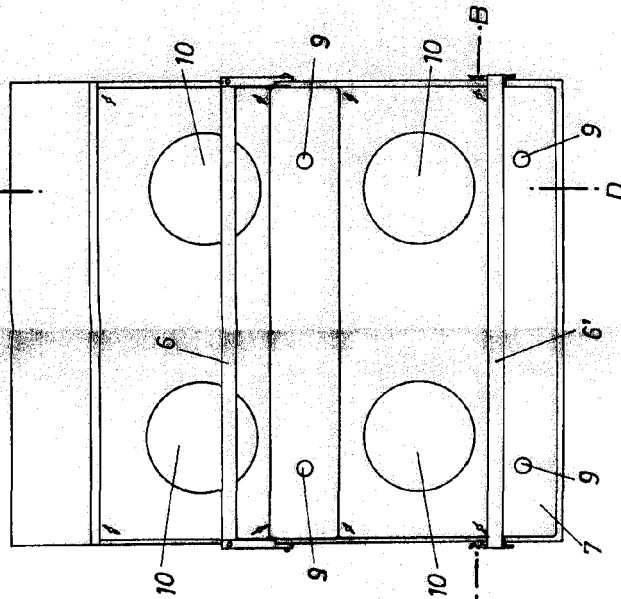


FIG. 3

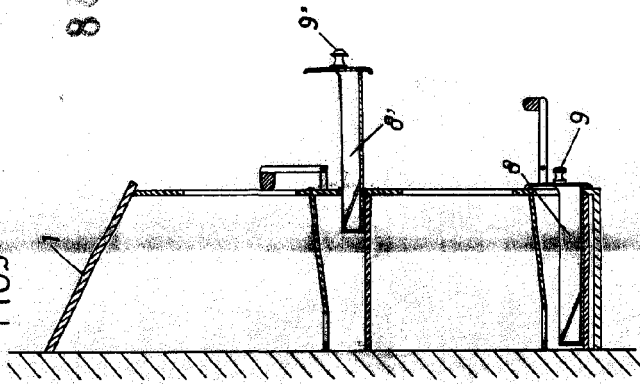
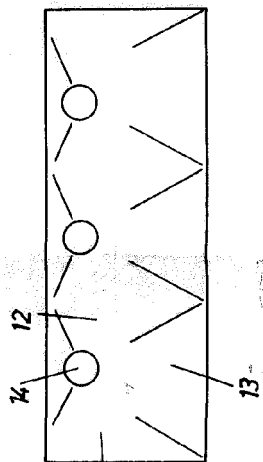


FIG. 4



5 Junio 1914
J. Blasco