



P. N. 1961

88004

M O D E L O  
D E  
U T I L I D A D

para "MESA PLEGABLE", a favor de D. LEONARDO MIRETE LOPEZ,  
residente en HOSPITALET DE LLOBREGAT (Barcelona), calle  
General Yagüe 3-9.

= • =

MEMORIA DESCRIPTIVA

El presente modelo de utilidad se refiere a una mesa plegable.

El modelo presenta la particularidad de que una vez plegada la mesa ocupa muy poca espacio, debido al hecho de que sus dos piezas sustentadoras tubulares que constituyen las patas de la misma quedan adosadas en la parte inferior del tablero de la mesa en forma de que, las dos, quedan situadas en el mismo plano sin que se obstaculicen la una a la otra.

Ello es debido, a que dichas piezas son de forma semejante y van articuladas entre si mediante un eje.



1 88004

Con el fin de facilitar la explicación, se acompaña a la presente memoria una lámina de dibujos en la que se ha representado un caso de realización que se cita a título de ejemplo.

5. En el dibujo:

La figura 1 muestra la indicada mesa en posición plegada por su parte posterior.

La figura 2, la propia mesa vista en posición plegada por su parte posterior.

10. Consiste en un tablero 1 de forma preferentemente cuadrangular, que lleva montada en su parte inferior una pieza tubular 2 mediante dos bridas-bisagra 3 y 4 fijadas junto a uno de sus lados.

15. Dicha pieza que adopta una forma general convergente hacia su parte central, que es recta, y divergente hacia sus extremos, lleva articulada mediante una varilla-eje 5, otra pieza semejante más reducida 6 dotada de dos tetones 7 de retención, que al montar la mesa para su uso, se alojan en unos cajetines 8 dispuestos en la parte posterior del tablero.

20. Estas dos piezas constituyen pues, los soportes de la mesa que al abrirse en tijerilla forman las cuatro patas de la misma.

25. El modelo dentro de su esencialidad puede ser llevado a la práctica en otras formas que difieran en detalle de la indicada a título de ejemplo en la descripción, a las cuales alcanzará igualmente la protección que se recaba. Podrá, pues, fabricarse en cualquier tamaño y con los materiales más adecuados, por quedar todo ello comprendido en el espíritu de las reivindicaciones.



N O T A

88004

Describe el objeto y utilidad de la invención, lo que se declara no divulgado ni practicado en España, comprende las siguientes reivindicaciones:

5. 1. Mesa plegable, caracterizada esencialmente, por ir montada en el tablero de la mesa por su plano inferior, una pieza tubular mediante dos bridas-bisagra fijadas junto a uno de sus lados, cuya pieza que adopta una forma general convergente hacia su parte central, que es recta, y divergente hacia sus extremos, lleva articulada mediante una varilla-eje otra
10. pieza semejante más reducida, cuyas piezas al abrirse en tijerilla forman las cuatro patas de la mesa, quedando retenida la pieza menor mediante dos tetones de que está provista que se introducen en unos cajetines dispuestos en la parte posterior del tablero.
15. 2. Mesa Plegable.
- Según se describe y reivindica en la presente memoria que consta de tres hojas foliadas y escritas a máquina por una sóla cara, acompañadas de una lámina de dibujos.
- Madrid, a 3 JUL. 1951
20. LEONARDO MIRETE LOPEZ
- P.a.

JAMIE MIRETE LOPEZ  
P.P.

S/vf.

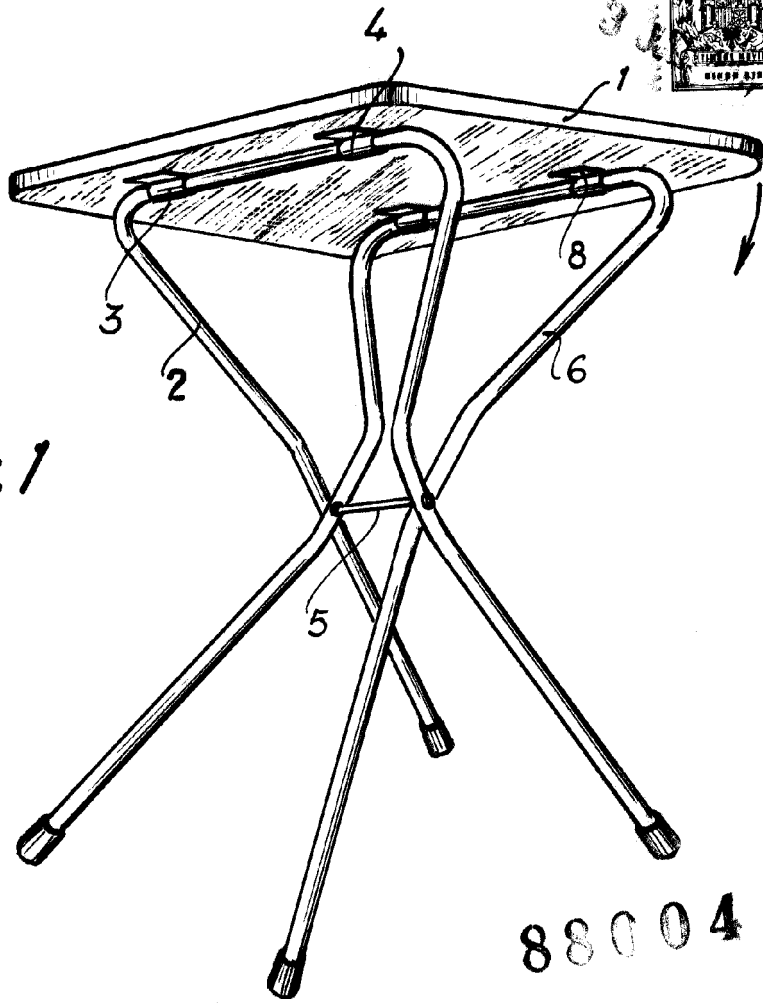


Fig. 1

88004

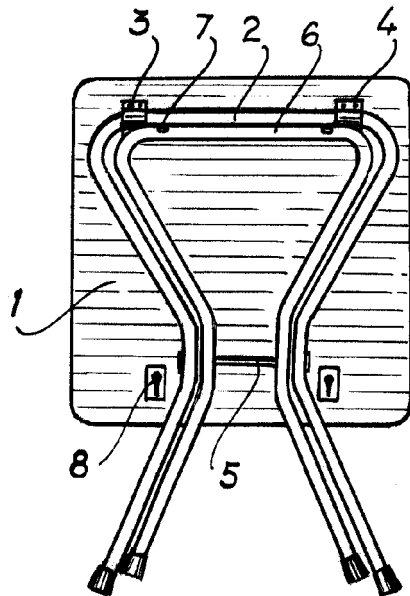


Fig. 2

Madrid, 3 JUL 1961  
Jaime Isern

p.p.