



Núm. _____

=====

87994

MEMORIA DESCRIPTIVA

=====

M O D E L O

D E

U T I L I D A D

POR VEINTE AÑOS, EN ESPAÑA, A FAVOR DE DON MANUEL
GUTIERREZ SUAREZ, DE NACIONALIDAD ESPAÑOLA, CON
DOMICILIO EN MADRID, calle de Moreno Nieto, nº 11,

p o r :

"Farola para alumbrados públicos".

-----: : oOo : :-----



1961

87994

El invento concierne a una farola que está destinada en particular al alumbrado de plazas, vías y parques públicos y posee una excelente distribución luminosa, amén de estar diseñada con arreglo a las tendencias estéticas en boga.

De otra parte, la nueva farola puede alojar una lámpara para incandescente o, bien, de luz mezcla o de vapor de mercurio, y aporta una disposición de cierre lateral que protege debidamente la lámpara contra los agentes atmosféricos, sin perjuicio, al mismo tiempo, de facilitar el recambio de lámpara, así como la limpieza de la misma y de la propia farola sin que sea necesario desmontar pieza alguna para ello.

Para la mejor inteligencia del invento, un ejemplo de realización del mismo se describe seguidamente, ilustrándose con los dibujos anexos, que muestran:

La fig. 1ª, el alzado de la nueva farola.

La fig. 2ª, una vista a mayor escala de la cabeza o farola, propiamente dicha.

Conforme a los dibujos reseñados, el invento incorpora:

a) Una armadura de acero cadmiado, así como pintado en aluminio, con una base de montaje (1) atornillada a la columna (2) mediante un casquillo (3) y constituida por tres varillas (4, 5, 6) dispuestas triangularmente y dotadas de quiebres simétricos que forman un estribo intermedio (7) y otro



87994

inferior (8).

b) Una cubierta lateral compuesta por un cilindro de plástico transparente (9) que encaja en la parte alta de la armadura asentando en el escalón intermedio (7) de la misma, y un segundo cilindro (10), también de plástico transparente, así como de menor diámetro, que cierra la parte baja de dicha armadura de modo que puede ser desplazado por dentro del primero y asentar en el estribo inferior (8) de la propia armadura.

c) Una caperuza circular (11) construida en chapa de acero pintada al horno con la parte reflectora en blanco y la superior en verde, la cual va montada en la extremidad superior de las varillas (4, 5, 6) de la armadura y aloja en el centro un reflector anodizado (12).

40

N O T A

=====

En resumen; la patente de MODELO DE UTILIDAD recaerá sobre las reivindicaciones siguientes:

1. Farola para alumbrados públicos, que incorpora una armadura con una base de montaje atornillada a la columna por medio de un casquillo y constituida por tres varillas dispuestas triangularmente y dotadas de quiebres simétricos que forman un estribo intermedio y otro inferior.

2. Farola para alumbrados públicos, según la reivindicación 1, que consta de una cubierta lateral compuesta por un cilindro transparente que encaja en la parte alta de la arma-

87994



dura asentando en el estribo intermedio de la misma, y un
segundo cilindro antideslumbrante, así como de menor diáme-
tro, que cierra la parte baja de dicha armadura de modo que
puede ser desplazado por dentro del primero y asentar en el
55 escalón inferior de la propia armadura.

3. Farola para alumbrados públicos, según la reivin-
dicación 1, que integra una caperuza circular que va montada
en la extremidad superior de las varillas de la armadura y
aloja en el centro un reflector anodizado.

60 4. "FAROLA PARA ALUMBRADOS PUBLICOS", substancialmente
como queda descrito y representado en esta Memoria, que consta
de cuatro hojas mecanografiadas por una sola cara, y una lám-
na de planos.

Madrid, 3 de Julio de 1961

MANUEL GUTIERREZ SUAREZ

P. A.

ASE RUIZ GRANADOS SANCHEZ
R.P.

R. Ruiz Granados Sánchez



FIG. 1.

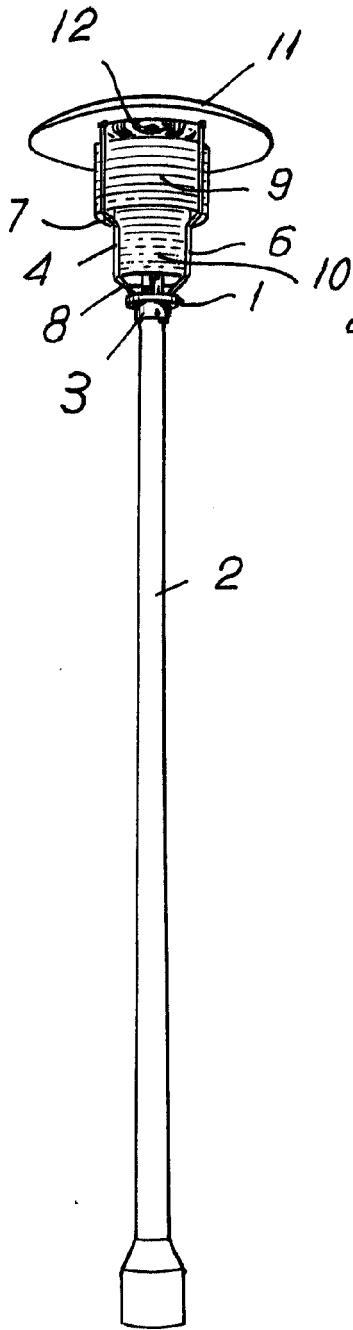
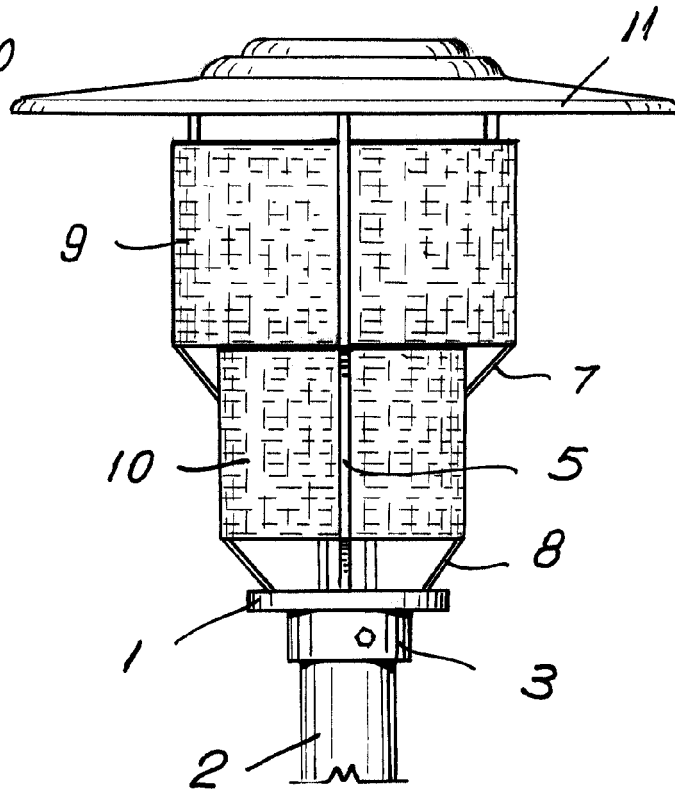


FIG. 2.

87994



3 JUL. 1961

ASE RUIZ-GRANDOS SANCHEZ

R.A.

ploral

ESCALA VARIABLE.