

87979



87979

MEMORIA DESCRIPTIVA

Correspondiente a un MODELO DE UTILIDAD cuyo registro se solicita por veinte años.

A favor de

D. Abelardo Vera Martínez, de nacionalidad española.

Residente en BARCELONA.-Travesera, 332-346

por :

"ESTANTE EXPOSITOR PARA LAPICES LABIALES"



- La presente memoria descriptiva tiene como fin la declaración del objeto sobre que ha de recaer el privilegio de explotación industrial y comercial exclusiva en el territorio nacional de un Modelo de Utilidad, conforme a la legislación vigente en materia de Propiedad Industrial que, según expresa
- 5.- el enunciado, trata de un estante expositor para lápices labiales.
- La utilidad del presente estante para lápices labiales, consiste en que está dotado de una parte expositora frontal,
- 10.- en donde se presentan al comprador una colección completa de lápices labiales distintos para que éste pueda escoger cómodamente el color y la tonalidad deseada, Por la parte posterior existe un casillero en donde se almacenan ordenadamente los grupos de lápices labiales correspondientes a las muestras expuestas por la parte frontal.
- 15.- De formas sencillas y elegantes, ha sido diseñado especialmente para ser colocado sobre un mostrador, de manera que simultáneamente queden en posición cómoda para su manipulación, tanto los lápices del muestrario frontal como los almacenados
- 20.- en la parte posterior.
- Con el fin de facilitar la interpretación más exacta del objeto sobre que ha de recaer el presente privilegio, en el plano adjunto complementario de la presente exposición, se representa una forma práctica para la realización industrial y
- 25.- únicamente a título de ejemplo y, por consiguiente, sin carácter exhaustivo sino meramente informativo.
- En este plano:
- Fig. 1ª, perspectiva frontal del estante expositor.
- Fig. 2ª, vista frontal de la parte posterior, destinada
- 30.- al vendedor.
- Fig. 3ª, sección transversal.
- En las expresadas figuras, las referencias corresponden:

87979



- (1).-Caja estante.
(2).-Base.
- 35.- (3).-Estante de muestras.
(4).-Alojamiento de las muestras.
(5).-Muestras.
(6).-Lápices destinados a la venta.
(7).-Placa porta-marca.
- 40.- El estante-expositor está constituido por una caja de forma rectangular (1) dividida en celdillas abiertas por su cara posterior, que se mantiene en posición vertical sobre su base (2).
- Las celdillas son cerradas por una pared transparente anterior, destinada a quedar situada frente al comprador. Sobre esta cara presenta el saliente curvo (3), de materia transparente, que limita dos planos horizontales, de los que el superior está horadado en arco (4).
- 45.- En su parte superior la caja presenta la placa inclinada (7) destinada a servir de soporte del rótulo o gráfico correspondiente al artículo que se expende.
- 50.- Los lápices labiales destinados a la venta (6) se alojan en las celdillas ya citadas, pudiéndose agrupar por filas según sus características.
- 55.- Los lápices (5) se destinan a muestra por lo que al colocar el estante sobre el mostrador se sitúa de forma que el muestrario (3) quede frente al comprador mientras las celdillas con los lápices (6) quedan frente al vendedor.
- 60.- Basta por consiguiente, que el comprador señale el tipo de lápiz (5) que desea adquirir para que el vendedor escoja de la celdilla correspondiente un lápiz idéntico.
- Descrita suficientemente la naturaleza del invento y su forma de realización práctica, únicamente cabe añadir que en el conjunto y partes independientes constitutivas del todo son



65.- susceptibles modificaciones y cambios de materias, forma y disposición en cuanto estas alteraciones no desvirtúen el fundamento esencial del mismo.

REIVINDICACIONES

70.- 1ª).- "ESTANTE EXPOSITOR PARA LAPICES LABIALES" que se caracteriza por estar constituido por un cuerpo paralelepédico dividido en celdillas destinadas a contener lápices labiales, que forma un casillero abierto por el lado posterior y cerrado por una placa transparente u opaca por el lado anterior, que se mantiene en posición vertical sobre una base a pié plano de borde arqueado por su perímetro anterior, fijándose a media altura del frente anteriormente citado un saliente curvo a manera de marquesina que presenta por su cara superior horizontal unos orificios destinados a alojar en posición vertical lápices labiales de muestra, de manera que queda situado dicho muestrario frente al comprador y las celdillas frente al vendedor.

85.- 2ª).- "ESTANTE EXPOSITOR PARA LAPICES LABIALES" que se caracteriza porque en su parte frontal presenta a media altura un muestrario de lápices labiales constituido por un saliente en forma de segmento circular formado por materia transparente u opaca, que limitado superior e inferiormente por planos horizontales presenta en su plano superior una sucesión de orificios, que sirven de alojamiento a los lápices labiales de muestra los cuales permanecen en posición vertical.

90.- 3ª).- "ESTANTE EXPOSITOR PARA LAPICES LABIALES".

87979



La presente memoria descriptiva consta de cinco hojas foliadas y mecanografiadas por una sola cara, componiendo un total de noventa y tres líneas, incluidas éstas.

Madrid, 1 de Julio de 1.961.-

ASERONIO ESCRIBA
P. P.

[Handwritten signature]

87979

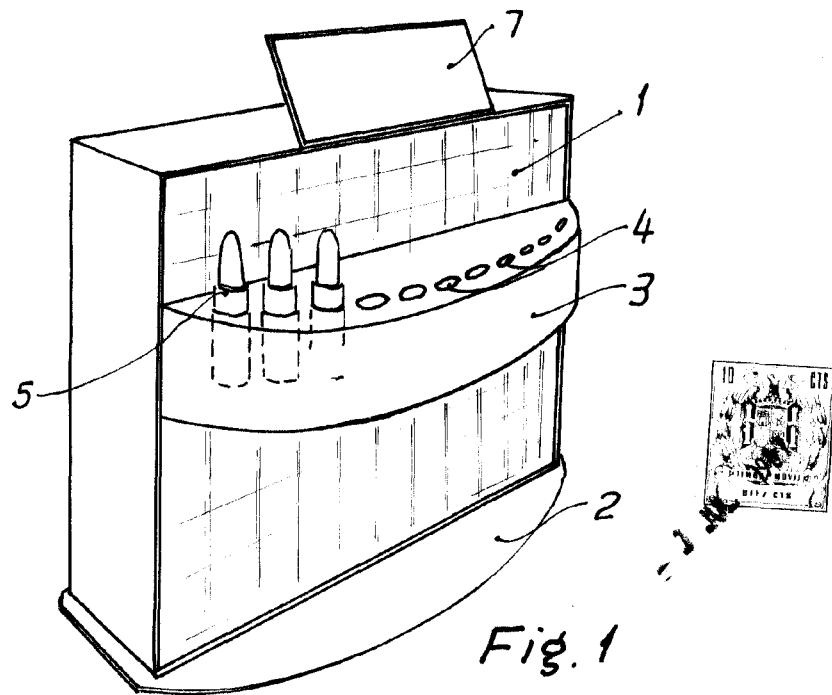


Fig. 1

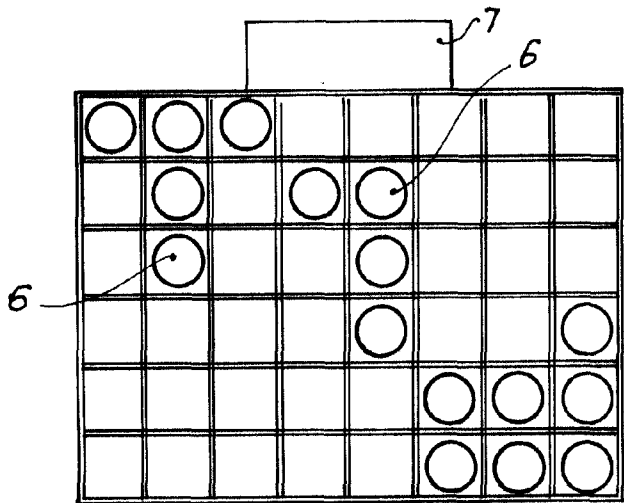


Fig. 2

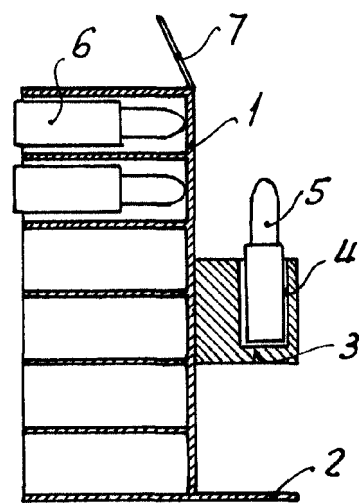


Fig. 3

Madrid, 3 de Julio de 1961

Escala variable