



87976

87976

87976

M E M O R I A D E S C R I P T I V A

DE UNA PATENTE DE MODELO DE UTILIDAD POR VEINTE AÑOS EN ESPAÑA A
FAVOR DE DON SERAFIN JESUS VELASCO LOPEZ, DE NACIONALIDAD CUBANA,
RESIDENTE EN VILLALEGRE (ASTURIAS) Santa Apolonia 133.

s o b r e .

NUEVA FUNDA PARA COLCHON, UTILIZABLE A SU VEZ COMO SABANA.



1981

87970

Con la presente solicitud se trata de proteger una nueva funda para colchón, utilizable a su vez como sábana, con la cual se consiguen grandes ventajas, ventajas éstas que se irán desprendiendo a lo largo de la presente descripción.

5.-

Podemos citar entre ellas como principal, la gran comodidad que reporta puesto que bien la funda o bien que se utilice como sábana, la misma estará siempre sin arrugas sobre el colchón, puesto que la misma queda tirante al verificarse su colocación y llegar a acondicionar el colchón en

10.-

su interior, siendo imposible el que tal funda o sábana se desprenda, lográndose con un ello una total protección del colchón así como el llegar a conseguir que la cama tenga buena apariencia aún a pesar de haber estado una persona acostada.

15.-

Con ello igualmente se consigue un gran ahorro de tiempo puesto que al hacer la cama se ahorra el tener que remover la sábana por debajo del colchón con el consabido tiempo perdido, a la vez que tampoco se suele lograr un grado sumo de perfección en cuadrar la cama; todos estos inconvenientes

20.-

quedan totalmente obviados con el objeto de la presente invención.

25.-

Dada su gran utilidad es de merecer atención el objeto de la invención para su aplicación en edificios destinados para hospedaria, hoteles, pensiones, cuarteles, camping, campamentos, concentraciones, etc., etc., e infinidad de aplicaciones más.

30.-

El objeto de la invención puede ser fabricado en diferentes tamaños, o sea, desde el tipo infantil hasta el tipo denominado de matrimonio.

Por lo que se refiere a materiales o tejidos se empleará cualquiera que se considere apto para la función que



87976

debe desempeñar, e incluso es susceptible de confeccionarlo en nylon, polivinilo, etc.

5.- Para mejor comprensión de la descripción que sigue se adjuntan dibujos a los cuales se hará constante referencia a lo largo de la misma, siempre a título de ejemplo no limitativo.

La Figura 1a., es una vista en perspectiva de la funda o sábana aplicada en un colchón, donde se aprecia perfectamente su perfecta colocación.

10.- La Figura 2a., es una vista por la parte inferior del colchón con el fin de poder apreciar como queda acoplada.

15.- La Figura 3a., es un detalle de uno de los esquinazos de la sábana donde se aprecia el refuerzo que lleva con el fin de evitar el desgarrar en su colocación.

20.- Consiste la presente invención en una nueva funda para colchón, utilizable a su vez como sábana, caracterizada porque la misma está constituida por una superficie de tejido (1) la cual recubre totalmente la parte superior del colchón, continuándose sus cuatro lados de manera que llegan a formar un abolsamiento hasta envolver totalmente los laterales del colchón, quedando remetido por debajo del mismo una solapa (2) que evita el que la funda o sábana se pueda salir una vez acoplada. Dicho abolsamiento dá lugar a la formación de unas esquinas (3) las cuales serán de ancho igual al grueso del colchón más las solapas que quedan debajo del colchón

25.- Las cuatro esquinas van reforzadas mediante un ribete o vivo (4), así como los bordes de las solapas que corresponden a los pies y la cabecera, con el fin de evitar el desgarrar del tejido al ser colocada, puesto que el tejido sufre una ligera tirantez para su colocación con el fin de que la

30.-



87976

superficie (1) quede tirante y sin arrugas. También es susceptible de ribetear todos los bordes como prueba de una mayor seguridad y duración.

5.- Si bien la forma de ejecución aquí descrita constituye aplicación preferente de la presente invención, podrán introducirse modificaciones de forma y de detalle sin que por ello varíe la esencialidad de la misma que se reivindica en la siguiente

NOTA

10.- En resumen, la presente solicitud recaerá sobre las siguientes reivindicaciones.

15.- 1a.- Nueva funda para colchón, utilizable a su vez como sábana, caracterizada porque la misma está constituida por una superficie de tejido la cual recubre totalmente la parte superior del colchón, continuándose sus cuatro lados de manera que llegan a formar un abolsamiento hasta envolver totalmente los laterales del colchón, quedando remetido por debajo del mismo una solapa que evita el que la funda 20.- sábana se pueda salir una vez acoplada, dando lugar el citado abolsamiento a la formación de unas esquinas de ancho igual al grueso del colchón más las solapas que quedan debajo de él.

25.- 2a.- Nueva funda, según la reivindicación anterior caracterizada porque las cuatro esquinas van reforzadas, así como igualmente los bordes de las solapas, con el único y exclusivo fin de evitar desgarramientos en su colocación, refuerzo que se consigue mediante la colocación de un ribete y costura necesaria.

30.- 3a.- NUEVA FUNDA PARA COLCHON, UTILIZABLE A SU VEZ COMO SABANA.

Según se describe en la presente memoria que consta



87976

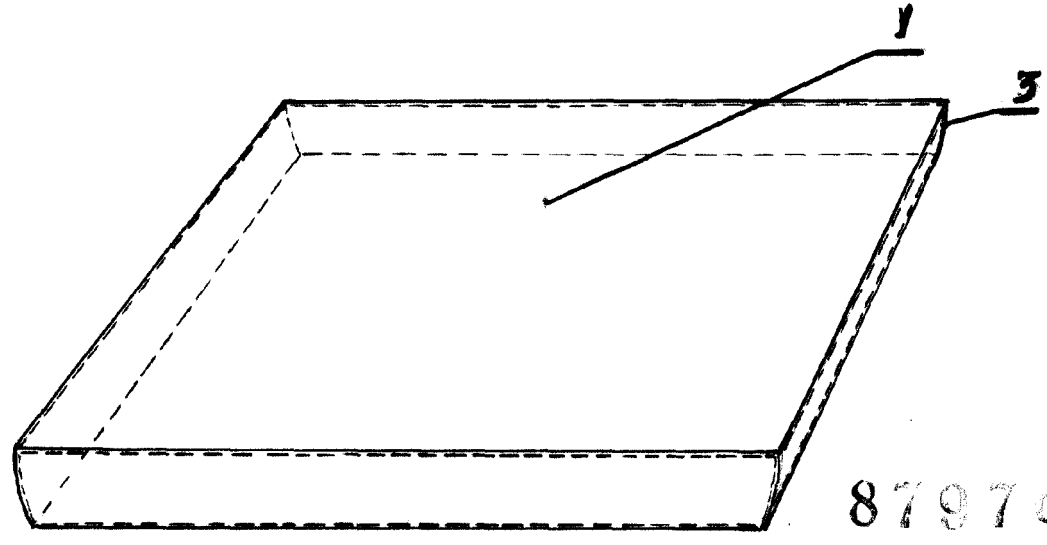
de cinco hojas escritas a máquina por una sola cara y dibujos.

Madrid a 30 de junio de 1961



30

fig.1



87970

fig.2

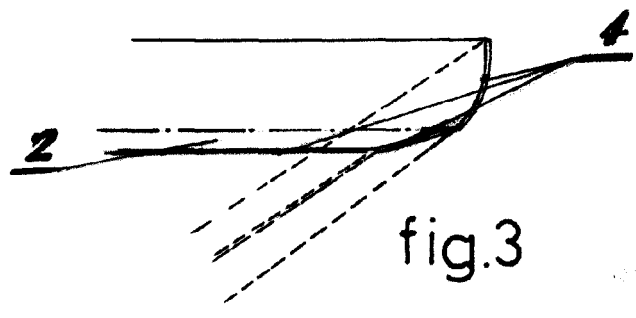
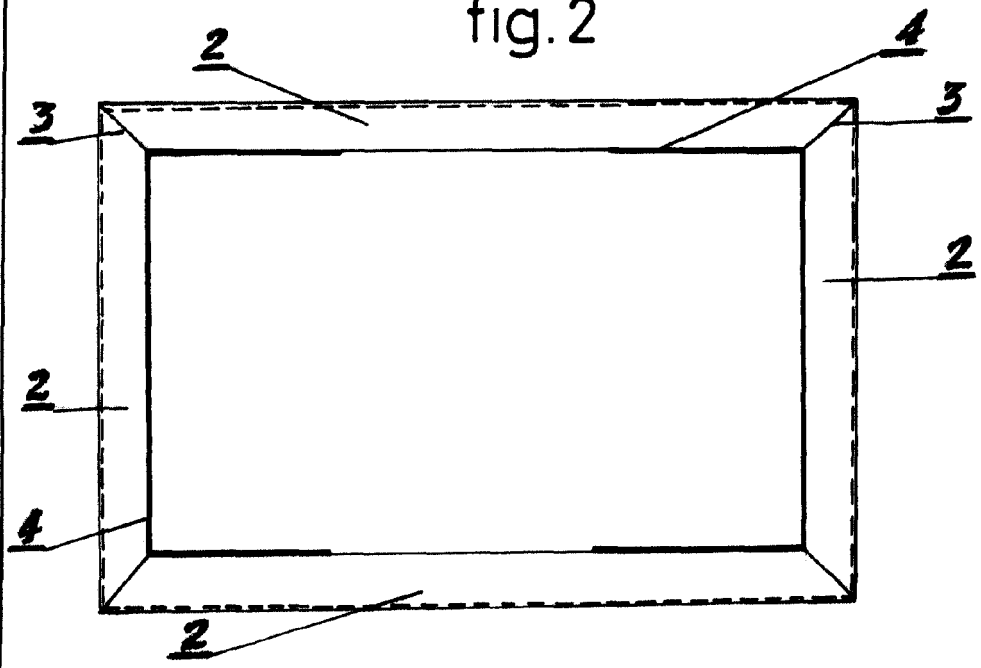


fig.3

50 JUN 7