

255

30



87974

MODELO DE UTILIDAD  
=====

MEMORIA DESCRIPCION

Sobre:

"NUEVA MESA DE TABLEROS ABATIBLES"  
-----

Solicitante: DON JOSE MARIA OSCOZ SANCHEZ

Nacionalidad: Española

Domicilio: Ibáñez de Bilbao, 6 - BILBAO  
-----

La presente descripción se refiere a una mesa que presenta una nueva disposición para permitir la abatibilidad de sus tableros.

5 Numerosos sistemas han sido ensayados y hasta lanzados con éxito al mercado con el propósito de servir al público una mesa plegable que junto a la cualidad de tal presentase las de sencillez, ligereza, aspecto agradable, de



fácil manipulación y gran duración.

10 Todas ellas presentan un cuadro característico de ventajas e inconvenientes que no es pertinente analizar aquí.

Sin embargo no ha sido en general lograda una mesa plegable sencilla, resistente, de alta calidad y de elevado valor estético para cualquiera de las posiciones que adopta durante la extensión o el plegado.

15 La mesa que constituye el objeto de ésta memoria reúne una serie de condiciones que la hacen extraordinariamente útil, manejable, resistente, económica y ornamental, constituyendo por ello la solución ideal en el terreno de las mesas plegables y abatibles.

20 A continuación se describirá la nueva mesa de tableros abatibles con relación a los dibujos que se acompañan en los que se representa, sencilla y esquemáticamente y sólo a título de ejemplo, no limitativo, una forma de realización, susceptible de todas aquellas modificaciones de detalle que no alteren la esencia del objeto.

En dichos Dibujos:

La figura 1 muestra una perspectiva del conjunto exterior de la mesa con sus dos tableros abatidos.

30 La figura 2 corresponde a una perspectiva análoga a la ilustrada en la figura en la que se ha hecho visible la disposición de los elementos interiores.

La figura 3 representa a la mesa en una posición durante la operación de apertura, habiéndose supuesto transparentes los tableros para mejor apreciar el sistema interior.

35 La figura 4 es una perspectiva de la mesa totalmente extendida.

40 Las figuras 5, 6 y 7 ilustran en planta otras tantas posiciones del conjunto de las patas durante la operación de extensión correspondiendo respectivamente a patas completamente plegadas, posición intermedia, y patas totalmente extendidas.



87274

De acuerdo con la realización ilustrada, la totalidad del tablero de la mesa se organiza en tres cuerpos; uno de ellos, central, -1- está inseparablemente acoplado al bastidor de la mesa y sirve de cubierta superior al recinto en que se encierran las piezas plegables.

Por sus lados más cortos, que constituyen bordes laterales de la mesa, descansa -1- sobre los dos paneles verticales -2-, de anchura análoga, que constituyen a la vez patas y cierres laterales del recinto para las piezas plegadas. Para cumplir mejor la primera de ambas funciones descansan inferiormente sobre las zapatas de apoyo -3-.

Los tableros -4- y -5-, abatibles a lo largo de su línea de contacto con -1-, completan la superficie de la mesa cuando se hallan extendidos, y cierran el recinto de las piezas plegadas en la posición de abatidos, tal como muestran las figuras 1 y 2.

Los paneles o tableros -1- y -2- se montan sobre un bastidor interior rectangular o cuadrado -6- sobre el que se articulan así mismo las piezas móviles.

En la posición de extendida cuenta la mesa que se describe con cuatro patas además de los apoyos -3-. Estas patas se extienden o despliegan a ambos lados del bastidor -6-, un par a cada lado.

Cada uno de semejantes pares se compone de dos elementos diferentes en su forma de acoplarse al bastidor -6-.

Del extremo superior de una de tales patas -7- parten perpendicularmente dos largueros coplanarios -9- de los cuales el superior parte del mismo extremo de la pata -7-.

Entre los largueros -9- queda un espacio rectangular vacío -10- por el cual pasa el larguero -11- acoplado perpendicularmente a la pata -8- la que se prolonga superiormente en el apéndice -12- previsto para compensar la diferencia de altura ocasionada por la altura del larguero superior -9-.

Como se aprecia claramente en las figuras 6 y 7, el conjunto formado por cada par de patas queda unido por los puntos medios de los largueros -9- y -11- mediante el eje de giro

256

30



87974

-16-. Los extremos internos de los mismos largueros se articulan con bisagras o medios análogos en unas piezas -13- para facilitar el deslizamiento de los indicados extremos.

80 Los límites para el deslizamiento de los extremos se ilustran en las figuras 5 y 7. Para el centrado en la posición de máxima apertura se dispone en el centro del bastidor -6- un tope -14- que limita el deslizamiento sobre las guías -15- dispuestas también sobre -6-.

85 Bajo cada uno de los tableros -4- y -5- se fija un suplemento en forma de listón o banda, precisamente en la zona de contacto con los bordes superiores de las patas. Su finalidad es salvar la pequeña pero sensible diferencia de altura entre la línea de abatimiento y los referidos bordes y que  
90 ha sido prevista para facilitar los movimientos de las partes extensibles. Entre los elementos -13- pueden disponerse medios elásticos que ocasionen la extensión automática de las patas. De la precedente descripción se deduce que, estando el conjunto totalmente extendido, el apoyo se materializa en cuatro  
95 patas del grupo extensible -7-, -8- y dos apoyos laterales -2-, -3-.

La forma, materiales y dimensiones podrán ser variables y, en general, cuanto sea accesorio y secundario, siempre que con ello no se altere, cambie o modifique sustancialmente  
100 el espíritu de la descripción precedente.

N O T A

El Modelo de Utilidad que se solicita por veinte años para España de acuerdo con la vigente Legislación, deberá recaer sobre: "NUEVA MESA DE TABLEROS ABATIBLES" de acuerdo  
105 con las características esenciales de las siguientes:

R E I V I N D I C A C I O N E S

1ª.- NUEVA MESA DE TABLEROS ABATIBLES, caracterizada por un conjunto estructural o bastidor central, estrecho,



87974

rematado superior y lateralmente por sendos paneles o table-  
110. ros de los cuales los últimos descansan en el suelo sobre ex-  
pansiones adecuadas de apoyo, articulándose en el citado bas-  
tidor por ambas caras conjuntos plegables de patas cuyos pun-  
tos se desplazan en trayectorias horizontales, pudiendo ex-  
tenderse hacia el exterior o plegarse de plano sobre el bas-  
115 tidor central.

2ª.- NUEVA MESA DE TABLEROS ABATIBLES, según prime-  
ra reivindicación, caracterizada por dos tableros acoplados  
mediante elementos que permiten el giro sobre los bordes de  
mayor longitud del panel o tablero de remate superior central,  
120 siendo sus dimensiones tales que, al quedar abatidos cierran  
por sus caras mayores el recinto del bastidor central conte-  
niendo el conjunto de las patas plegadas, pudiendo éstas sa-  
lir extendidas manualmente o por la acción de muelles al le-  
vantarse cada uno de los citados tableros, realizándose la ex-  
125 tensión de cada par de patas por una cara del bastidor, giran-  
do en el punto medio de los largueros que las unen al mismo y  
deslizándose sobre guías los extremos de acoplamiento.

3ª.- NUEVA MESA DE TABLEROS ABATIBLES, según reivin-  
dicaciones anteriores, caracterizada por dos pares de patas  
130 extensibles, unidas al bastidor central por largueros horizon-  
tales superiormente montados, de los cuales uno en cada par de  
patas pasa por un recinto interior existente a tal fin en el  
otro larguero, al que se une por un eje vertical de giro, mon-  
tándose los extremos libres de semejantes largueros en guías  
135 de deslizamiento acopladas a la parte superior del bastidor  
central, en el centro de las que se prevé un tope que centra  
y limita la extensión, quedando los extremos superiores de las  
patas algo más bajos en su área de movimiento que la superfi-  
cie inferior del tablero disponiéndose un suplemento fijo en  
140 ella en la zona de descanso sobre las patas totalmente exten-

87974

25P

30



didas, en cuya situación la mesa presenta dos patas bajo cada tablero extendido, además de los dos apoyos permanentes del bastidor central.

4ª.- NUEVA MESA DE TABLEROS ABATIBLES.

145

Según queda sustancialmente descrito en la presente memoria, que consta de seis hojas y dibujos.

Madrid, 30 de Junio de 1961

DON JOSE MARIA OSCOZ SANCHEZ

P. P.

FRANCISCO GARCIA CABRERIZO  
P. P.

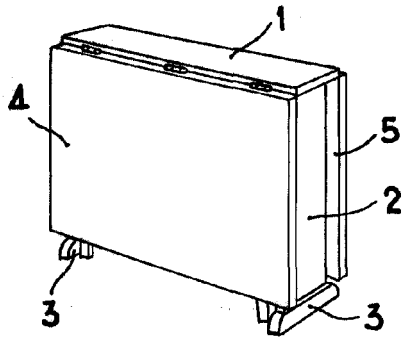


Fig. 1

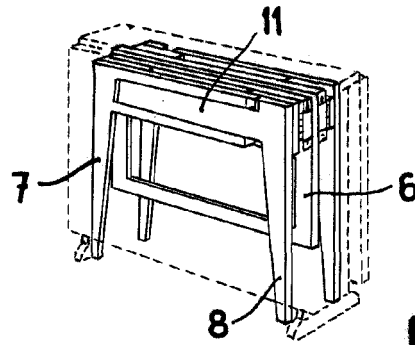


Fig. 2

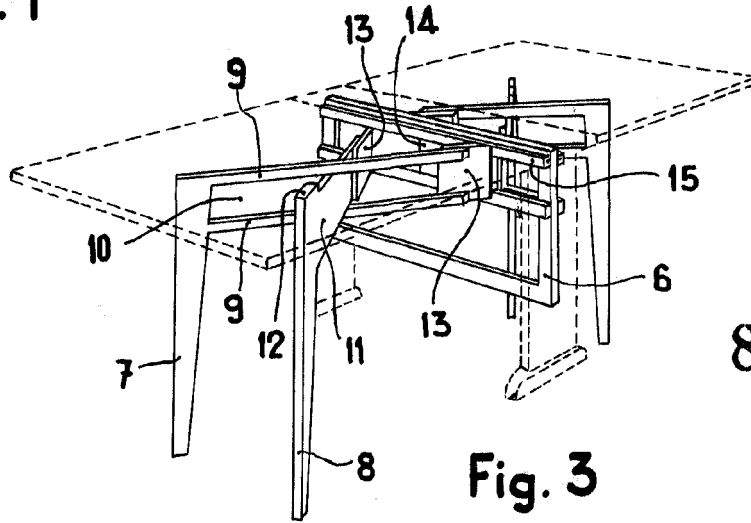


Fig. 3

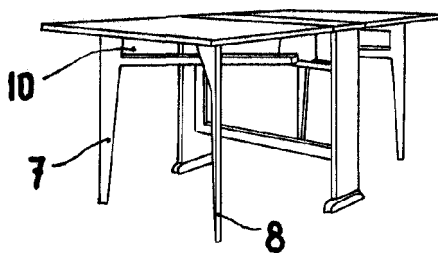


Fig. 4

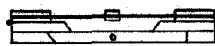


Fig. 5

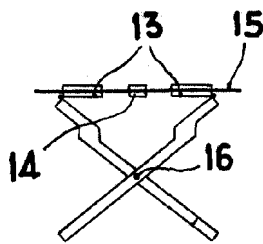


Fig. 6

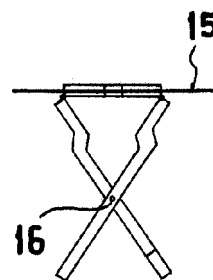


Fig. 7

87974

ESCALA VARIABLE

Madrid, 30 JUN. 1961  
JOSE MARIA OSCOZ SANCHEZ  
P. P. FRANCISCO GARCIA CABRERIZO