

87973

87973



MEMORIA DESCRIPTIVA

=====

Correspondiente a la solicitud de registro de Modelo de Utilidad que, por veinte años, se solicita para España y sus Colonias, a favor de Don Benito MANSO ALONSO, de nacionalidad española, residente en San Sebastián, Paseo de Colón, -
núm. 7, 5º, -----

p o r

" UN PORTALAMPARAS-INTERRUPTOR Y ENCHUFE "

=====

La presente Memoria tiene por objeto la protección de un nuevo portalámparas que, además ofrece la ventaja de reunir en un sólo aparato un interruptor y dos enchufes, lo que evidentemente es una economía.

5

Por otra parte, el portalámparas posee una envoltura aislante que recubre el conjunto del interruptor, casquillo y



enchufes, para conseguir una estanqueidad que impide toda -
clase de cortocircuitos.

10 En la zona correspondiente a la lámpara, se ha previsto
una capucha protectora sujeta a la envoltura citada por una
abrazadera.

El objeto de la presente invención está ilustrado a títu
lo de ejemplo, en una forma de realización, en el adjunto -
dibujo, en el cual:

15 La Fig. 1ª representa una perspectiva del conjunto.

La Fig. 2ª es una sección vertical de la envoltura ais--
lante con el interruptor y enchufes.

La Fig. 3ª es una sección perpendicular a la anterior, -
también vertical.

20 A continuación se hará una detallada descripción del por
talámparas-interruptor y enchufe, que se desea proteger, --
con referencia al dibujo indicado.

Está constituido en detalle, por una envoltura aislante
(1), provista de su correspondiente mango (2) para asirla -
25 fácilmente, la cual posee en su interior un soporte aislan-
te (3), que en él aloja el interruptor de la lámpara ajusta
da en el casquillo hembra (4).

El interruptor está formado por una pieza (5) en forma -
de U, que tiene en su interior otra de la misma forma (6),-
30 pero más pequeña.

La base de la pieza (6) se aloja en una ranura del sopor
te (3), la cual hace de base de giro de dicha pieza, al des
plazarse la misma por la presión ejercida en unos botones -
(8), quedando tensada por un muelle (7). En una de las dos
35 posiciones, la pieza (6) cierra el circuito eléctrico de un
polo, al hacer contacto en una pequeña pieza (9), sujeta en
el soporte (3) y que corresponde al contacto central de la

87973



lámpara, y en una prolongación interior al soporte (3) de una placa acodada (10), en conexión con un hilo de la red. El otro hilo va unido directamente a otra placa acodada (11), en contacto con el casquillo hembra (4).

Los extremos de las placas (10) y (11) son paralelos y sus caras se corresponden con unos orificios (12), practicados en la envoltura (1), que sirven para la introducción de las patillas de la clavija de otro receptor cualquiera.

La envoltura (1) lleva sujeta por una abrazadera (13) una caperuza (14), que sirve de protección a la lámpara que se introduzca en el casquillo hembra (4), la cual posee una tapa (15) formada por varias varillas cruzadas, giratoria alrededor del eje (16). De esta forma, la otra mitad de la caperuza, que es continua, hace de pantalla para dirigir los rayos luminosos en la dirección deseada.

El mango (2) posee en su interior un orificio longitudinal (17) para la introducción de los cables alimentadores.

La forma y materiales podrán ser variables y en general todo aquello que no altere la esencialidad del objeto descrito.

N O T A

EN RESUMEN: El Modelo de Utilidad que, por veinte años, se solicita para España y sus Colonias, ha de recaer sobre las siguientes reivindicaciones:

1ª.- " UN PORTALAMPARAS-INTERRUPTOR Y ENCHUFE ", que se caracteriza por una envoltura aislante, provista de un mango con un orificio interior para la introducción de los cables alimentadores, y de una caperuza sujeta por una abrazadera, estando constituida ésta por una parte continua que hace de pantalla y otra parte, enrejillada, que hace de tapa, giratoria en un eje de la otra parte.

80 JUN 1961



-4- 87973

70

2ª.- " UN PORTALAMPARAS-INTERRUPTOR Y ENCHUFE ", que se caracteriza porque la envoltura aislante lleva en su interior un soporte que aloja el interruptor, estando constituido este por una pieza en U, que sujeta tensada por un muelle otra transversal de la misma forma, cuyas ramas son las que cierran el circuito entre una prolongación de una placa acodada y una chapa en contacto con la lámpara, estando el otro hilo en comunicación directa con ésta, por intermedio de otra placa acodada.

75

80

3ª.- " UN PORTALAMPARAS-INTERRUPTOR Y ENCHUFE ", según reivindicaciones anteriores, que se caracteriza porque las dos placas acodadas, tienen sus caras correspondientes con unos orificios practicados en la envoltura aislante, para la introducción de la clavija correspondiente, teniendo además dicha envoltura unos orificios para paso de los botones de accionamiento del interruptor.

85

4ª.- Por último, se reivindica como objeto sobre el cual ha de recaer el Modelo de Utilidad que, por veinte años, se solicita para España y sus Colonias, -----

p o r

" UN PORTALAMPARAS-INTERRUPTOR Y ENCHUFE "

90

Todo conforme queda expresado en la presente Memoria descriptiva, que consta de cuatro hojas, escritas a máquina por una sólo cara y dibujos que se acompañan.

Madrid, 30 JUN. 1961

P.A.,



30

87973

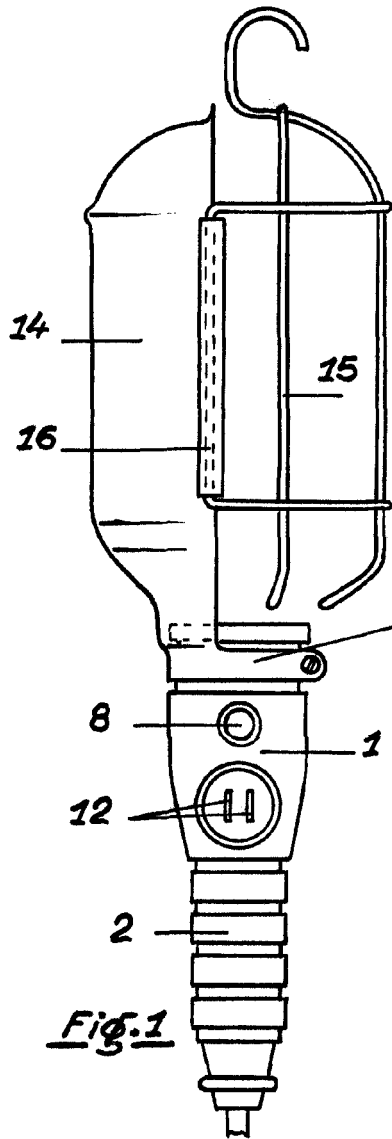


Fig. 1

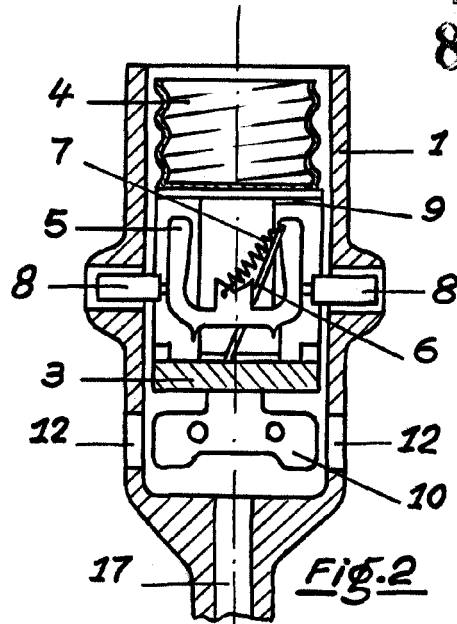


Fig. 2

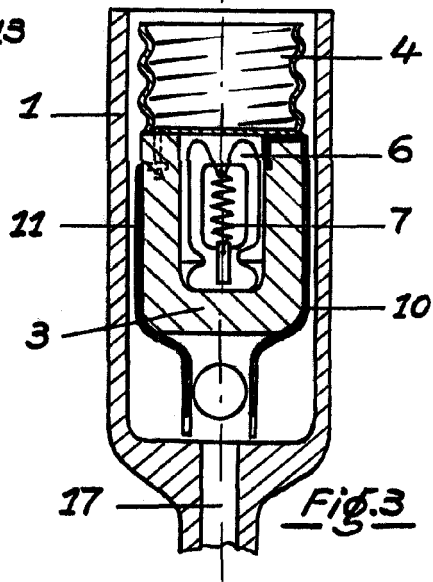


Fig. 3

ESCALA VARIABLE
Madrid, 30 JUN. 1961
R.A.