

2787 1.30



10 tando dichas barras solidarizadas con unas clavijas laterales para la conmutación directa a las llamadas clavijas de prolongación, o también por medio de extensión flexible, si se quiere alejar en enchufe de dichas clavijas.

El objeto de la presente invención está ilustrado a título de ejemplo, en una forma de realización, en el adjunto dibujo, en el cual:

15 La Fig. 1ª es una vista por la parte posterior del enchufe preconizado.

La Fig. 2ª es una sección transversal por A de la Fig. 1ª.

La Fig. 3ª representa la extensión flexible.

La Fig. 4ª es una perspectiva de los dos elementos enchufados.

20 A continuación se hará una detallada descripción del enchufe múltiple que se desea proteger, con referencia al dibujo indicado.

25 Está constituido en detalle por una base plana (1), de un material aislante y hueca en su interior, donde posee dos pares de barras (2), que en los sitios correspondientes a la introducción de las clavijas de conexión terminan en unos extremos sobresalientes, para facilitar su introducción.

30 La base (1), posee interior y longitudinalmente una pared (3), provista de unos salientes (4), que con otros correspondientes (5) de las paredes interiores de dicha base sirven para la sujeción de las barras (2).

35 La pared (1) tiene varios orificios (6) para la fijación del enchufe a la superficie deseada. También posee otros (7) cerrados superiormente la introducción de los tornillos o remaches que sujetan la tapa (8) de la base (1).

La barras (1) terminan por un lateral en unas clavijas -

87971 30



40

(9), que se introducen en los orificios correspondientes de la clavija de prolongación o en uno de los extremos de una extensión flexible (10), que por el otro posee también ---- otras clavijas (11). Esta extensión es de la longitud adecuada a la situación del enchufe y de la clavija de prolongación correspondiente.

45

La base (1) posee en la parte superior unos orificios ---- (12), para la introducción de las clavijas de los receptores, orificios que se corresponden con un ensanchamiento de cada par de barras (2), para lograr la conexión eléctrica ---- adecuada.

50

Las dimensiones del enchufe serán las suficientes de ---- acuerdo con las intensidades requeribles.

El conjunto es de material aislante para evitar cortocircuitos entre sus polos conductores.

55

En el extremo opuesto al de las clavijas, la base (1) posee un tapón (13), que cierra el sistema, pero que puede ---- quitarse, con objeto de conseguir una nueva prolongación ---- que se deseara del enchufe, por medio de otra extensión flexible.

60

La forma y dimensiones podrán ser variables, y en general, cuanto sea accesorio y secundario, sin que por ello se altere la esencialidad del objeto descrito.

N O T A

EN RESUMEN: El Modelo de Utilidad que, por veinte años, se solicita para España y sus Colonias, ha de recaer sobre las siguientes reivindicaciones:

65

1ª.- " UN ENCHUFE MULTIPLE ", que se caracteriza por una base aislante, hueca interiormente, donde posee dos pares de barras que están sujetas entre unos salientes de dicha base y otros de una pared interior y longitudinal de aque---

87971 80



70

lla, teniendo cada par de barras unos ensanchamientos en la parte correspondiente a los orificios de la base para la introducción de las clavijas de los receptores.

75

2ª.- " UN ENCHUFE MULTIPLE ", según reivindicación anterior, que se caracteriza porque cada par de barras se prolonga por un extremo de la base en una clavija, para la introducción en los orificios de un extremo de una extensión flexible, la cual a su vez se prolonga por el otro en unas clavijas para la conexión a la clavija de prolongación correspondiente.

80

3ª.- " UN ENCHUFE MULTIPLE ", que se caracteriza porque el otro extremo de la base posee un tapón terminal para cerrar el sistema, pero que puede quitarse para conseguir una nueva prolongación del enchufe, por medio de otra extensión flexible.

85

4ª.- Por último, se reivindica como objeto sobre el cual ha de recaer el Modelo de Utilidad que, por veinte años, se solicita para España y sus Colonias, -----

p o r

" UN ENCHUFE MULTIPLE "

90

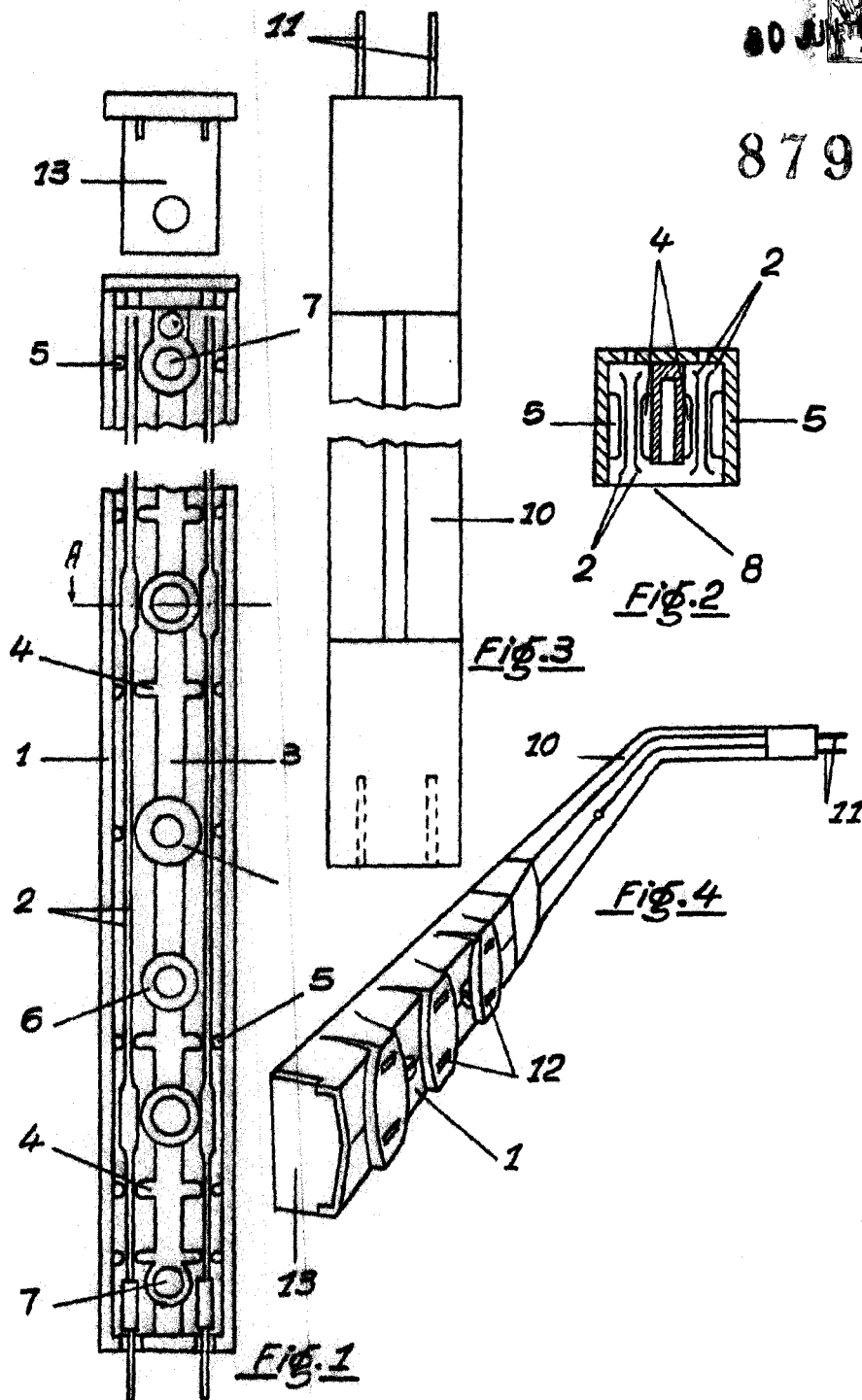
Todo conforme queda expresado en la presente Memoria descriptiva, que consta de cuatro hojas, escritas a máquina -- por una sóla cara y dibujos que se acompañan.

Madrid, 30 JUN 1961

P.A.,



87971



ESCALA VARIABLE
 Madrid, 30 JUN. 1901
 P. A.