



879654

MEMORIA DESCRIPTIVA

del Modelo de Utilidad, por 20 años, solicitado a favor de Don José CORTES Grabulosa, de nacionalidad Española, residente en Barcelona, calle de Puigjaner numero 7, por :
" UNA PERSIANA ARTICULADA DESMONTABLE ".

El presente Modelo de Utilidad se refiere a una persiana articulada desmontable, que presenta como principales ventajas, que es de fácil lavado, desmontable, ligera y resistente.

5 La persiana articulada desmontable reivindicada, se caracteriza por tener cada uno de sus elementos articulados de forma rectangular, y unos bordes cilíndricos paralelos superior e inferior, que presentan en su interior una varilla metálica solidaria y coaxial.

10 Los bordes internos de las envolventes paralelas de las varillas se unen mediante una lámina delgada, formando un solo cuerpo con las envolventes, de forma que el plano medio de las láminas coincida con el de los ejes de las varillas metálicas.

15 Las zonas rectangulares de las piezas flexibles de unión de los bordes con alma metálica, presenta unos pares de escotaduras, correspondientes en línea vertical, próximas a la



87965

20 línea de unión, con las molduras cilíndricas de los bordes, y distribuidas uniformemente a lo largo de los elementos articulados, según sea su longitud. En los orificios correspondientes de los elementos consecutivos se pasan unas anillas en forma de tiras dobladas con elemento de fijación desmontable.

25 La cara interna de las anillas cerradas de unión que determinan la unión articulada de los elementos contiguos de la persiana, ejerce el esfuerzo sobre la envolvente, que lleva el alma metálica, evitándose deformaciones y roturas. El elemento articulado inferior, lleva en sus aberturas ^{interiores} / inferiores, las anillas de suspensión de una barra pesada que actúa de contrapeso.

30 En la hoja gráfica adjunta y a título de ejemplo, se representa un caso de realización práctica de la persiana articulada desmontable, objeto del presente Modelo de Utilidad.

35 La figura 1, muestra una vista en alzado frontal de la cortina, advirtiéndose en la figura 2, una vista lateral de la misma. La figura 3, es un corte de uno de los elementos articulados.

40 Siguiendo los diseños vemos la lámina de plástico de zona central de espesor reducido -1- con los dos rebordes cilíndricos paralelos -2- que presentan solidarios en su interior unos alambres -3- que constituyen las armaduras solidarizadas al plástico por inyección o por extrusión.

45 En las zonas próximas a la línea de enlace de las superficies cilíndricas con la lámina central, se advierten las aberturas -4- que sirven para el paso de las ramas de las anillas -5- de bordes perforados, unidos por un roblón -6-. Se advierte el bastidor o barra superior -7- de la cortina, así como la barra o listón inferior -8- que actúa de contrapeso.



Al ser las anillas -5- de material plástico como el resto de los elementos de la persiana y al estar recubiertos los
50 alambres por el material plástico, se consigue que el conjunto sea fácilmente lavable, no presentando ningún peligro de oxidación. Los alambres -3- que dan rigidez a los elementos articulados de la persiana, evitan el peligro de roturas tan frecuente en otro tipo de articulaciones. Como se sabe en las persianas
55 normales, las sucesivas sollicitaciones a que están sometidas las chapas finas constituyentes de las articulaciones metálicas lleva consigo su rotura, pues están rígidamente unidas las dos partes de la articulación al elemento de la persiana con que enlaza. El emplearse una anilla rotativa se consigue que no
60 sufra ningún esfuerzo perjudicial.

Se fabricará la persiana articulada desmontable, con los materiales plástico y varillas metálicas apropiadas a sus elementos componentes, pudiendo variar su forma, acabado y dimensiones, y cuantos detalles no alteren, cambien o modifiquen su
65 esencialidad.

~~*****~~ N O T A ~~*****~~

Se reivindica como objeto de este Modelo de Utilidad:

- 70 1ª.- Una persiana articulada desmontable, caracterizada por tener cada uno de sus elementos articulados de forma rectangular, unos bordes cilíndricos paralelos superior e inferior que presentan, en su interior, una varilla metálica solidaria y coaxial. Los bordes internos de las envolventes paralelos de las varillas se unen mediante una lámina delgada formando un solo cuerpo con las envolventes, de forma que el plano medio de las láminas coincida con el de los ejes de las varillas metálicas.
- 75 2ª.- Una persiana articulada desmontable, según reivindicación 1ª., caracterizada porqué las zonas rectangulares de las piezas



87965

flexibles de unión de los bordes del alma metálica, presentan
unos pares de escotaduras próximas a la línea de unión con las
molduras cilíndricas de los bordes y distribuidas uniformemen-
80 te a lo largo de los elementos articulados, según sea la lon-
gitud. En los orificios correspondientes de los elementos con-
secutivos, se pasan unas anillas en forma de tiras dobladas con
elemento de fijación desmontable.

3ª.- Una persiana articulada desmontable, según reivindicacie-
85 nes anteriores, caracterizada porqué la cara interna de las ani-
llas cerradas, que determinan la unión articulada de los elemen-
tos contiguos de la persiana, ejerce el esfuerzo sobre la envol-
vente que lleva el alma metálica, evitándose deformaciones y ro-
turas. El elemento articulado inferior lleva, en sus aberturas
90 interiores inferiores, las anillas de suspensión de una barra pe-
sada, que actúa de contrapeso.

4ª.- Una persiana articulada desmontable.

Consta la presente memoria descriptiva de cuatro hojas foliadas
94 y escritas por una sola cara.

Barcelona, 28 de JUNIO de 1.961.

P. A.

M. LLORI

J. Gallana

87965



FIG. 1

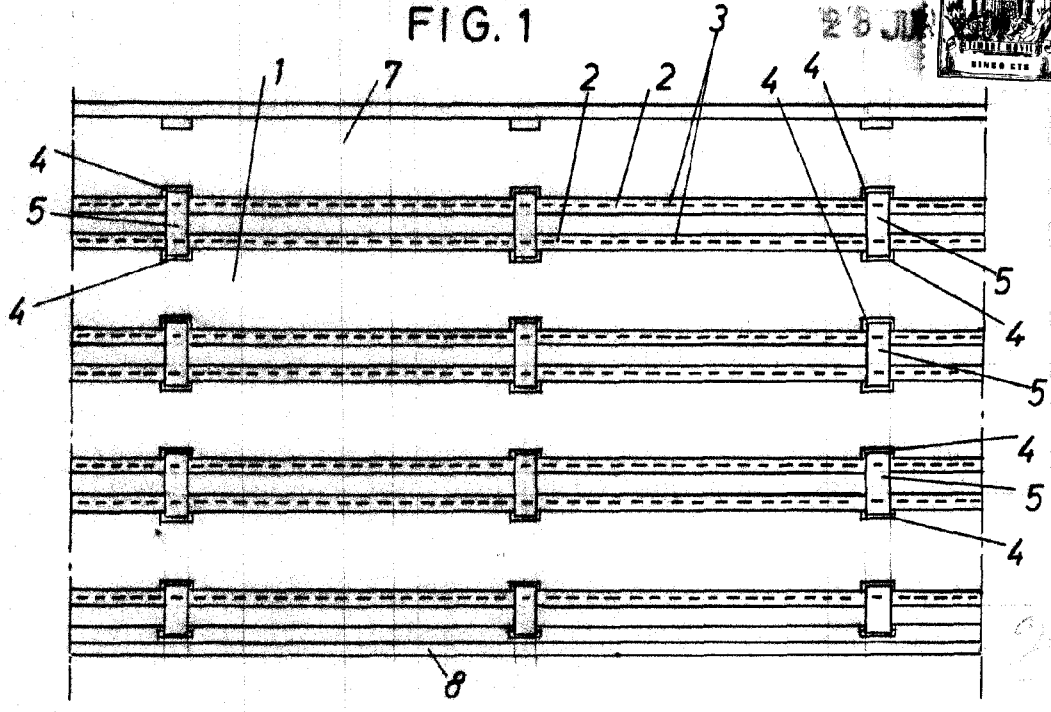


FIG. 2

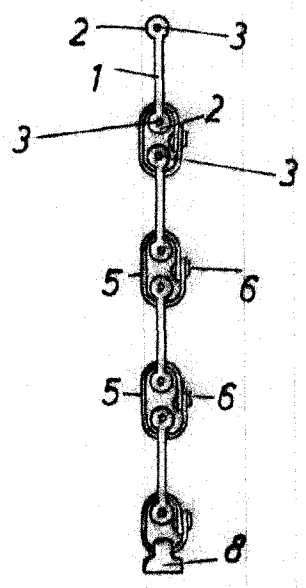
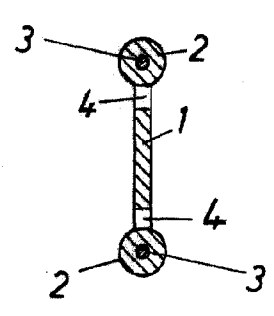


FIG. 3



MANCEROLA 28 DE Junio DE 1964
MILLORI
J. Millori

ESCALA VARIABLE.