



87959,

Memoria Descriptiva

para

un Modelo de Utilidad
por veinte años en España

a favor de

Don Manuel García Marrero
(de nacionalidad española)

residente en

Puerto de la Luz (Las Palmas)

por:

" ENVASE PARA FRUTOS "

=====



87959

5 El presente modelo de utilidad se refiere a un envase para frutos, que constituye un cesto formado por mediascañas, que por las características que presenta de resistencia, protección del fruto y fácil fabricación, es de aplicación muy interesante.

10 Esencialmente está constituido por grupos planos de mediascañas entrecruzados, unos que pasan de un lateral al opuesto por el fondo, y otros, que se extienden desde un costado menor al otro, también por el fondo, cruzándose con los anteriores alternativamente por debajo y por encima; además, naturalmente, de los grupos de mediascañas transversales que completan el entrecruzamiento en los laterales y extremos del envase.

15 Cada uno de esos laterales o extremos, está comprendido en sus bordes entre dos listones paralelos de madera, clavados entre sí y a las mediascañas, de modo que la boca del cesto está reforzada por un rectángulo de dobles listones así formados y cerrados en las esquinas, y la parte que queda inmediatamente encima del fondo también está circundada por otro rectángulo análogo de dobles listones.

20 Dentro de la característica fundamental de constituir cada una de las superficies del envase, que generalmente en su conjunto tienen forma de tronco de pirámide, con esos entrecruzados de grupos planos de mediascañas, pueden hacerse las caras y el fondo del cesto independientemente, sujetando los repetidos entrecruzados planos entre juegos de dobles listones, de acuerdo con lo antes dicho, y con las cinco piezas así forma

25



87959

das constituir el envase y su tapa, si procede.

Tambien se puede simplificar la organizaci3n del envase poniendo las mediascañas unicamente en direcciones pr3ximas a la perpendicular a los listones, con pequeñas separaciones crecientes de la base a la boca del envase, necesarios por la forma tronco-piramidal del conjunto, y arm3ndole con las piezas as3 obtenidas.

Concretaremos las caracter3sticas del envase que se reivindica con referencia a las adjuntas figuras, que corresponden unicamente a formas de ejecuci3n, sin car3cter alguno limitativo, que se presentan a t3tulo de ejemplos de realizaci3n con el fin indicado, ya que la forma, dimensiones y materiales con que se fabriquen las distintas piezas, ser3n en cada caso las que se estimen pertinentes, para la aplicaci3n, concreta de que se trate, sin que tales variaciones, as3 como las que puedan hacerse en detalles de presentaci3n u organizaci3n, afecten a la esencialidad reivindicada, por lo que los envases para frutos que se fabriquen, de acuerdo con la idea general reseñada, y cualquiera de esas modificaciones, no ser3n sino variantes, igualmente comprendidas y protegidas por el presente registro.

La fig. 1 ilustra la vista de un envase, establecido de acuerdo con lo que se reivindica, por el extremo de una de sus diagonales y con dos de sus lados abatidos, para dejar ver mejor la organizaci3n de conjunto.

La fig. 2 muestra el alzado de frente de una de



87859

las mediascañas, con los dobleces que en la misma se realizan para formar el envase.

La fig. 3 presenta la proyección en planta del envase completo, pero sin tapa, y visto por su parte superior.

5 La fig. 4 se refiere a una perspectiva por debajo y dos laterales de un envase.

La fig. 5 muestra el despiece del envase, en sus elementos principales.

10 La fig. 6 es la vista de una de las mediascañas transversales que completan el envase de la fig. 5.

La fig. 7 corresponde al alzado lateral del envase.

La fig. 8 representa el repetido envase, puesto con su boca para abajo.

15 Debe observarse, que las figs. 1 á 4 corresponden a un envase en el que las mediascañas se entrecruzan, pasando desde los laterales hasta el fondo del mismo, y también hasta el lateral opuesto, colocándose los travesaños sobre los dobleces de tales mediascañas para formar el envase, de modo que
20 su conjunto resulte casi de una pieza, con las mediascañas entrecruzadas. Por lo que se refiere a las figs. 5 á 8 corresponden a un envase de piezas sueltas con mediascañas frontales, que se sujetan entre los travesaños.

25 Con referencia a dichas figuras y a los números que sobre ellas designan las partes y detalles de los envases representados, que interesan a los fines de esta memoria,



87959

la descripción de los mismos es como sigue:

El representado en las figs. 1 y 3 está constituido por los largueros superiores laterales 1 y 2, clavados entre sí y que sujetan a las mediascañas 3 perpendiculares a ellos, con los cuales se entrecruzan las mediascañas 4, dando solidez al conjunto.

Esas mediascañas 3, como se observa en las figs. 1 á 3, pasan desde un lateral al otro, por el fondo del envase.

En la parte inferior de los laterales, de modo análogo, están dispuestos los largueros 11 y 12.

Por lo que se refiere a los otros costados del envase, la organización es análoga, con los travesaños 5 y 6 en la parte superior, y los 9 y 10 en la inferior, entre los cuales van colocadas las mediascañas 8, que pasan desde un extremo del envase al otro, por el fondo del mismo; yendo reforzado el conjunto por las mediascañas transversales 7.

En 13 se indican los clavos, tornillos o análogos que realicen la sujeción entre los largueros y los travesaños, formándose un conjunto con los elementos descritos.

En la fig. 4 se indica que el fondo puede tener una disposición análoga a la de los laterales descritos del envase; poniendo mediascañas 8 y 3, entrecruzadas entre largueros 14 y 15, que se clavan entre sí, y se fijan a su vez en el cuadrilátero formado por los largueros 12 y los travesaños 10.

En las figs. 5 á 8 se presenta la otra disposición del envase a que antes nos hemos referido, en la que mediascañas



87959

cañas cortas 16 van colocadas entre pares de largueros o de travesaños, para formar los laterales y el fondo del envase, y también para constituir la tapa en la que esos largueros se señalan en 16 y 17.

=====



1961

87959

N O T A
= = = = =

El presente modelo de utilidad comprende las siguientes reivindicaciones:

5 1.- Envase para frutos, caracterizado porque
está constituido por grupos planos de mediascañas entrecruzados,
unos que pasan de un lateral al opuesto por el fondo, y otros
que se extienden desde un costado menor al otro, también por el
fondo, cruzándose con los anteriores alternativamente por deba-
jo y por encima; completando el envase grupos de mediascañas
10 transversales en los laterales y extremos del envase; yendo los
bordes de cada una de esas partes comprendidos entre dos listo-
nes paralelos de madera, clavados entre sí y a las mediascañas,
que refuerzan la boca del cesto por un rectángulo de dobles lig-
tones cerrado en las esquinas, y la parte que queda inmediata-
15 mente encima del fondo, también está circundada por otro rec-
tángulo análogo de dobles listones, teniendo el conjunto sus
aristas laterales dispuestas en tronco piramidal.

20 2.- Envase según lo reivindicado en el punto
anterior, caracterizado porque cada una de las partes laterales,
el fondo y la tapa están formados por esos entrecruzados de gru-
pos planos de mediascañas comprendidos, por sus bordes longitu-
dinales, entre juegos de listones paralelos, clavados entre sí
y a las mediascañas.

25 3.- Envase según lo reivindicado en los puntos
anteriores, caracterizado porque entre esos juegos de listones,



87959

5 en las piezas laterales, fondo y tapa que forman el envase, van comprendidos los extremos de mediascañas dispuestas unicamente en direcciones próximas a la perpendicular a los listones, con pequeñas separaciones, crecientes de la base a la boca del envase, para la forma tronco-piramidal del conjunto.

4.- Envase para frutos.

Según se describe y reivindica en la presente memoria descriptiva y se ilustra con los planos que a la misma se acompañan.

10 Consta la presente memoria de ocho hojas foliadas y escritas a máquina por una sola de sus caras.

Madrid, a 28 JUN. 1961
GUILLERMO ROEB
P. P.

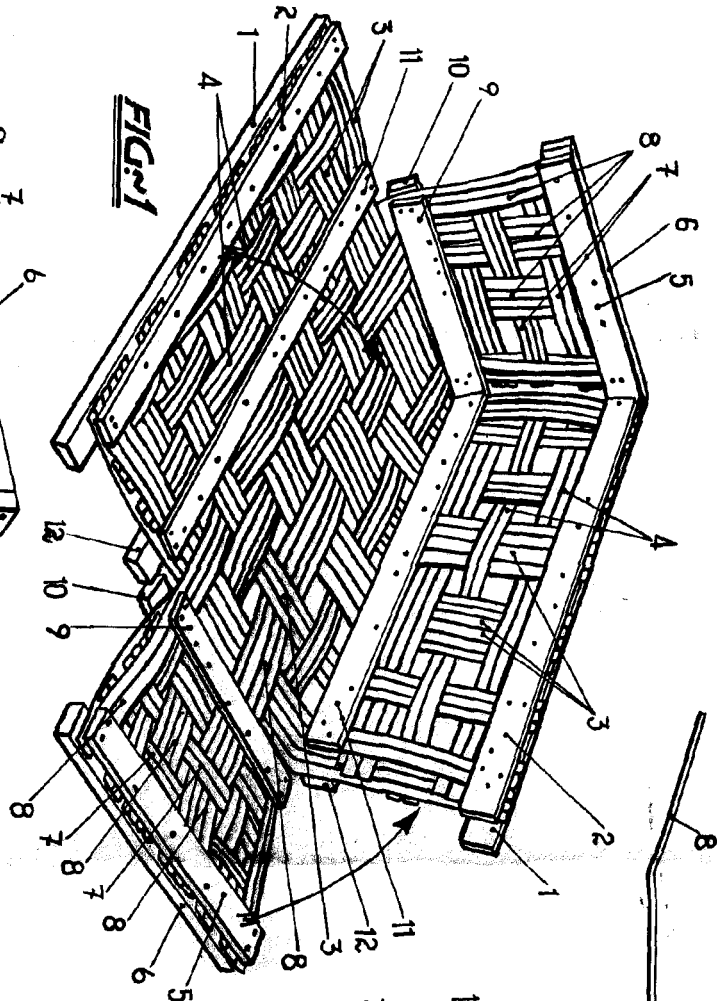


FIG. 1

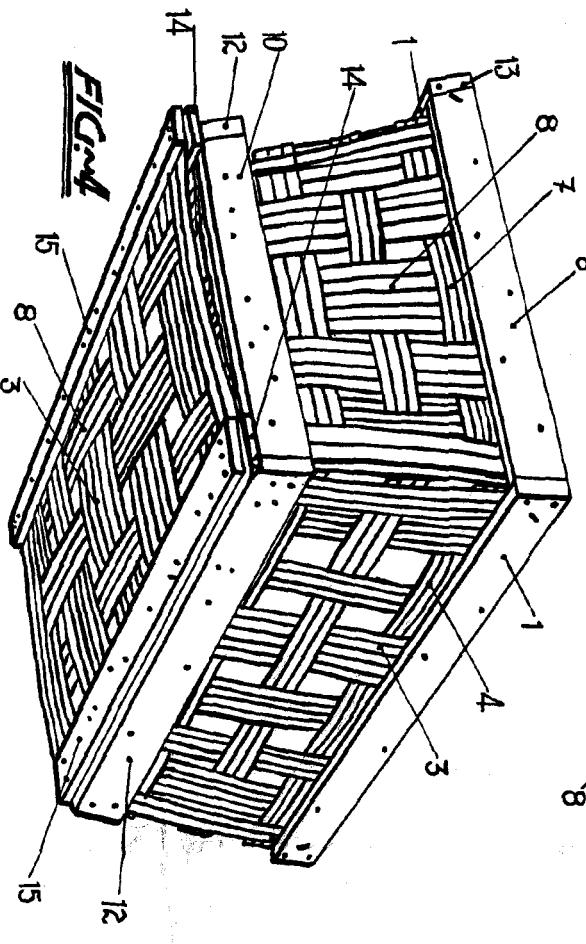


FIG. 4

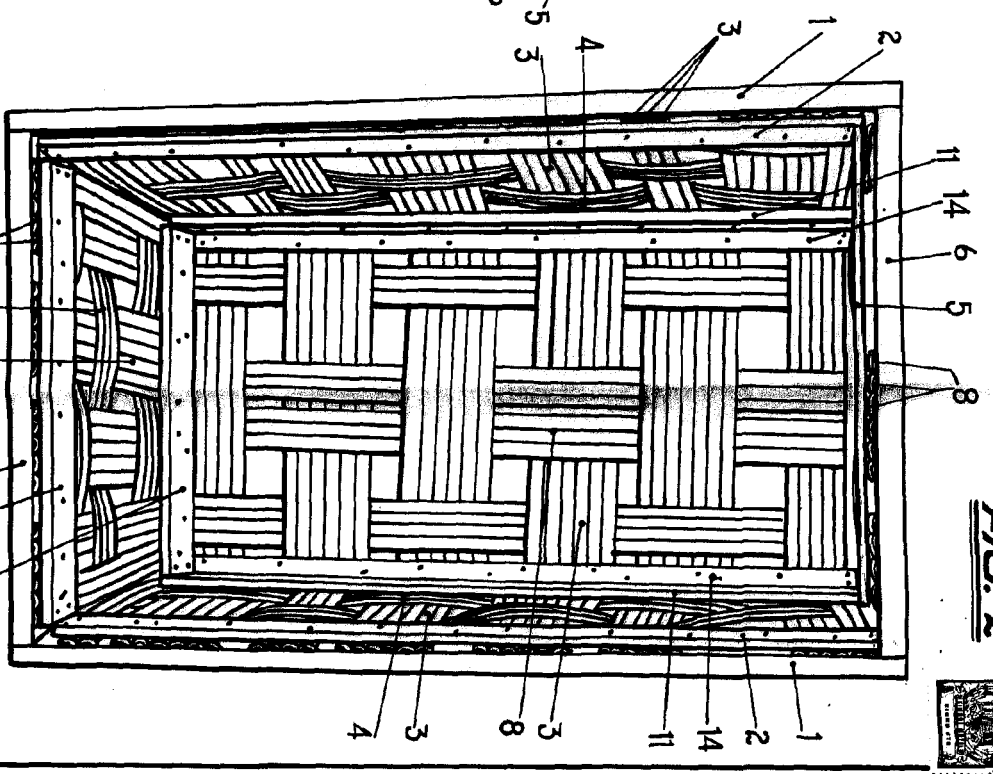
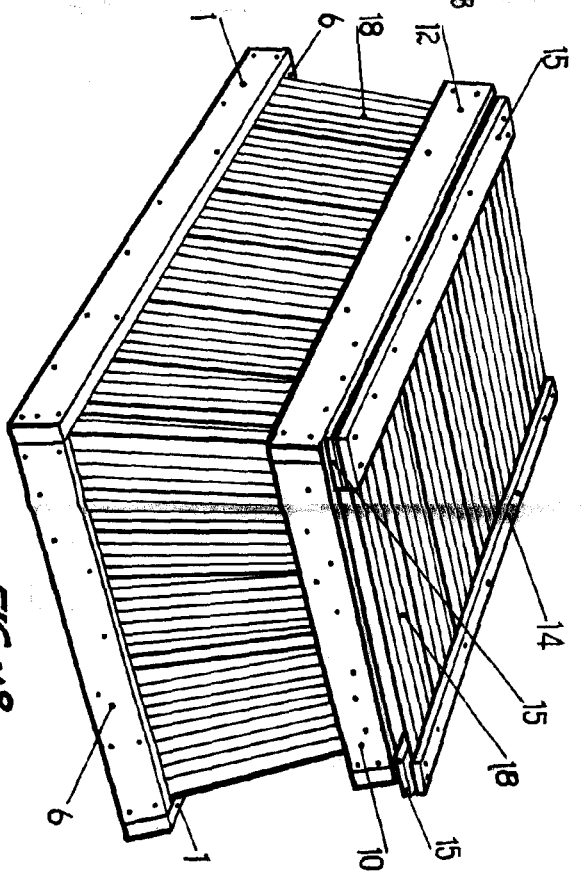
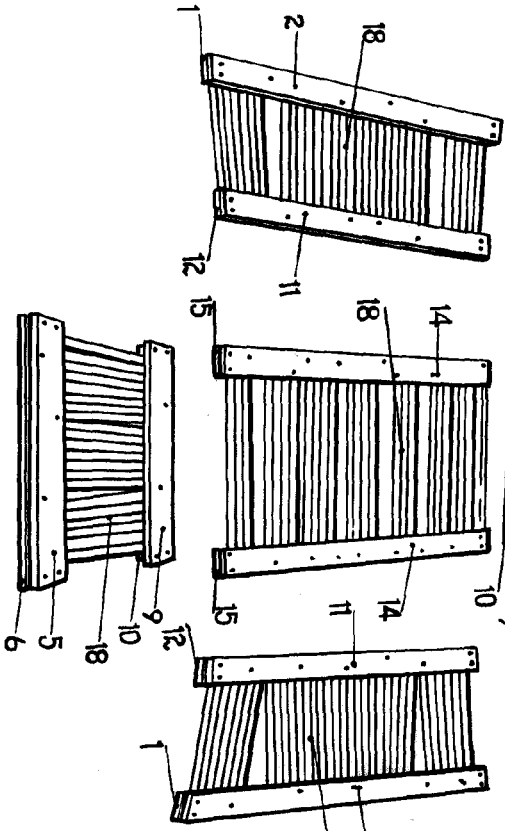
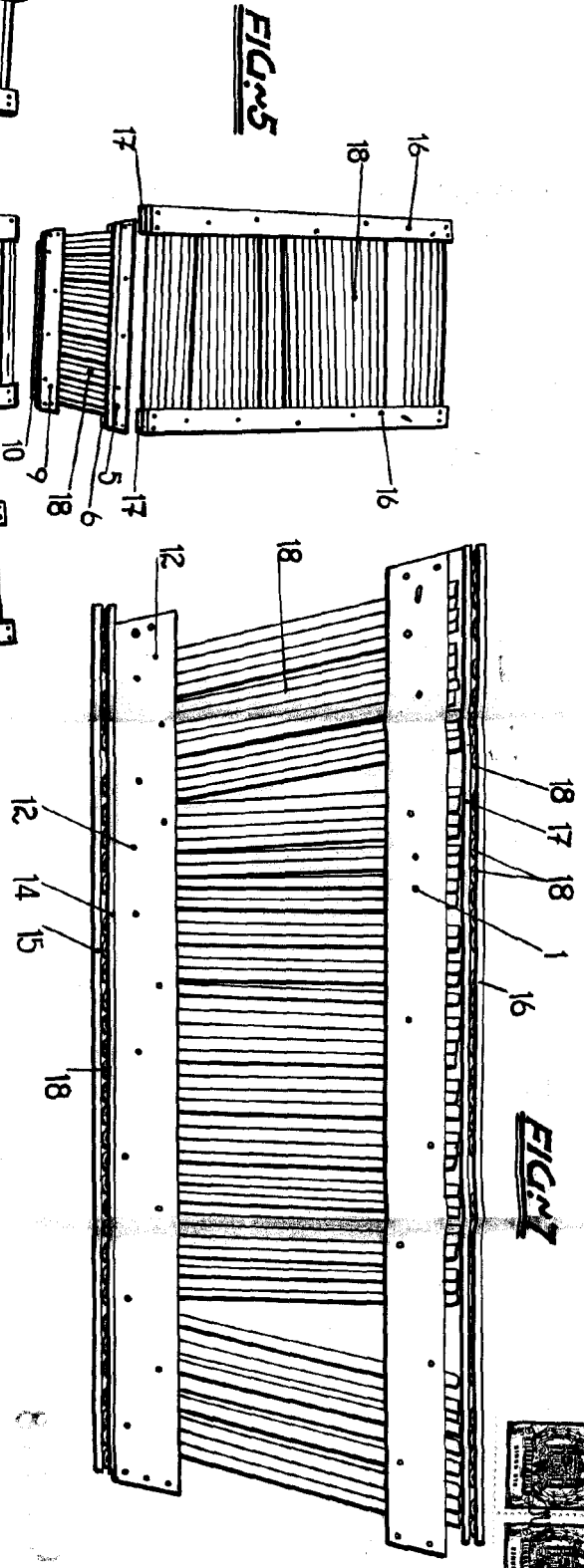
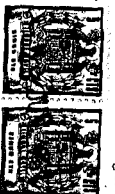


FIG. 2

FIG. 3

ESPAÑA INDUSTRIAL
 COLUMBIA ROSES
 D. P.



ESPAÑA