



87952

87952

MEMORIA DESCRIPTIVA.

MODELO DE UTILIDAD.

PAIS : ESPAÑA.

DURACION : 20 AÑOS.

OBJETO : UN TACON POSTIZO.

=====

A nombre de : DON FRANCISCO VICENTE.

Residente en : HABANA (Cuba), Calzada de Luyanó, 110.

Nacionalidad : CUBANA.



87952

La invención consiste en un tacón postizo de doble engram-
pe el cual tiene en la porción deslizable del mismo una por-
ción transversal levantada, y en la porción fijada a la suela
del zapato un rebajo transversal, sirviendo ambos de tope uno
5.- con otro a fin de impedir que dicha porción deslizable del ta-
cón de doble engrampe se corra hacia adelante cuando el usua-
rio camine.

La invención se describe haciendo referencia al dibujo
adjunto en el cual;

10.- La figura 1, es una vista en perspectiva del tacón pos-
tizo de doble engrampe con la mejora de la presente invención.

La figura 2, es una vista plana del tacón de doble engrampe
con la mejora de la presente invención.

15.- La figura 3, es una vista de alzada en sección longitudi-
nal tomada a lo largo de la línea a-a de la figura 2.

La figura 4, es una vista de alzada en sección transversal
tomada a lo largo de la línea b-b de la figura 2.

La figura 5, es una vista de alzada en sección transversal
tomada a lo largo de la línea c-c de la figura 2.

20.- La figura 6 es una vista de alzada en sección transversal
tomada a lo largo de la línea d-d de la figura 1.

La presente invención consiste en un tacón de doble engram-
pe corredero el cual posee una porción inferior 1 hecha de goma
o cualquier otro material adecuado, la cual está fijada por me-
25.- dios adecuados a la suela 3 del zapato, y una porción superior



- deslizable 2 hecha también de goma o cualquier otro material adecuado, teniendo dicha porción inferior 1 fijada a la suela del zapato dos rebajes, longitudinales 4 y 5, con rebordes 6, 7, 8 y 9 y un rebajo transversal 10, teniendo dicha porción superior
- 30.- deslizable 2, dos salientes longitudinales 11 y 12 con rebordes 13,14,15 y 16 y un saliente o elevación transversal 17 el cual forma parte integrante de los salientes longitudinales 11 y 12. Una vez engrampada la porción superior deslizable 2 en la porción inferior 1 fijada a la suela 3 del zapato y habiéndose corrido dicha porción deslizable 2 hasta coincidir con la porción 1 fijada a la suela 3 del zapato, en todo su contorno exterior, la porción saliente transversal 17 al topar con el rebajo transversal 10 impide que la porción deslizable continúe corriéndose o desliziándose cuando el usuario camine y sirve para mantener dicha porción deslizable en su posición adecuada.
- 35.-
- 40.-

Descrita suficientemente la naturaleza del invento y el modo de llevarlo a la práctica, se hace constar que las disposiciones anteriormente indicadas son susceptibles de modificaciones de detalle, sin que por ello se altere la esencia del invento.

45.-

REIVINDICACIONES.

1ª.- Un tacón postizo, que se caracteriza por estar formado por dos piezas idénticas, una de ellas inferior, que se fija por un medio adecuado a la suela del zapato, y otra superior que ajusta en la inferior por medio de dos salientes en forma de T invertida que se corresponde con dos ranuras de la misma forma de la parte inferior.

50.-

2ª.- Un tacón postizo, caracterizado por haberse previsto un rebaje transversal posterior en la pieza inferior, que se corres-



87952

ponde con un saliente de la misma forma de pieza superior, consiguiéndose así al ajustar ambas piezas que la exterior no se deslice cuando el usuario camine.

3ª.- »UN TACON POSTIZO».

Madrid, 28 JUN. 1961

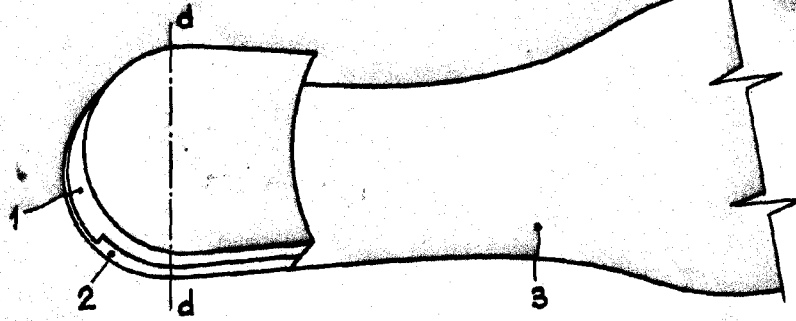
FRANCISCO VICENTE.

P. A.





Fig.1



87952

Fig.2

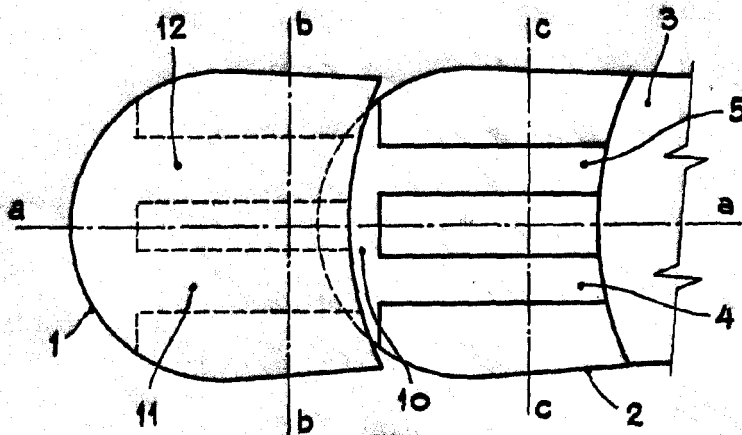


Fig.3

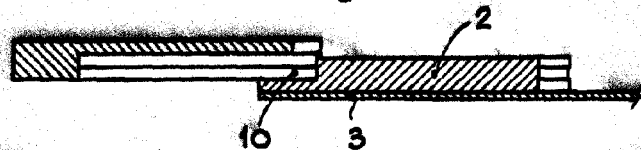


Fig.4

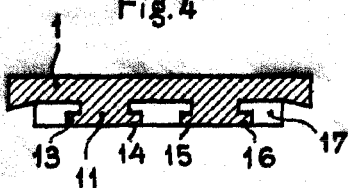
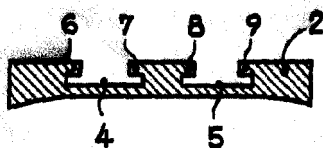


Fig.6



Fig.5



Madrid, 28 JUN 1961

P.A.

[Handwritten signature]

Escala variable.