

28 JUN.



87950

87950

MEMORIA DESCRIPTIVA

de un

MODELO DE UTILIDAD

por:

"TAPA RECAMBIABLE PARA ZAPATOS DE SEÑORA".

Cuyo registro se solicita por VEINTE AÑOS, para España y sus Posesiones, a nombre y favor de Comercial Industrial Taconera S.L.- COINTA, firma de nacionalidad española, radicada en Madrid, Paseo Imperial nº 35.

5 Se refiere este modelo de utilidad, como se deduce de su enunciado, a una tapa fácilmente recambiable para zapatos de señora con tacón totalmente perforado conforme al modelo nº 65.379, ya concedido y propiedad de la firma solicitante del presente registro.

10 La especial índole de este tacón, requería una tapa acusadamente funcional que permitiera una intercambiabilidad tan rápida como segura y ésto es lo que se ha logrado con el modelo de tapa cuya reivindicación se pretende, la cual reúne condiciones óptimas para constituir el complemento ideal del repetido tacón.

15 Esencialmente, la tapa se constituye por un cuerpo de configuración idónea y naturaleza metálica que se prolonga hacia arriba en un apéndice a modo de varilla y de conformación cilíndrica que, previsto con un diámetro ligeramente inferior al del taladro practicado en el tacón, se introduce en dicho taladro por su abertura inferior, sujetán-

87950 28 JUN.



20

dose y afirmándose en la parte superior en la parte superior de dicho taladro por medio de una tuerca que, rosca-
 da en el extremo del apéndice opuesto al de la tapa, cuyo
 extremo está dotado al efecto de un sector también rosca-
 do, se estabiliza en su emplazamiento por acción de una
 arandela que se intercala entre tuerca y taladro y que,
 actuando como tope o limitador, evita el aflojamiento in-
 debido de la tuerca roscada, hallándose alojado este juego
 de tuerca y arandela en un vaciado realizado para ello en
 la parte superior del tacón y en coincidencia con la boca
 del taladro que le atraviesa.

25

30

Para facilitar la comprensión de cuanto antecede, y a
 título meramente ejemplario, desprovisto de todo alcance
 limitativo, los adjuntos gráficos vienen a ilustrar una
 forma de realización práctica:

35

La fig. 1 es una vista de la tapa intercambiable obje-
 to de este registro desplazada del tacón en que se ha de
 alojar.

40

La fig. 2 nos muestra a la misma tapa ya situada en su
 normal emplazamiento, o sea en el interior de un tacón ta-
 ladrado conforme al modelo de utilidad 65.379.

45

En ambas figuras, vemos: el cuerpo de tapa (1), el apén-
 dice o varilla cilíndrica (2) en que aquella se prolonga,
 el terminal roscado (3) de esta varilla, la tuerca (4)
 que rosca en este terminal y la arandela (5) que, interca-
 lada entre la tuerca y el taladro del tacón, fija a la
 primera en su emplazamiento, impidiendo su desajuste al
 tiempo que limita su movilidad, así como el vaciado (6)
 previsto para alojamiento del juego tuerca-arandela en
 la parte superior del tacón y coincidente con la boca del
 taladro (7).

Lo dicho constituye fiel reflejo de la invención, debien-



50 do considerarse en el sentido más amplio, nunca en forma
 limitativa, y siendo indiferentes las condiciones en que el
 modelo se realice en cuanto a tamaños, formas, colores, pro-
 porciones y materiales empleados, siempre y cuando no se
 alteren ni modifiquen las características fundamentales que
 55 le tipifican y de las que, a continuación, se hace especial
 y expresa reivindicación.

N O T A

60 Se reivindican a nombre y favor de Comercial Industrial
 Taconera S.L.- COINTA, de nacionalidad española, los térmi-
 nos siguientes:

1.- Tapa recambiable para zapatos de señora, caracteriza-
 da porque, constituida fundamentalmente por un cuerpo de
 naturaleza metálica y configuración idónea, se prolonga ha-
 cia arriba en un apéndice a modo de varilla cilíndrica que,
 65 prevista con un diámetro ligeramente inferior al que presen-
 ta el taladro practicado en el tacón, se introduce en dicho
 taladro por su abertura inferior, sujetándose y afirmándose
 en la parte superior del repetido taladro por medio de una
 tuerca que, roscada en el extremo del apéndice opuesto al
 70 de la tapa, cuyo extremo está dotado al efecto de un sector
 también roscado, se estabiliza en su emplazamiento por ac-
 ción de una arandela que se intercala entre tuerca y tala-
 dro y que, actuando como tope y limitador, impide el afloja-
 miento y desplazamiento indebidos de la tuerca, hallándose
 75 alojado este juego de tuerca y arandela en un vaciado reali-
 zado para ello en la parte superior del tacón y en coinci-
 dencia con la boca del taladro que le atraviesa.

2.- TAPA RECAMBIABLE PARA ZAPATOS DE SEÑORA.

80 Todo conforme queda descrito en la presente Memoria, que
 consta de CUATRO HOJAS mecanografiadas por una sola cara,

87950 JUN.



foliadas y dibujos que se acompañan.

Madrid, 28 de Junio de 1961.

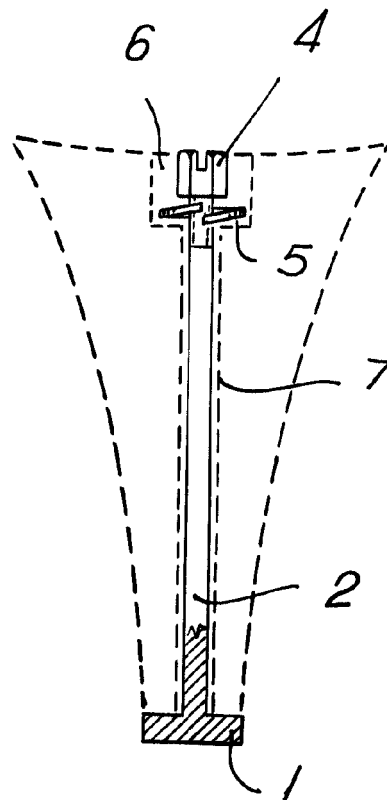
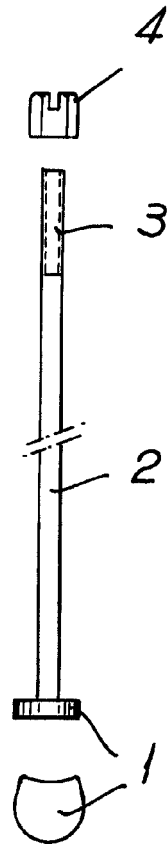
Lau J. Gaud

28 JUN.  5 JUN 1961

FIG 1

FIG. 2.

87950



Madrid. 28 de Junio de 1961.

Carfagna

ESCALA VARIABLE.