



87947

87947

M O D E L O D E U T I L I D A D

por VEINTE años

cuyo privilegio se solicita para todo el territorio nacional y sus colonias a favor de:

D. EDUARDO GAZTAMBIDE GASULL

de nacionalidad española, residente en Madrid, calle Peligros, número 11, por:

" UN REFUERZO DECORATIVO PARA MUEBLES METALICOS "



M E M O R I A D E S C R I P T I V A.
 - - - - -

El presente registro de Modelo de Utilidad, concierne como su enunciado indica, un refuerzo decorativo para muebles metálicos, de acuerdo con la descripción detallada que del mismo se realiza, debiendo interpretarse siempre este concepto en su mas amplio sentido y nunca en limitativo.

5.- Este resultado industrial mejora notablemente todo cuanto sobre el particular se conoce actualmente, tanto por su sencillez constructiva, como de aplicación, resistencia, duración, indeformabilidad, estética y economía.

10.- Para mejor comprensión de este objeto, se adjunta a la presente memoria descriptiva una hoja de planos en la que a título de ejemplo se representan todas y cada una de las partes que lo forman y relación que guardan entre si.

15.- En la citada hoja de dibujos se aprecian las siguientes referencias:

FIGURA PRIMERA.- La misma representa una sección transversal del protector cuyo registro se preconiza.

20.- El mismo esta constituido por un perfil rígido a base de fleje metálico, que se fija con carácter permanente periféricamente en la parte superior de las mesas de aplicación.

En la citada figura se aprecian las siguientes referencias:

1.- perfil propiamente dicho, que presenta en su parte anterior una curvatura regular y cuyo vertice presenta una proyección exterior.

25.- 2.- Zona inferior plegada sobre si misma y que establece un refuerzo estructural del propio fleje.

Este plegado esta determinado en sentido longitudinal en el perfil referido.

30.- 3.- Perfilado superior, previsto asimismo en sentido longitudinal en una zona próxima al borde del fleje.



El plegamiento citado comprende una zona superpuesta sobre el frente curvado y por su parte superior y en la parte inferior de la indicada pestaña de refuerzo, existe un ala perpendicular al plano del fleje que queda anclado en el mueble, representando el medio de fijacion y al propio tiempo de contencion del panel propiamente dicho o cristal que forma el tablero de la mesa de que se trate.

En esta figura 1ª, se identifica perfectamente esta disposicion, en la cual con la referencia -4- se indica la situacion y colocacion del panel o tablero.

Con la referencia -5-, queda representada la estructura de la mesa que sirve de base a las cajonerias o gavetas correspondientes y cuya disposicion esta prevista en una linea constructiva perpendicular al tablero -4-, pero en forma tal, que el mencionado tablero forme un saliente o ala en relacion con las bases correspondientes.

Cualquier otra disposicion sobre el particular y que afecte a la linea del mueble, se encontrara comprendida dentro del area de esta proteccion legal, ya que ello no altera la esencialidad del Modelo cuyo registro se pretende.

FIGURA SEGUNDA.- La misma corresponde a una vista en perspectiva del fleje referido.

En la misma se aprecian las siguientes referencias:

1.- indica la zona frontal curvada.
2.- Pestaña inferior determinado por plegamiento.
3.- Perfilado superior, cuya disposicion ha quedado anteriormente descrita.

6.- Zona angular del perfil, la que no presenta las alas del perfilado superior -3-, habiendo sido troncada esta zona para permitir la perfecta adaptacion del tablero y de zonas de

87947



cobertura que se estimasen por conveniente.

En esta zona angular, las alas del perfil superior -3- han sido cortadas a inglete para facilitar la colocacion del panel o de medios de soporte complementarios del mismos.

5.- FIGURA TERCERA.- La misma corresponde a una vista en perspectiva de una mesa seccionada transversalmente y mostrando la colocacion del perfil en la zona periferica correspondiente.

10.- En esta disposicion, el perfil oculta el borde superior de la mesa y sirviendo de base de sustentacion al tablero de cualquier clase o naturaleza.

Como anteriormente queda indicado, los pedestales correspondientes quedan en una situacion interior en los laterales extremos de la mesa y por ello el tablero queda configurado en ala en estos sectores.

15.- Estos flejes tal como queda indicado, podran ser metalicos y presentados en cualquier decoracion conveniente, pero cualquier otro material tendra asimismo aplicacion en el Modelo.

Las dimensiones de los flejes estan ajustadas a las casos de aplicacion racional.

20.- Descrita suficientemente la naturaleza del presente registro de Modelo de Utilidad, se hace constar expresamente que cualquier modificacion de detalle que se introduzca en el mismo, se considerara incluida dentro de esta proteccion en tanto que no altere o modifique esencialmente su finalidad caracteristica.

25.-

N O T A.
- - - -

Por ultimo se declaran de novedad y utilidad, las siguientes:

R E I V I N D I C A C I O N E S.
- - - - -

30.- 1.- Un refuerzo decorativo para muebles metalicos, caracterizado esencialmente por estar constituido por un fleje de material y dimensiones convenientes, correspondiendo su perfilado



- a una zona frontal curvada regularmente, cuyo extremo inferior ha sido plegado posteriormente y quedando superpuesto con la zona frontal citada, comportando en el borde superior otro plegado igual al inferior mencionado y presentado un ala plana perpendicular al plano frontal, que determina la misión de servir de medio de sustentación al tablero propiamente dicho de cualquier clase, quedando ancladas estas alas en el mueble y sirviendo el perfil en conjunto de zona de refuerzo y decorativa a la parte superior y periférica del mueble, estando previsto de que en las zonas angulares, las alas mencionadas presenten unos cortes a inglete para facilitar su curvatura y colocación del panel
- 5.-
- 10.-

2.- UN REFUERZO DECORATIVO PARA MUEBLES METALICOS.

Todo ello tal y como se describe en el cuerpo de esta memoria, se reivindica en su nota y se representa a título de ejemplo en la adjunta hoja de planos.

Esta memoria descriptiva, consta de cinco hojas foliadas y mecanografiadas por una sola de sus caras y a dos espacios.

Madrid, 27 de junio de 1.961.

Fig-1-

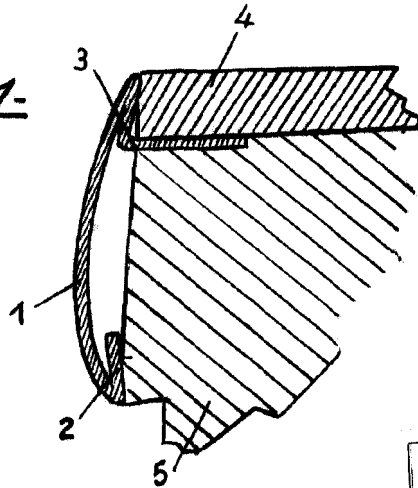


Fig-2-

87947

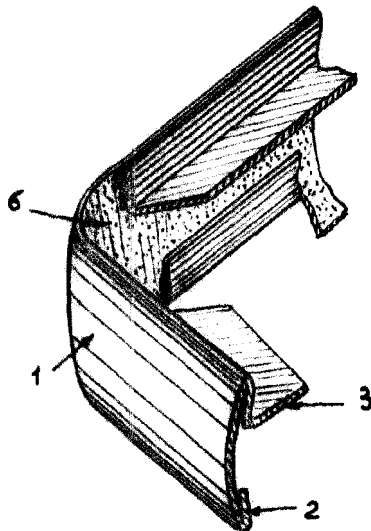
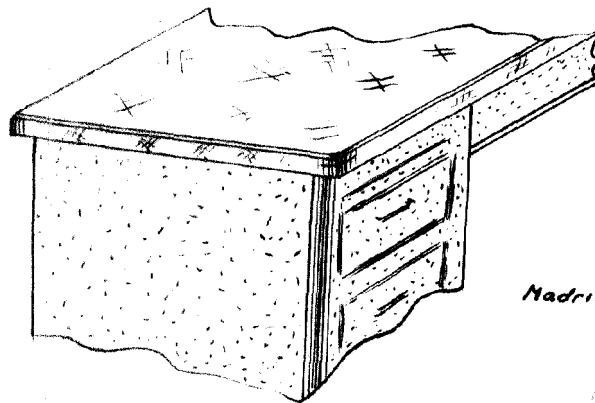


Fig-3-



Madrid Junio 1961

ESCALA VARIABLE

Agencia