



87945

MEMORIA DESCRIPTIVA

Correspondiente a la solicitud de registro de un Modelo de Utilidad que, por veinte años, se solicita para España, a favor de D. Rafael LOBERA DÍEZ, de nacionalidad española, residente en Zaragoza, calle de Royo Villanova, 7 - - - - -

p o r

"CARCASA PARA APARATOS ELECTROIMPULSORES"

Se reivindica la protección jurídica prevista en el vigente Estatuto sobre Propiedad Industrial, para una carcasa para aparatos electroimpulsores, cuyas características y perfeccionamientos con relación a cuanto sobre la materia se conoce en la actualidad en el mercado nacional, le hace acreedora al privilegio de explotación exclusiva por veinte años que reconoce y preceptua el mencionado cuerpo legal.

5

Los diversos tipos de aparatos electroimpulsores conocidos en la actualidad van contenidos en carcasas provistas de rejillas fijas cuya única misión es dar salida al aire propulsado por el mecanismo contenido en ellas.

10

Se ha ideado un nuevo modelo de carcasa para aparatos electroimpulsores.



27  
87945

15 pulsores, el cual constituye el objeto de esta memoria descriptiva con el que, además de lograrse una regulación, a voluntad del usuario, de la dirección de la corriente de aire producida por el aparato, se ha conseguido una gran simplicidad en su construcción de modo que el montaje de la misma, queda reducido a un número mínimo de operaciones mecánicas, por lo que se abarata notablemente su precio de fabricación.

20 Finalmente, teniendo en cuenta la utilización doméstica de esta clase de aparatos, se ha dotado a esta carcasa de un medio de apoyo que permite una amplia gama de orientaciones en la colocación del electroimpulsor encima de muebles, suelo, etc., y así mismo poder colgar el aparato de la pared si así conviniese al usuario.

25 En la hoja de planos que se acompaña, se representa un posible caso de realización en la práctica, el cual se cita a título de ejemplo ilustrativo de la redacción de la presente memoria, y por consiguiente, sin caracter limitativo alguno.

30 Haciendo referencia a la numeración convencional dada en la hoja de planos a los diferentes elementos y piezas componentes del objeto industrial de este modelo de utilidad, a continuación se detalla su construcción y características.

35 Consta esencialmente de dos cuerpos laterales (1) y (2) que se montan por encaje a presión a ambos costados de un cuerpo central (3) en el que queda previsto un espacio vacío y una rejilla direccional (4) de la salida de corriente de aire generada por el mecanismo interno del aparato.

40 Esta rejilla (4) va dotada de un doble sistema lateral de regulación de la inclinación de los elementos direccionales (5) constituidos por pletinas conformadas paralelas, las cuales quedan orientadas en la dirección que se precise mediante unas pequeñas poleas situadas en los extremos superior e inferior de los laterales, del espacio vacío ocupado por la rejilla, a cuyas sirgas van sujetas los



87945

45

extremos de los elementos direccionales (5); yendo provistas dos de dichas poleas de dos mandos constituidos por dos discos dentados de accionamiento digital.

50

Se hace la salvedad de que los detalles accidentales de tamaño, forma y dimensiones, así como los materiales utilizados en su construcción son de naturaleza accesoria, sin que su variación o alteración, desvirtúe o modifique la esencialidad que caracteriza y distingue al objeto de la presente memoria.

N O T A  
=====

55

EN RESUMEN: El presente modelo de utilidad que, por veinte años se solicita para España, ha de recaer sobre las siguientes reivindicaciones:

60

1ª.- "CARCASA PARA APARATOS ELECTROIMPULSORES" que se caracteriza por estar constituida por dos cuerpos laterales montados por encaje a presión en un cuerpo central provisto de un espacio vacío ocupado por una rejilla direccional de la salida de la corriente de aire,

65

2ª.- "CARCASA PARA APARATOS ELECTROIMPULSORES" según la reivindicación anterior, que se caracteriza porque la citada rejilla está constituida por elementos direccionales paralelos entre sí, los cuales con orientables a voluntad por medio de un doble sistema lateral de regulación de inclinación de los mismos formado por pequeñas poleas situadas en los extremos superior e inferior de los laterales del espacio donde va situada la rejilla, a cuyas sirgas van sujetos los extremos de los elementos direccionales, yendo provistas dos de las indicadas poleas de dos mandos constituidos por dos discos dentados de accionamiento digital.

70

3ª.- Por último se reivindica la protección jurídica prevista en el vigente Estatuto sobre Propiedad Industrial que por veinte años se solicita para España - - - - -



p o r

87945

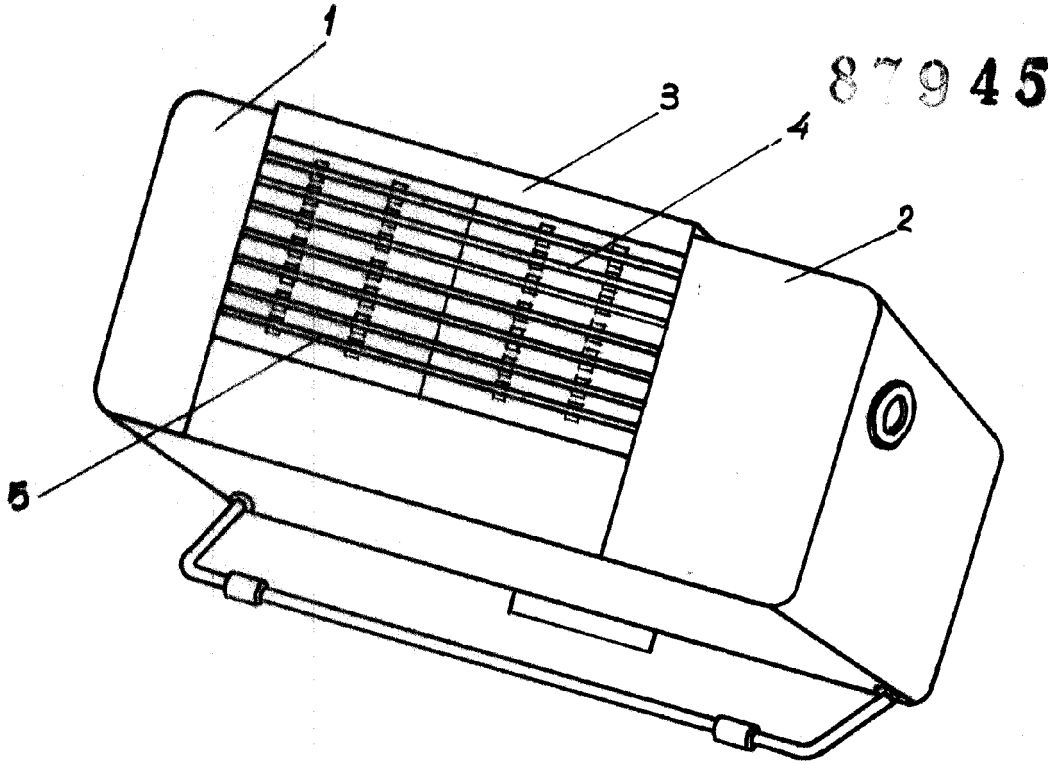
"CARCASA PARA APARATOS ELECTROIMPULSORES"

75

Todo conforme queda expresado en el presente memoria descriptiva que consta de cuatro folios escritos a máquina por una sola cara y una hoja de planos que se acompaña.

Madrid, 27 JUN. 1961  
P.A.,

PEDRO FELIX MARRA  
R.F.



87945

*Escala variable*  
*Madrid, 27 JUN 1967*  
P.R.

REQUISITOS PARA  
P.R.

*[Handwritten signature]*