

MODELO DE UTILIDAD
=====



87941

MEMORIA DESCRIPTIVA

Sobre:

"OJO DE CAJETIN PARA MUÑECA, Y EN PARTICULAR PARA MUÑECA CON
CABEZA DE MATERIA PLASTICA"

Solicitante: D. FRANCISCO GONZALEZ DE LA FUENTE, de naciona-
lidad española, domiciliado en Princesa, 68 -
MADRID.-

El presente modelo tiene por objeto un tipo parti-
cular de ojos de cajetín para muñecos, en especial para mu-
ñecos con cabeza de material plástico, como el polietileno
o similar;

5. Objeto del mismo es el de facilitar y simplificar
la fijación de los ojos de cajetín a la cabeza de la muñeca,



evitando que aquélla se abra por arriba para introducir y fijar los ojos en la misma como es ahora necesario.

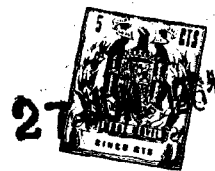
10. Con dicho objeto el cajetín de cada ojo presenta anteriormente, en torno a la propia apertura, un borde saliente (reborde, aleta, o similar), continuo o discontinuo por medio del cual el cajetín del ojo se engancha al borde de la correspondiente apertura en la cabeza de la muñeca.

15. Tales características tienen las ventajas que se indican en la siguiente descripción hecha con referencia al dibujo adjunto.

La fig. 1 ilustra esquemáticamente en sección vertical una cabeza de muñeca con ojo de cajetín realizado según la invención.

20. La fig. 2 ilustra en mayor escala un detalle particular de la figura 1.

25. En la realización ilustrada se indica con 1 la cabeza de un muñeco. Este muñeco puede ser de cualquier material, de plástico, por ejemplo, material polietilénico, rígido o plastificado, o similares. Cuando la cabeza de la muñeca deba ser provista de ojos de cajetín 2, el cajetín de estos ojos presenta, en torno a su propia apertura anterior un borde saliente 3, formado por rebordes, aletas o similares. El ojo 2 se introduce en la cabeza 1, por ejemplo, atravesando el cuello de la misma y después se fija por enganches al borde de la correspondiente abertura en la misma cabeza. A tal objeto el borde anterior 3 del cajetín se hace sobresalir a través de la correspondiente abertura de la cabeza y es plegado externamente en torno al borde de dicha abertura, determinado así la fijación.
- 30.
- 35.



87941

40. El borde de enganche 3 del cajetín 3 puede ser continuo, como lo es con preferencia, o puede ser discontinuo, o sea constituido de una lengüeta solamente, La cara visible de tal borde 3 puede ser eventualmente acabada y por ejemplo, coloreada después del enganche y/o puede ser provista desde el principio del color necesario.

45. En todo caso, la operación del enganche del ojo de cajetín 2 a la cabeza 1 de la muñeca resulta extremadamente manejable y rápido y no requiere que la cabeza 1 esté abierta por arriba. Además no es necesario que la cabeza 1 de la muñeca presente internamente las partes opuestas destinadas exclusivamente a la fijación de los ojos.

50. La forma, materiales y dimensiones podrán ser variables, y en general, cuanto sea accesorio y secundario, siempre que ello no altere, cambie o modifique sustancialmente la esencia característica del objeto de esta memoria.

N O T A

55. El Modelo de Utilidad que se solicita en España por veinte años, según la vigente Legislación, deberá recaer sobre: "OJO DE CAJETIN PARA MUÑECA", según las siguientes,

R E I V I N D I C A C I O N E S

60. 1º.- Ojo de cajetín para muñeca, y en particular para muñeca con cabeza de materia plástica, caracterizado por el hecho de que el cajetín presenta anteriormente, en torno a la propia abertura, un borde saliente, reborde, aleta o similares, continuo o discontinuo y que sirve para la fijación del cajetín mediante enganche al borde de la correspondiente abertura en la cabeza de la muñeca.

87941

27



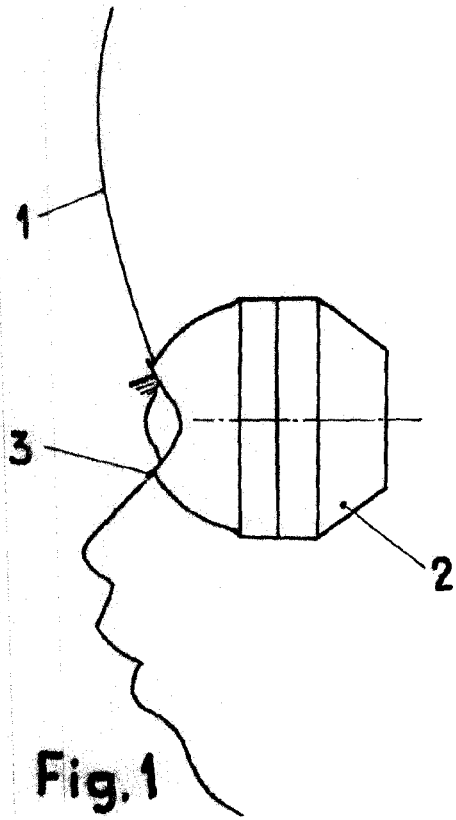
2ª.- "OJO DE CAJETIN PARA MUÑECA Y EN PARTICULAR
65. PARA MUÑECA CON CABEZA DE MATERIA PLASTICA".

Según queda sustancialmente descrito en la presente memoria que consta de cuatro hojas escritas a máquina por una sola cara, acompañada de sus correspondientes dibujos.

Madrid, 27 de Junio 1961.-

D. FRANCISCO GONZALEZ DE LA FUENTE,
P.P.

FRANCISCO GARCIA BACHENIZO
P.P.



87941

Fig. 1

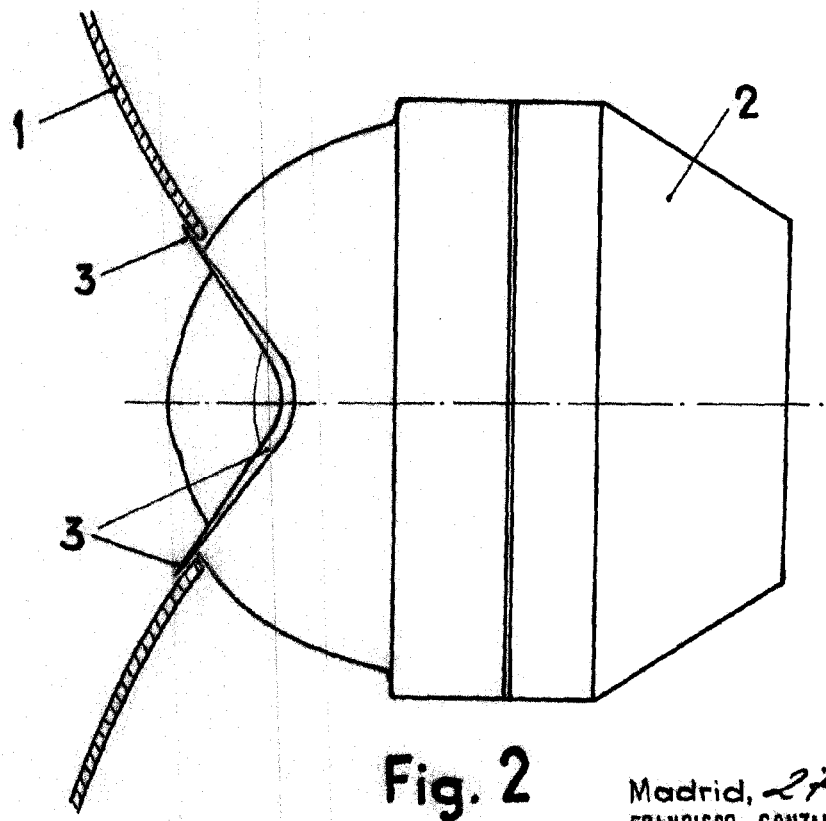


Fig. 2

Madrid, 27-6-61
FRANCISCO GONZALEZ DE LA FUENTE
P. P.

ESCALA VARIABLE

FRANCISCO GARCIA CABRERIZO