



27

MODELO DE UTILIDAD

=====

87938

M E M O R I A    D E S C R I P T I V A

S o b r e :

" OJO PARA MUÑECAS O SIMILARES "

- - - - -

Solicitante: Don Francisco GONZALEZ DE LA FUENTE, de nacionalidad española, domiciliado en Madrid, calle Princesa nº 58.

- - - - -

La presente descripción se refiere a los ojos para muñecas o similares, en particular a los ojos llamados "de cajetin", y presenta una serie de cualidades que mejoran su funcionamiento, facilitan la fabricación y reducen los costos de la producción.

5.

Las características particulares de éste modelo de utilidad y las ventajas que de ellas se derivan aparecerán claramente de la siguiente descripción, de una forma de ejecución preferida, ilustrada a título de ejemplo no li-

81303



10. imitativo en el dibujo adjunto, en el que:

Las figuras 1 y 2 ilustran un ojo de cajetín para muñecas o similares en vista lateral y frontal.

La figura 3 es una sección transversal vertical de dicho ojo, según la línea III-III de la figura 1.

15. La figura 4 es una sección vertical según la línea IV-IV de la figura 2, en escala mayor.

La figura 5 es una sección horizontal del ojo, según la línea IV-IV de la figura 4.

20. Con referencia a las figuras, los ojos de cajetín para muñecas, animales de juguete y demás, están constituidos cada uno por un cajetín 1 que está encastrado o de alguna otra manera montado, en la cabeza de la muñeca y contiene el ojo 5 verdadero y propio. Este ojo 5 está montado en forma oscilante en torno a un eje horizontal transversal 19 y está provisto de un contrapeso adecuado 17 que mantiene siempre horizontal el eje de la pupila.

25. El cajetín 1 está constituido por una parte posterior 2 de materia plástica o de cualquier otro material equivalente, y tiene una parte anterior 3 de chapa.

30. Las dos partes 2 y 3 se encastran entre sí forzadamente, y la parte anterior 3 está provista de una ventana 4 que presenta forma de un ojo y a través de la cual se vé el ojo 5.

35. El ojo 5 comprende un globo 8 de materia plástica que tiene alrededor la forma de media esfera, siendo con preferencia, ligeramente mayor, y provisto posteriormente de un

37838



hueco 9. Anteriormente, en éste globo 8 está encastrado el casquete 12 correspondiente al iris y a la pupila.

40. El globo 8 está montado en forma oscilante en el cajetín 1 por medio del vástago transversal-horizontal 19.

Según una primera característica del objeto de ésta memoria, el vástago 19 está bloqueado al cajetín, 1, y el ojo 5 está montado en forma que gire libremente sobre el iris.

45. De éste modo se reduce el frotamiento y se elimina el peligro de que el ojo quede bloqueado en una posición determinada. En la forma de ejecución ilustrada, el eje 19 está encastrado con su extremo, en el correspondiente hueco y previstos en el borde anterior de la parte posterior 2 del cajetín 1,

50. y está bloqueado en éstos huecos o entalladuras de la parte anterior 3 del cajetín. El globo 8 está provisto a su vez en correspondencia a su hueco posterior 9, de dos orificios coaxiales opuestos 10, a través de los cuales pasa libremente el vástago 19.

55. Según otra característica del mismo objeto, los orificios laterales 10 del globo 8, se obtienen en el momento de la estampación del globo mismo, con rayas paralelas a la dirección de estirado, es decir, paralelos al eje de la pupila del ojo. Esto determina lateralmente en el casquete esférico que

60. constituye el globo 8 un surco tangencial-subtangencial 11 paralelo sustancialmente al eje de la pupila y que se cruza con la pared interna, esencialmente esférica del hueco 9, determinando así los orificios 10 para el paso del vástago 19. De éste modo, además de simplificar la fabricación, se obtienen

65. espesores sutiles de la pared del globo 8 en correspondencia con el vástago 19. Estos pequeños espesores, en combinación



879381

con el hecho de que el vástago 19 está fijo y que el globo 8 gira sobre el mismo, reducen todavía más el roce y facilita la oscilación del ojo.

70. Según otra característica el contrapeso 17 está provisto de un pequeño tornillo inferior 18 que se encas- tra forzadamente, a guisa de un botón automático o a golpe, en un orificio correspondiente del globo 8. De éste modo se simplifica notablemente y se acelera el montaje del con-

75. trapeso 17 que se aloja inferiormente, al menos en parte, en la cavidad posterior 9 del globo 8 y puede ser sostenido por medio de una pequeña regleta que sale a la parte infe- rior del globo mismo.

80. El ojo 5 está provisto de pestañas 7 constituidas por una lámina oportunamente moldeada y hecha de materia plástica relativamente suave y elástica, o puede ser de cual- quier otro material adecuado a éste fin, es decir, hecho de una sola pieza y con una estructura compuesta. Esta lámina 17 pasa por la parte posterior del globo 8 a través de una

85. hendidura superior arqueada 6 del mismo, de modo que sobre- salga anteriormente en la medida adecuada y atraviesa la ven- tana 4 en la mitad anterior 3 del cajetín 1. De éste modo las pestañas 7 cooperan con los bordes superiores e inferio- res de dicha ventana 4 y constituye así los toques de deten-

90. ción que limitan la oscilación del ojo 5 sobre el vástago 19.

La lámina de materia plástica que constituye las pestañas 7 puede presentar junto a su borde posterior y a cierta distancia del borde anterior, bajo una o ambas de

95. sus caras, dos pequeños resaltes 21 que están predispuestos



87938

a entrar en contacto con el globo 8 y a ambos lados de la hendidura 6 y constituyen así los topes que impiden que se estropee dicha lámina. Los resaltes de tope 21 que pasan a través de la hendidura 6 en el acto de insertar la lámina 7 son aplastados elásticamente.

100. Según una característica ulterior, el casquete 12 correspondiente al iris y a la pupila e insertado en un asiento correspondiente anterior del globo 8 y la lámina 7 que constituye la pestaña y que pasa a través de la hendidura 6, se bloquean en las posiciones deseadas a veces, de modo que hacen eventualmente superfluos los topes antes mencionados de detención 21 y/o la encoladura del casquete 12 o de la lámina 7. Con ese objeto, la hendidura 6 para la pestaña 7 corta al asiento por el casquete 12. Además, la

110. lámina de materia plástica 7 presenta un espesor que disminuye progresivamente hacia su borde anterior, es decir, presenta una sección cuneiforme, mientras que el casquete 12 presenta un borde externo bicónico o tiene al menos una parte posterior cónica, con inclinación opuesta a la de la lámina cuneiforme 7. En estas condiciones, insertando la lámina 7 a través de la hendidura 6 y formando después ligeramente el casquete 12 en su asiento del globo 8 se obtiene el encastrado recíproco de ambos elementos 7, 12. La invención no excluye naturalmente que se prevea, para mejorar el

115. efecto obtenido, y para una mayor garantía, el de los antes mencionados resaltes de tope 21, y eventualmente un encolado entre el casquete 12, las pestañas 7 y el globo 8.

120. El casquete 12 correspondiente al iris y a la pupila está hecho de materia transparente, Posteriormente, el

125. mismo presenta una parte central hueca 13 no transparente,



38

- y por ejemplo coloreada de negro, y que presenta la pupila, mientras que su superficie posterior anular 14 en torno a toda ésta parte central 13 está coloreada de manera que represente el iris. Según la realización, la superficie anterior del casquete 12 presenta una curvatura de dos radios y precisamente está constituida por una parte esférica periférica 15 de radio mayor, y por una parte esférica central 16 de radio menor, prevista en correspondencia con la pupila 13 y sobresale por delante de la superficie esférica circundante 15. De éste modo, se obtiene un efecto de mayor brillantez y luminosidad de la pupila.

- Naturalmente la invención no está limitada a la forma de ejecución aquí descrita e ilustrada sino que puede variarse y modificarse ampliamente sin abandonar el concepto inventivo arriba expuesto. En particular, la mayor parte de las características que se han referido a un ojo de cajetín, pueden ser aplicadas con ventaja a cualquier otro tipo de ojos para muñeca, como por ejemplo la realización del casquete correspondiente a la pupila y al iris, y al bloqueo de éste casquete por medio de las pestañas en el correspondiente asiento del globo.

N O T A

- El Modelo de Utilidad, que se solicita por veinte años, para España, de acuerdo con la vigente Legislación, deberá recaer sobre: "OJO PARA MUÑECAS O SIMILARES", de acuerdo con las características esenciales de las siguientes:

R E I V I N D I C A C I O N E S

- 1ª.- Ojo para muñecas o similares, caracterizado por el hecho de bloquearse mutuamente en sus posiciones un



87038 27

155. casquete alargado en el asiento opuesto anterior del globo, correspondiente a la pupila y al iris, y una lámina o banda que constituyen las cejas, e insertada e través de una hendidura del globo,

2ª.- Ojo para muñecas o similares, según la reivindicación 1, en el cual una hendidura, con preferencia ligeramente arqueada, practicada en el globo, a través de la cual pasa la lámina o banda que constituye las pestañas e intersecciona tangencialmente o subtangencialmente el asiento anterior provisto en el globo para el agrandamiento del casquete correspondiente a la pupila y al iris.

3ª.- Ojo para muñecas o similares, según las reivindicaciones 1 y 2, en el cual el borde lateral del casquete que simula el iris y la pupila, comprende una superficie cónica periférica, mientras la lámina o banda que constituyen las pestañas, es relativamente suave y presenta una cierta elasticidad, teniendo un espesor que disminuye hacia su borde anterior, todo ello con objeto de obtener un acoplamiento o encastre recíproco entre dicho casquete y dicha lámina.

4ª.- Ojo para muñecas o similares, según las anteriores reivindicaciones, en el que la lámina que constituye las pestañas presenta pequeños resaltes distanciados que constituyen los toques de retención y de detención cooperando con el borde anterior y/o con el posterior de la hendidura en el globo, a través de la cual pasa dicha lámina.

5ª.- Ojo para muñecas o similares, según las reivindicaciones precedentes en el que la superficie anterior del casquete que simula la pupila y el iris, presenta centralmente en correspondencia de la pupila una parte esférica



87938

185. que resalta, de menor radio que aquel de la parte circundante tambien esférica.

190. 6ª.- Ojo para muñecas o similares, según las reivindicaciones precedentes, cuyo globo montado oscilante en torno a un eje horizontal transversal y está provisto de un hueco posterior, en el que está alojado inferiormente un contrapeso, estando éste último provisto de un perno que se encastra forzosamente en un orificio correspondiente del globo.

195. 7ª.- Ojo para muñecas o similares, según las reivindicaciones precedentes cuyo globo está montado con giro libre, sobre un vástago bloqueado con su extremo en el cajetín y, encastrado forzosamente en ranuras opuestas sobre el borde de una mitad de dicho cajetín utilizando la elasticidad del mismo y retenido axialmente en éstas ranuras de la otra mitad del mismo cajetín.

200. 8ª.- Ojo para muñecas o similares, según las reivindicaciones precedentes, en el cual los orificios laterales del globo, a través de los cuales pasa el vástago transversal, presentan rayas paralelas a la dirección de extrusión, es decir, paralelas al eje de la pupila y substancialmente tangenciales o substangenciales a las paredes internas esféricas del hueco posterior del globo, de modo que tengan espesores pequeños en correspondencia con el vástago, sobre el cual oscila el globo.

210. 9ª.- Ojo para muñecas o similares, según las reivindicaciones precedentes, cuyas pestañas sobresalen a través de la ventana anterior del cajetín y cooperan a guisa de topes con los bordes superiores e inferiores de tales hendiduras o ventanas, limitando la oscilación del globo.

87038



10ª.- OJO PARA MUNECA O SIMILARES.

215. Según queda sustancialmente descrito en la presente memoria descriptiva, que consta de nueve hojas, escritas a máquina por una sola cara y dibujos.

Madrid, 27 de Junio de 1961

Don FRANCISCO GONZALEZ DE LA FUENTE  
P. P.

FRANCISCO GARCIA CABRERIZO

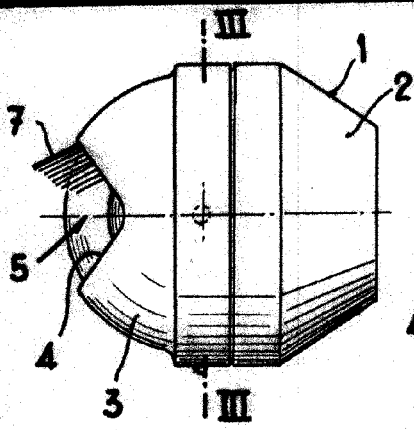


Fig. 1

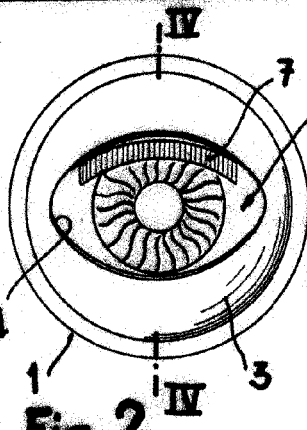


Fig. 2

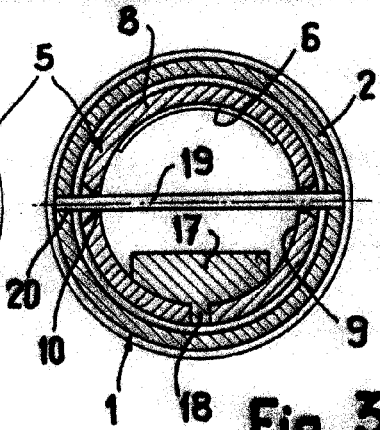


Fig. 3

87938

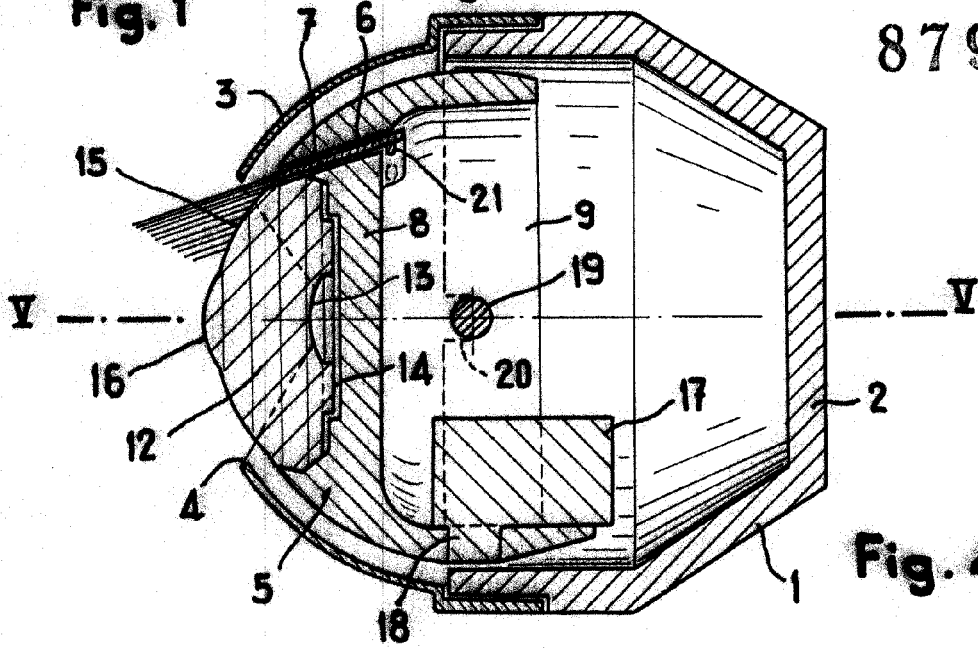


Fig. 4

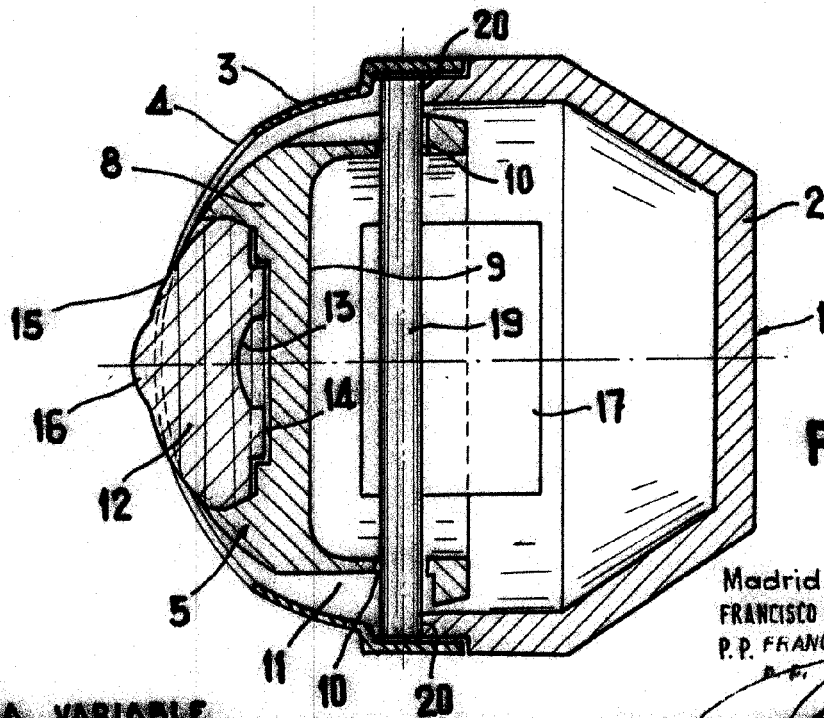


Fig. 5

ESCALA VARIABLE

Madrid, 27 JUN. 1961  
 FRANCISCO GONZALEZ DE LA FUENTE  
 P.P. FRANCISCO GARCIA CABREIZO

*[Handwritten signature]*  
 B