



10 por ello resulte indecoroso, ya que precisamente para ello se ha ideado una pieza especial, desmontable y alojada en su interior, que cubre las partes íntimas que lo corto de los camales y lo ancho de los mismos, deja al descubierto en los pantalones deportivos corrientes.

15 Tiene además la ventaja de que se adapta perfectamente al cuerpo sin causar molestias, actuando a la vez de suspensorio de las partes genitales. Por otra parte, la pieza objeto de la invención con la que se obtienen estas ventajas, es fácilmente desmontable para su lavado y sustitución por otra si fuera necesario. Se trata pues
20 de una nueva prenda interior que mejora considerablemente las propiedades de las actualmente conocidas, por lo que su creador merece el privilegio de exclusiva fabricación y venta que implica el presente Modelo de Utilidad.

25 El nuevo pantalón deportivo a que nos estamos refiriendo se caracteriza en esencia porque, independientemente de su forma, hechura, patrón y detalles constitutivos, siempre a base de un pantalón corto, va provisto en su interior de una pieza de tela de forma trapecial,
30 dotada en sus lados extremos de medios de sujeción al pantalón, tal como ojales, corchetes, presillas o cualquier otro, de modo que se puede sujetar por dichos extremos, en la parte central delantera y trasera, debajo de la cintura, pasando por la entrepierna, en donde constituye un
35 suspensorio, a la vez que un medio que se acopla al cuerpo para cubrir las partes íntimas, con independencia de los camales que pueden ser holgados y cortos para no entorpecer los movimientos de los juegos o deportes y de la natación si se usa como bañador.



40

Para una mejor comprensión de las características generales que dejamos descritas, se acompaña una lámina de dibujos representando un ejemplo de realización de uno de estos pantalones, con la salvedad de que debe interpretarse ampliamente sin sentido restrictivo alguno.

45

En los mencionados dibujos, sus figuras representan como sigue:

Fig.1.- Vista frontal en alzado del pantalón por su parte externa.

50

Fig.2.- Vista frontal en alzado del pantalón, vuelto del revés, o sea por su parte interna.

Fig.3.- Pieza supletoria desmontada.

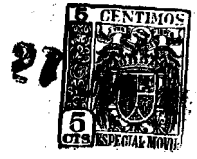
55

Valiendonos de los mencionados dibujos vemos que el ejemplo de pantalón en ellos representado, consta de las partes importantes que se señalan con las siguientes acotaciones numéricas: con -1- se señalan los dos camales, siendo -2- la cintura, preferentemente elástica para que se cifa al cuerpo, y con -3- se indica el bolsillo. La parte característica la constituye la pieza -4-, compuesta por un trozo de tela cortado en forma trapecial, con una hilera de ojales -5- en un extremo y otra -6- en el otro, apreciándose claramente en la figura 3.

60

65

Como vemos en la figura 2, la pieza trapecial -4- se monta en la parte interna del pantalón, sujetándose por sus ojales -5- y -6- en los botones existentes al efecto, o por otro medio de unión, con lo cual pasa por la entrepierna desde delante hacia atrás, para ejercer sus funciones de suspensorio y cubridor de las partes genitales, que es la misión que se le asigna.



70

Como fácilmente podrá comprenderse, este nuevo pantalón deportivo puede fabricarse en cualquier clase de tejido y en cualquier forma y hechura, con cualquier medio de sujeción y con la posibilidad de variar sus detalles de fabricación, siempre que persista lo esencialmente característico, que se resume en la siguiente

75

N O T A
=====

Los puntos nuevos y de propia invención que se presentan para su reivindicación en este Modelo de Utilidad, son:

80

1º.- Pantalón deportivo, caracterizado por ir provisto en su interior de una pieza de forma trapezoidal dotada en sus lados extremos de medios para su sujeción por dichos extremos en la parte central delantera, y en la parte central trasera, debajo de la cintura, pasando dicha pieza por la entrepierna desde delante a atrás, de tal modo que aunque está sujeta interiormente al pantalón, se adapta al cuerpo del usuario con independencia del pantalón, para actuar de suspensorio y de elemento de protección y ocultamiento de las partes genitales. Y

85

90

2º.- "PANTALON DEPORTIVO", de conformidad en un todo en lo esencial y fines industriales a lo descrito en la precedente memoria descriptiva y gráficamente representado en los adjuntos planos para su mejor comprensión.

Esta memoria consta de CUATRO hojas escritas o mecanografiadas por una sola cara a doble espacio en 93 líneas.

Madrid, 22 de abril de 1961

Por autorización del interesado.-

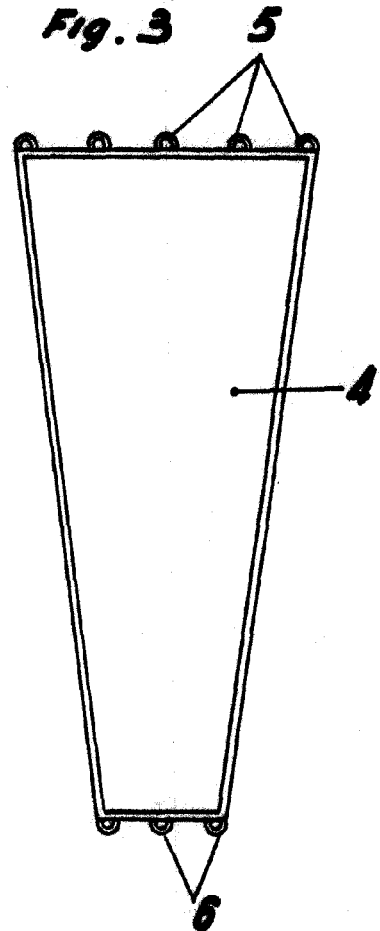
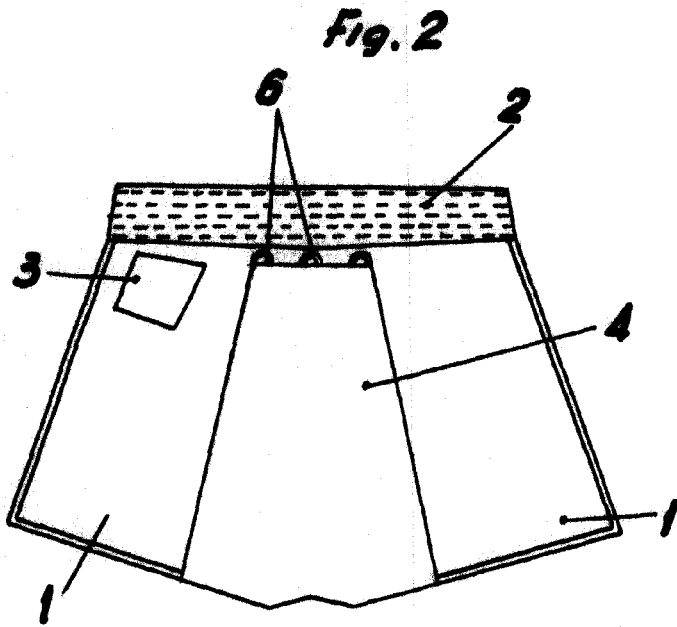
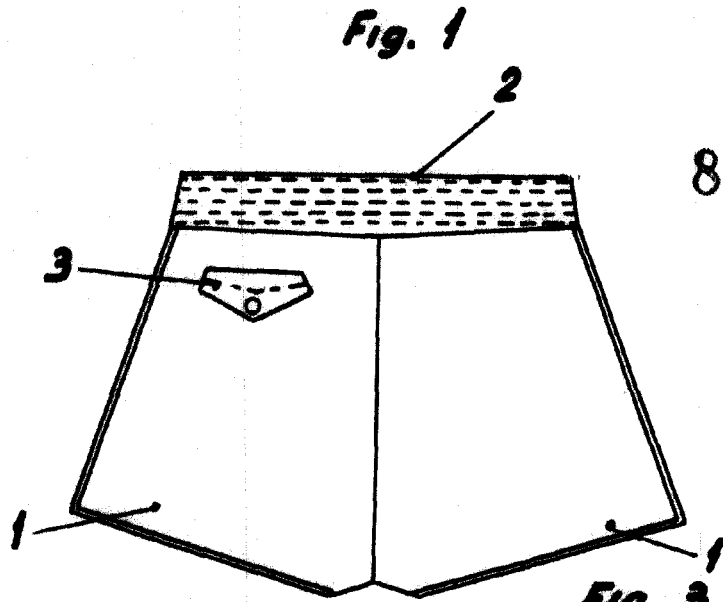
MODELO DE UTILIDAD

D. JOSE RIBOT DURAN

HOJA UNICA



87931



ESCALA VARIABLE

MADRID, ABRIL 1961
P.A.