

87930

87930

87930

MEMORIA DESCRIPTIVA
del
MODELO DE UTILIDAD

NÚMERO. -

Por:

"NUEVA ARTICULACIÓN VOLTEANTE"

Solicitanter:

FABRICAS JOSÉ PUENTE, S. L.

27



MEMORIA DESCRIPTIVA

del MODELO DE UTILIDAD, cuyo registro se solicita a favor de FABRICAS JOSE PUENTE, S.L., domiciliada en Madrid, calle Jaén, 23 y 25, por: "NUEVA ARTICULACION VOLTEANTE".

5

Existen varios sistemas de articulaciones aplicables a somiers ocultables en muebles, basados en correderas por medio de las cuales los somiers se deslizan sobre pivotes sujetos al mueble y con guías.

10

Dichos modelos existentes adolecen de defectos debidos a sus propios dispositivos unos y otros a que no se logra con ellos las verdaderas finalidades perseguidas, por no quedar el somier lo suficientemente separado del mueble en su posición de cama, ó bien no oculto profundamente en el mueble en su posición vertical.

15

La articulación objeto del presente Modelo de Utilidad evita todos los defectos é inconvenientes citados, llenando las finalidades señaladas por un dispositivo en que no intervienen

87930

pivotes de deslizamiento, correderas ni guías.

20



Esta nueva articulación volteante aplicable a diversos tipos de somieres alojables en el interior de muebles, se caracteriza por disponer de una pletina que enlaza el somier con el mueble girando alrededor de dos puntos situados uno en cada uno de los extremos de la pletina, comun el primero a ésta y al somier; y el segundo a la pletina y al mueble; de modo que al pasar el somier de su posición horizontal ó de cama completamente separado del mueble, a la vertical, voltea, introduciéndose profundamente en el interior del último.

25

La articulación que nos ocupa se fija una a cada lado interior del mueble lo más al borde posible de éste, por medio de una placa atornillada en el mismo que es la que lleva el remache de giro de uno de los extremos de la pletina, mientras que el del otro extremo se fija a la barra del somier mediante un taladro en ésta y su correspondiente remache.

30

Cada una de las placas está provista de un pequeño tetón que limita el giro de la pletina y le sirve de apoyo en la posición horizontal del somier, apoyándose éste por su otro extremo en unas patas plegables sobre el propio somier.

35

En el Plano y diseño se representa la articulación que se describe:

En la Figura 1ª. en alzado y en la 2ª. en planta.

40

En la 1ª. aparecen las dos posiciones de la articulación: en línea continua en la posición horizontal del somier ó de cama, y en línea de trazos en la de vertical, señalándose en la posición primera: En (P) la pletina, en (S) la barra del somier y en (R) el remache de unión entre la primera y la segunda; in-

87930

45

dicándose en (P') (S') y (R') los mismos elementos en la otra posición.



27

Los otros elementos descritos se señalan: En (Q) la placa de fijación, en (M) la parte del mueble al que se atornilla, en (O) al centro de giro y en (T) el tetón de limitación y de apoyo.

50

Iguales letras se emplean para señalar los mismos elementos de la 2ª. figura.

55

Por lo demas, solo resta añadir que aplicando la articulación descrita a diversos tipos de somieres, ademas de un funcionamiento cómodo y sencillo se logra que extendido el somier en posición de cama, queda lo mas fuera posible de la caja del mueble a que va acoplado pudiéndose cerrar sus puertas perfectamente, mejorando su estética. E igualmente en la posición vertical del somier queda lo mas profundamente alojado en el mueble y a una altura conveniente.

60

N O T A . - Se reivindica la propiedad de éste MODELO DE UTILIDAD, por:

65

PRIMERA.-Nueva articulación volteante aplicable a somieres alojables en el interior de muebles, que se caracteriza por disponer de una pletina que enlaza el somier con el mueble girando alrededor de dos puntos situados uno en cada uno de los extremos de la pletina, comun el primero a ésta y al somier y el segundo a la pletina y al mueble; de modo que al pasar el somier de su posición horizontal ó de cama completamente separado del mueble, a la vertical, voltea, introduciéndose profundamente en el interior del último.

70

SEGUNDA.-La articulación de la anterior reivindicación fija-

87930

75



2

80

da una a cada lado interior del mueble por medio de una placa atornillada en el mismo, que es la que lleva el remache de giro de uno de los extremos de la pletina, mientras que el del otro extremo se fija a la barra del somier mediante un taladro en ésta y su correspondiente remache.

TERCERA.-La articulación de las anteriores reivindicaciones en que la placa está provista de un pequeño tetón que limita el giro de la pletina y le sirve de apoyo en la posición horizontal del somier, apoyándose éste por su otro extremo en unas patas plegables sobre el propio somier.

CUARTA.- NUEVA ARTICULACION VOLTEANTE.

Esta Memoria Descriptiva consta de cuatro hojas foliadas y mecanografiadas por una sola cara y de una hoja simple de Plano.

Madrid, 27 JUN. 1961

MARTO SOLÉ
Por Poder

27 JUN 1967

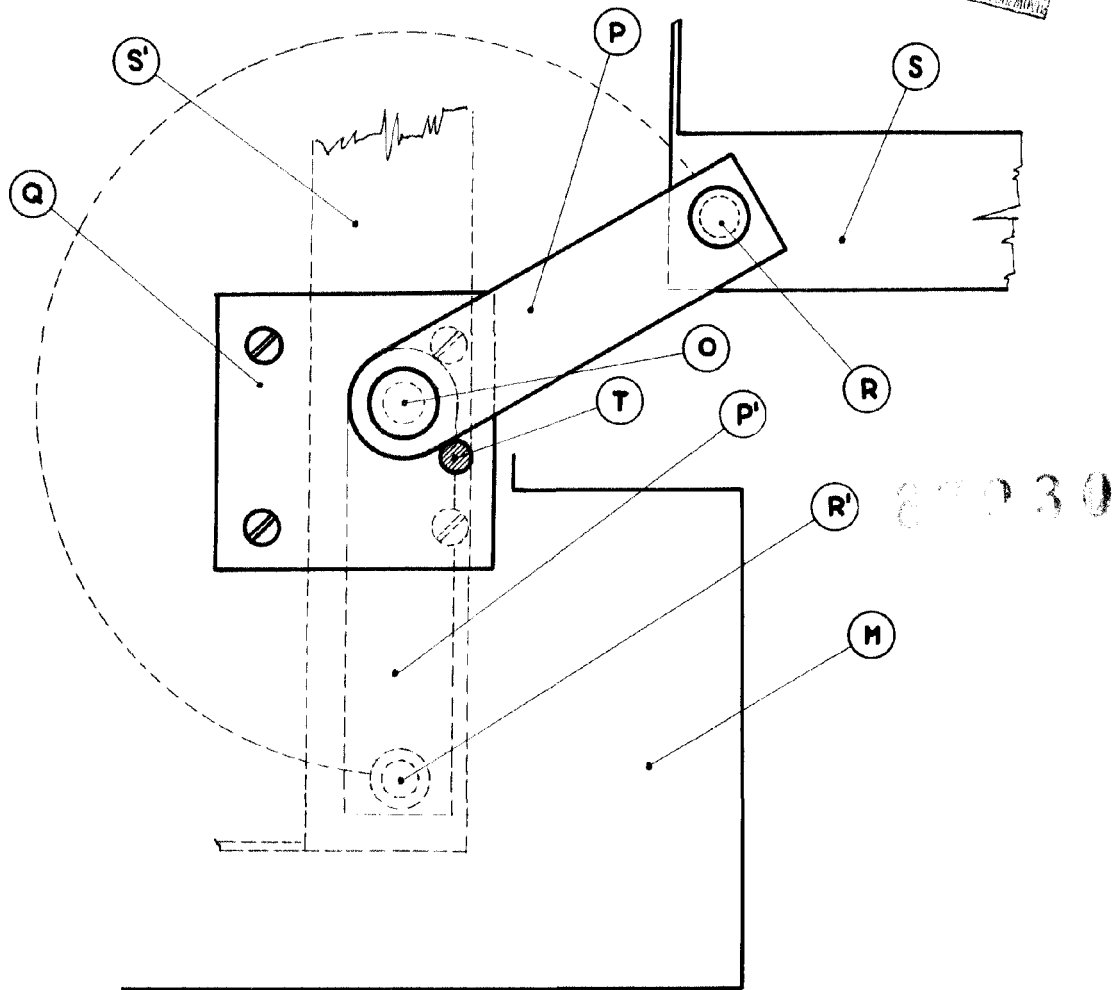


Fig. 1ª

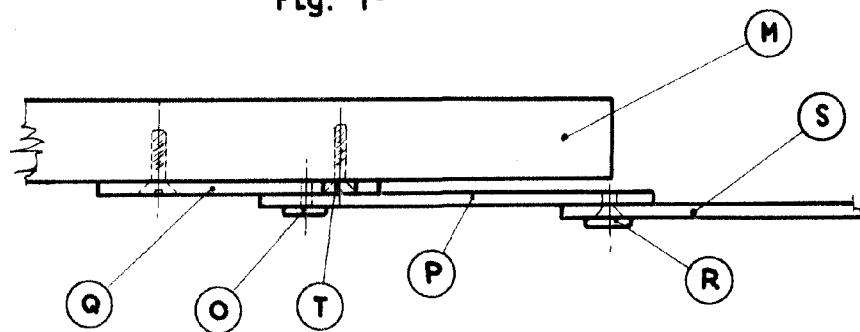


Fig. 2ª

MADRID 27 JUN 1967

Ant. Hill

Escala variable