

87929



87929

MODELO DE UTILIDAD

que por veinte años, para España y sus Posesiones, se presenta a favor de ELABORACION ELASTICOS ESPAÑOLES, S. A. EPE", de nacionalidad española, domiciliada en Madrid (España), Calle de Alcalá, 10, por: "CLARABOYA CON PASO ANULAR DE GASES"

Memoria descriptiva

La presente descripción corresponde a una claraboya dotada de un paso anular que facilita la renovación constante del aire del local donde queda instalada, e impide las condensaciones de humedad en la zona alta al permitir la difusión del vapor de agua cuando la humedad alcanza valores anormalmente altos en el recinto superior de la claraboya, facilitando, además, la salida de las gotas de agua, efectivamente, condensada.

10

La misión de la claraboya es la de permitir



87929

la llegada de luz a zonas interiores, impidiendo el paso de la lluvia y otros posibles elementos atmosféricos.

15 Pero si se efectúa un cierre hermético en el recinto formado por semejante elemento constructivo, se hace rápidamente sentir además de la falta de aire el molesto fenómeno de la condensación, con la consiguiente pérdida de transparencia y el eventual goteo sobre
20 el local que se pretenda cubrir superiormente y defender de tales contingencias.

La solución aportada, consistente en conformar los laterales a modo de persiana, con ranuraciones protegidas, superiormente,
25 presenta la considerables desventaja de suponer un notable encarecimiento en el precio de fabricación.

La solución aportada por la claraboya con paso anular de gases es definitiva por su sencillez y efectividad.
30

Se trata de dejar sin cubrir gran parte del volumen anular correspondiente a la zona que ocuparía una hipotética junta entre el cuerpo lateral y la pieza de cubierta superior.
35



87929

Dotando a esta última de un faldón que circunda el contorno de la brida de asentamiento, puede disponerse una serie de suplementos que mantienen, separadas la cubierta y la brida, presentando entre ellas una salida curvada en el sentido radial, ^{que} al tiempo que facilita la circulación del aire, impide el acceso del agua exterior, permitiendo la salida del agua condensada en la superficie interior.

A continuación se hará una descripción completa de la indicada claraboya, con referencia a los dibujos que se acompañan, en los cuales se representa, sencilla y esquemáticamente, y solo a título de ejemplo no limitativo, una forma de realización susceptible de cuantas modificaciones de detalle no supongan una alteración fundamental en sus características esenciales.

En dichos dibujos:

La figura 1 es un alzado semiseccionado de una claraboya con paso anular de gases.

La figura 2 es una planta correspondiente al mismo objeto de la figura 1

De acuerdo con la realización ilustrada, una pieza cilíndrica hueca -1- lleva una brida inferior -2-, que permite el acoplamiento por su



87829

base, y una segunda brida superior -3-, con un pequeño reborde anular en su contorno exterior, dirigido hacia abajo.

65 La cubierta superior -4-, transparente o traslúcida, presenta una amplia zona periférica a modo de faldón casi horizontal -5- terminado en un vuelo -6- dirigido hacia abajo.

70 El acoplamiento de -4- se realiza sobre la brida -3- por el faldón -5-, interponiendo los tacos de goma -7-, perforados, por lo que pasan los correspondientes tornillos de fijación -8-, rematados superiormente por la serie de tuercas -9-.

75 La relación entre los diámetros exteriores de la brida -3- y el faldón o vuelo -6- está calculada de modo que entre ambos se forma un espacio anular vacío -10- por debajo del plano superior de la brida -3-, estableciendo un amplio paso para el aire y, por tanto, unas mejores condiciones para la ventilación del local donde quedan ins-
80 talados.

85 Mediante la disposición que ilustra la mitad izquierda de la figura -1- se logra que el agua condensada en el interior de la cubierta -4- resbale por ella hasta -5- y -6-, saliendo por el



espacio -10-.

87929

El agua formada en la superficie exterior, sigue por ella análogo camino, actuando el borde inferior de -6- como goterón.

90 No se logra solamente evitar al máximo la condensación y eliminar el agua posicionada por ésta en casos extremos, sino que, además, el apoyo de -4- queda grandemente mejorado desde el punto de vista mecánico, al realizarse sobre los tacos de goma.-7-.

100 La forma, materiales y dimensiones podrán ser variables y, en general, cuanto sea accesorio y secundario, siempre que ello no suponga una alteración fundamental para las características del objeto descrito.

105 Podrá, por tanto, variar la configuración del cuerpo -1- y presentar formas prismáticas diversas, además de la cilíndrica ilustrada sólo como ejemplo. En consonancia con ello podrá variar la disposición geométrica de la cubierta -4-.



N O T A

REIVINDICACIONES :

1ª.- "CLARABOYA CON PASO ANULAR DE GASES"

110 caracterizada por una base prismática o cilíndrica hueca, con bridas de fijación por sus dos bases, una de ellas para anclaje del conjunto y la otra para fijación de la cubierta superior de cierre, presentando la segunda brida un reborde exterior dirigido hacia abajo y acoplándose sobre ella la pieza de cubierta con interposición de tacos elásticos que dejan entre sí amplios pasos radiales.

115

2ª.- "CLARABOYA CON PASO ANULAR DE GASES",

según reivindicación anterior, caracterizada por una cubierta, semejante a una cúpula, cuyo perfil facilita el resbalamiento del agua hacia el contorno exterior por cualquiera de sus dos caras o superficies, presentando una corona circular casi horizontal coincidiendo con la superficie de la brida sobre la que se acopla, siguiendo a ella un faldón descendente, cuyo diámetro interior supera al exterior de la correspondiente brida en la cantidad necesaria para formar entre ambos una zona anular vacía.

120

125

3ª.- "CLARABOYA CON PASO ANULAR DE GASES"

130 según reivindicaciones anteriores, caracterizada



87929

135

por la interposición de tacos elásticos entre el área de asiento de la cubierta y la brida correspondiente, afianzándose la unión con pernos roscados, quedando entre los tacos elásticos amplios espacios vacíos que establecen comunicación entre el recinto interior y el faldón exterior de la cubierta, el cual no entra en contacto con la brida y actúa como goterón por su borde inferior, situado bajo el nivel de aquélla.

140

4ª.- "CLARABOYA CON PASO ANULAR DE GASES"

Todo tal y como queda descrito y reivindicado en la presente Memoria descriptiva que consta de siete hojas foliadas y mecanografiadas por una sola cara a la que se acompaña una de planos para su mejor comprensión.

Madrid, 27 JUN. 1961

CARLOS BALLESTERO
P.P.



1967

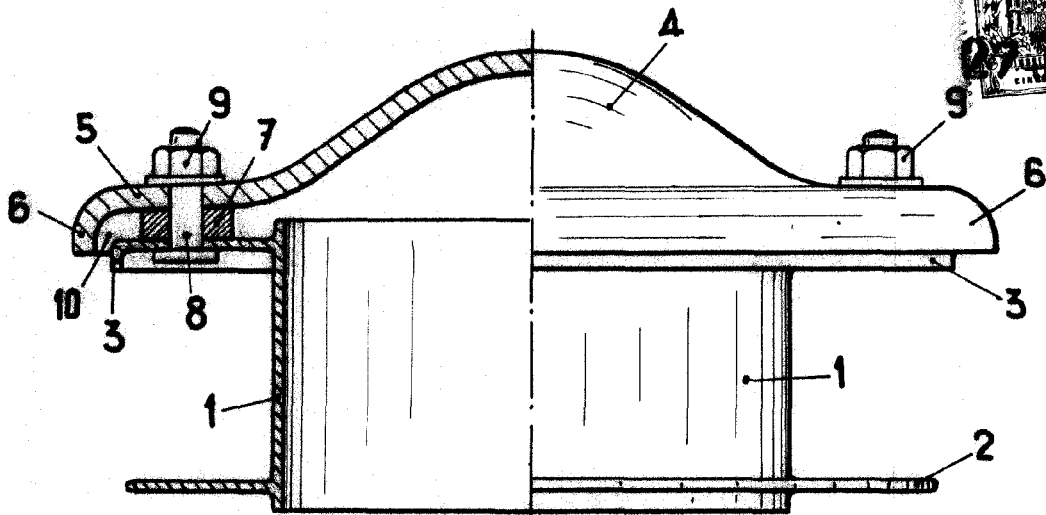


Fig. 1

87929

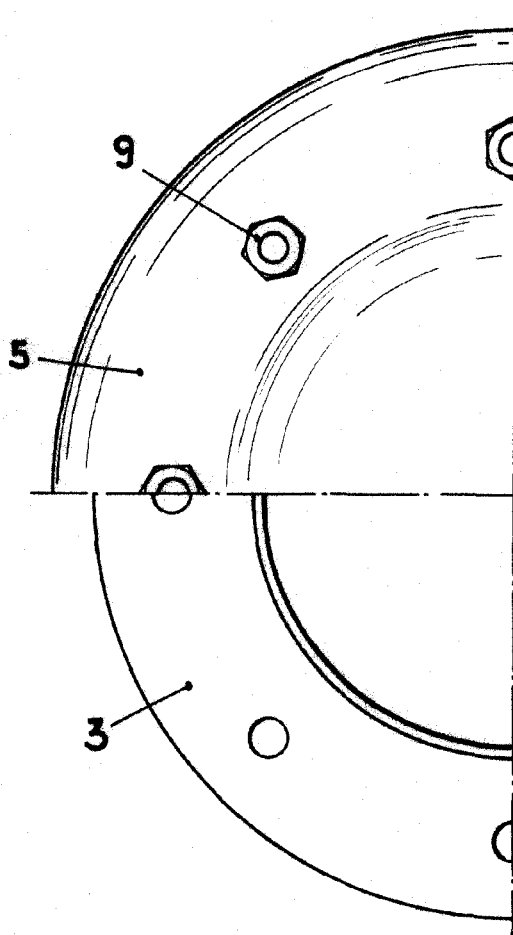


Fig. 2

Madrid, 27 JUN 1967

CARLOS BALLESTERO
P.P.

ESCALA VARIABLE