



87928

87928

MEMORIA DESCRIPTIVA  
que se acompaña  
a la solicitud de  
un MODELO DE UTILIDAD, por veinte años en Es-  
paña,  
a favor de  
DON VICENTE GARCIA LOZANO, de nacionalidad es-  
pañola, domiciliado en BARCELONA, Santa Ague-  
da, 41

por:

"NUEVO DEDIL PROTECTOR"

-----

10028



El presente registro de Modelo de Utilidad, concierne, como su enunciado indica, a un nuevo dedil protector, según se describe detalladamente a continuación.

5 Este resultado industrial mejora notablemente todo cuanto se conoce actualmente, porque todos los tipos normales de dedil, estan constituidos por una funda protectora, de forma sensiblemente cónica o regular con su extremo superior cerrado. Los citados  
10 dediles son de proyección recta y estan indicados para los dedos índice, corazón, anular y menique, pero al precisarse la protección de los dedos pulgares, debido a su especial constitución anatómica curvada posteriormente en su parte superior, los dediles referidos no tienen eficaz aplicación, ya que al ser colocados se abolsan dejando espacios interiores sin llenar por el dedo y, en su consecuencia, el dedil queda colocado imperfectamente y precisando algún medio complementario de fijación, por ejemplo relleno de algodón, utilización de esparadrapo, etc.  
15  
20

El objeto del presente registro de Modelo de Utilidad resuelve satisfactoriamente este inconveniente y tiene aplicación especifica sobre los dedos pulgares mencionados.

25 A tal fin este nuevo tipo de dedil para dedos pulgares, está previsto bajo una proyección curvada longitudinalmente y correspondiente a una graduación aproximada de 45º; este dedil cilíndrico en su origen, y aproximadamente, hasta su parte media, a partir de la cual, su sección es sensiblemente ovalada  
30



87928

hasta su terminación superior y cuya configuración general, se ajusta anatómicamente al dedo pulgar.

Naturalmente variarán en estos dediles las dimensiones relativas según los casos de aplicación.

5            Para mejor comprensión de éste objeto, sirve de anexo a la presente memoria descriptiva, una hoja de planos en la que, a título de ejemplo, se representan todas sus características.

10           En la citada hoja de dibujos sus figuras corresponden a lo siguiente:

FIGURA PRIMERA.- Es una vista apreciada lateralmente del nuevo dedil, indicando los números que la complementan:

15           1.- El dedil propiamente dicho, cuya parte inferior es de sección cilíndrica regular hasta la mitad aproximada de su altura y a partir de este punto, es sensiblemente ovalada, reduciéndose progresivamente de diámetro, ajustándose su configuración, según queda ilustrado, a la anatomía del dedo pulgar.

20           2.- El reborde inferior de refuerzo.

3.- La parte inferior abierta, para el alojamiento del dedor pulgar.

FIGURA SEGUNDA.- A la vista anterior pero con el protector dispuesto sobre un dedo pulgar.

25           Las referencias -1- a -3-, ambas inclusive, por haber sido anteriormente descritas no se considera precisa su repetición.

30           4.- Indica el dedo propiamente dicho, identificándose perfectamente su colocación, que puede ser con o sin los correspondientes apósitos.

87028



El dedil podrá ser fabricado en cualquier clase de material y en las dimensiones mas convenientes, según los casos de aplicación.

5

Descrita suficientemente la naturaleza del presente registro de Modelo de Utilidad, se hace constar expresamente que cualquier modificación de detalle que se introduzca en el mismo se considerará incluida dentro de esta protección, en tanto que no altere o modifique esencialmente su finalidad característica.

10

Por último, se declaran de novedad las reivindicaciones consignadas en la siguiente

N O T A

15

1ª.- NUEVO DEDIL PROTECTOR, caracterizado esencialmente por estar constituido por un cuerpo de cobertura de material flexible y elástico y de dimensiones convenientes según los casos de aplicación, el cual a partir de su parte inferior, reforzada anularmente y hasta la mitad aproximada de su altura, tiene una proyección recta y de sección perfectamente cilíndrica, y desde este punto, hasta su terminal, se va reduciendo progresivamente de diámetro, determinando una sección sensiblemente ovalada, cerrada por su parte superior, estando prevista su configuración a la anatomía del dedo pulgar, ajustándose a la presión conveniente para su retención.

20

25

2ª.- "NUEVO DEDIL PROTECTOR".

Todo conforme queda descrito en la presente Memoria que consta de cuatro páginas mecanografiadas, y conformw se representa en los dibujos anexos.

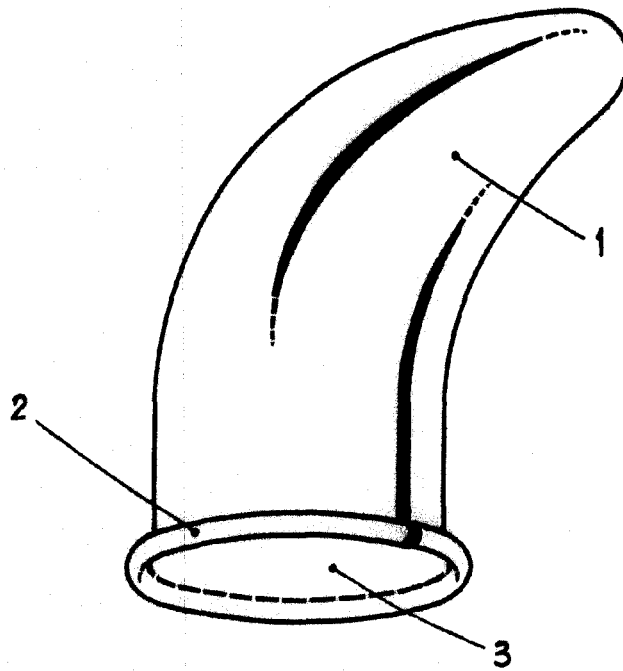
30

Madrid, 26 de Junio de 1961

EL AGENTE OFICIAL

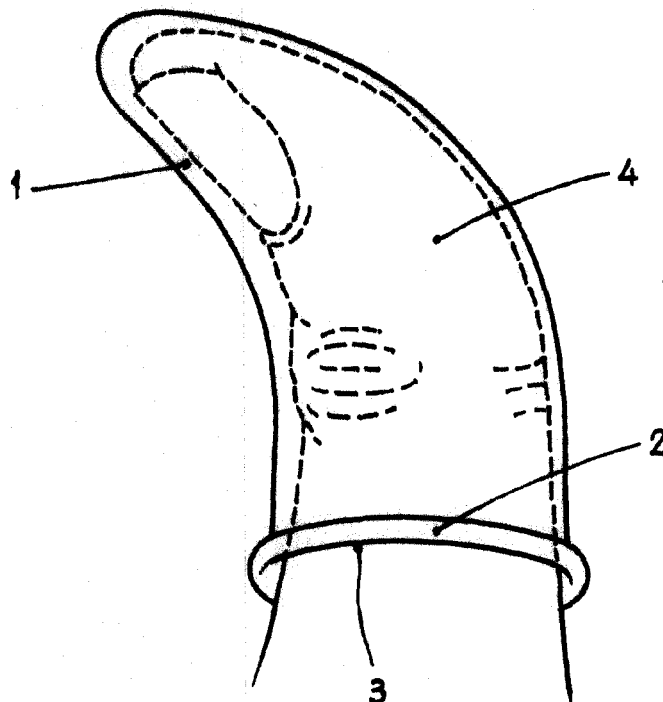


Fíg.1



87928

Fíg. 2



Madrid, 26 de Junio de 1961.

JOSE MARIA DEL CORRAL,

*Jose Maria del Corral*

Escaia variable.