

8792326 JUN



87923

MEMORIA DESCRIPTIVA
para solicitar
MODELO DE UTILIDAD
en
ESPAÑA
por VEINTE años
por "UN PORTALAMPARAS"

A nombre de:

Don Mariano DIAZ DE CORCUERA, de nacionali-
dad española.

domiciliado en:

URBI-BASAURI Calle Tercio
Lacar, núm. 1



El objeto de la presente solicitud de modelo de
utilidad se refiere a un portalámparas cuyas característi-
cas de novedad le confieren la cualidad de aportar, a la-
función a que se destina, las siguientes ventajas:

5

a.- Su envolvente es totalmente aislante y sus-

26 JUN.



87923

ceptible de realización en baquelita, plástico o material análogo.

b.- Esta envolvente es enteriza y protege completa y eficazmente.

10 c.- El casquillo roscado queda fijado de manera automática al colocar el cerco aislante.

d.- Produce una protección totalmente eficaz - contra descargas y contactos.

15 En el adjunto plano se ha representado una forma de ejecución del modelo de que se trata.

La figura 1 representa una sección en alzado.

La figura 2 representa el casquillo portalámparas destacado y girado 90° respecto a como se representa en la figura 1.

20 Como puede apreciarse, el portalámparas que se preconiza consta de una envolvente acampanada enteriza - (1), moldeada en material aislante, dotada interiormente de un saliente (5) en el que es susceptible de que encaje una muesca (6) practicada en un puente aislante (2), fijo al casquillo metálico roscado (3) que se monta mediante el

25 arco roscado (4), sirviendo este puente de asiento a los - contactos terminales (7).

30 El montaje y desmontaje es muy sencillo. Basta con, una vez conectado el casquillo a los conductores, introducir aquel en la cubierta y girarlo hasta que encaje la muesca (6) en el saliente (5) procediendo a roscar el arco (4) con lo que el portalámparas queda montado. Para desmontar se opera a la inversa.

35 Este modelo es realizable en cualesquiera tamaños y materiales adecuados, siendo susceptible de toda cla



26 JUN

87923

se de modificaciones de detalle que no alteren su fundamento.

NOTA

40 Los puntos de invención propia y nueva que se -
presentan para que sean objeto de este modelo de utilidad
en España, por veinte años, son los siguientes:

45 1º.- Un portalámparas caracterizado por que consta de una envolvente enteriza aislante acampanada dotada -
interiormente de un saliente en el que es susceptible de -
encajar una muesca determinada en un puente aislante al -
que se fija el casquillo roscado, sirviendo este puente de
50 asiento a los terminales de acoplamiento, y fijandose el -
casquillo mediante un aro, que rosca en él, que sienta en-
la boca de la envolvente acampanada.

50 2º.- "UN PORTALAMPARAS".

Tal y como se ha descrito en la memoria que antecede, representado en el dibujo que se acompaña y para los fines que se han especificado.

55 Consta la presente memoria descriptiva de tres -
hojas escritas a máquina por una sola cara.

Madrid, 26 de Junio de 1.961.-

26

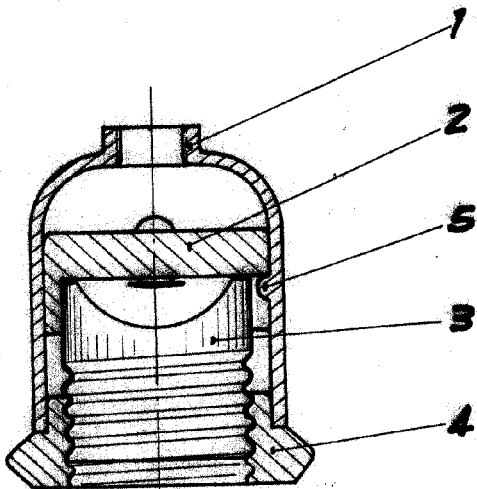


FIG. 1

87923

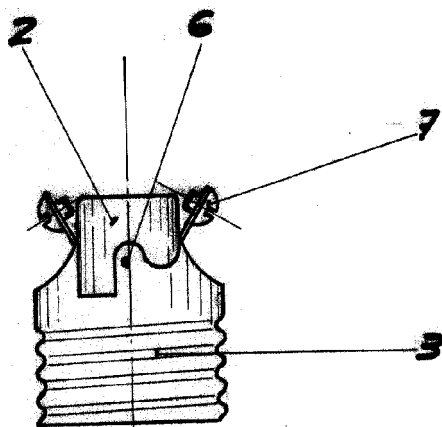


FIG. 2

26 JUN 1967

M. F. Narva

M. F. Narva